

SUBMERSIBLE MOTORS

CATALOGUE



SUBMERSIBLE MOTORS
DALGIÇ MOTORLAR





DALGIÇ MOTORLAR **50/60 HZ**
SUBMERSIBLE MOTORS

Üstün Vansan Motorları Superior Vansan Motors



Genel Özellikler / General Features

- ▶ 185 kW'a kadar sarılabilir VSM motorlar
Rewindable VSM motors up to 185 kW
- ▶ Düşük işletme maliyeti ile yüksek verim
High efficiency provides operation cost savings
- ▶ Su ile soğutmalı sistem
Water coolant system
- ▶ NEMA standartlarında üst flanş
Flange with NEMA standards
- ▶ Paslanmaz çelik motor mili
Stainless steel shaft
- ▶ Korozyona dayanıklı, direnci yüksek malzeme seçeneği (AISI 304 - AISI 316 - Duplex - Bronz)
Optional high corrosion resistive materials (AISI 304 - AISI 316 - Duplex - Bronze)
- ▶ Maksimum su sıcaklığı 30°C (50°C ve 70°C seçenekleri opsiyoneldir.)
Max. ambient water temperature 30°C (50°C and 70°C is optional)
- ▶ Standart voltaj 380/460V - 50/60Hz (Voltaj toleransı \pm %10'dur.)
Standard voltage 380/460V - 50/60Hz (Allowable voltage tolerance \pm %10.)
- ▶ Frekans konvertörü ile istenen devirde çalıştırılabilme (30Hz üzerinde)
Variable operation revolutions by frequency convertor (over 30Hz)
- ▶ Soft-Starter ile kalkışa uygun motor
Availability to be operated by Soft-Starter
- ▶ Her iki yönde çalışabilme
CW & CCW direction of rotation.
- ▶ Vansan Motorları tekrar sarılabilmesi özelliği ile (PVC, PP ve PE2+PA bobin teli) uzun yıllar hizmet verebilir.
Rewindable Vansan Motors (PVC, PP & PE2+PA winding wire) provides long service life.
- ▶ Yatay çalışabilme özelliği ile havuzlarda ve derinliğin fazla olmadığı keson kuyularda yatay olarak da rahatlıkla çalışabilir.
Our motors can be operated horizontally.



Ađır iřletme řartlarına uygun, yksek kapasiteli eksenel yatak seti

Her iki yne de dnebilme kabileyeti sađlar, yksek yk tařıma kapasitesine sahiptir.

Heavy duty bearings with high thrust capacity

Heavy duty bearings provides the option to revolve both sides, has the capacity to carry high thrust load.



Su ile yađlamalı radyal yataklar

Yapısında bulunan kanallar vasıtasıyla su ile rahatça yađlanan karbon yataklar, rotor milini alt ve stte hassas olarak yataklar.

Water lubricated radial carbon bearings

Radial carbon bearings, which have channels in its structure that makes it possible to get lubricated by water easily, provides precise bearing of rotor shaft at up and down.



Krom kaplamalı mil burcu

Radyal yatakların alıřtıđı blgede bulunan ve krom ile kaplanmış ve hassas olarak tařlanmış mil burları rotorun yataklanmasında byk nem tařır.

Chrome-plated bearing collet

Chrome-plated and precisely machined bearing collets which are located in the radial bearings operating area, have great importance for bearing the rotor.



Mekanik salmastra sistemi ile kuma karřı yksek diren (IP68 koruma Sınıfı)

Diđer bir ok markada opsiyonel sunulurken Vansan motorlarında standart olan mekanik salmastra, motor ierisine kum ve diđer partikllerin giriřini engeller. Yatakların uzun mrl olmasını sađlar.

Mechanical sealing system for high sand resistance and degree of protection: IP68

Although mechanical seal is optionally used by other companies, it is always used by Vansan as a standard, to prevent sand and other particles to get in motors to provide long bearing life.



Pratik ve kolay montajlı enerji kablosu ıkıřı

Enerji kablosunun gvdeye bađlantısı kablo lastiđi ve sacı ile pratik olarak sađlanır. Herhangi bir hasar vermeden kolay bir řekilde enerji kablosunu deđiřtirebilirsiniz.

Practical and easy-to-mount output power cable

Connection of the power cable to body is made practically by cable seal and seal cover. Power cables can be changed easily without any damage.



Basın dengeleyici ekvalf

Yksek kaliteli Vansan ekvalfi, motordaki basın deđiřimlerini mkemmek kontrol eder. Basın arttıđında dıřarıya su atarak, basın dřtđnde ise kuyu suyunu filtre edip ieri alarak i basını dengeler. Bu sayede membranın basıntan kaynaklı patlamasını engeller.

Pressure balancing checkvalve

Pressure balancing checkvalve controls the pressure changes inside the motor. When the pressure increases, it throw water out of the motor. When the pressure drops, it filtrates the water inside well and gets it inside the motor by the help of this checkvalve to balance the pressure inside. That's why pressure differences inside motor never causes membrane under motor to blow up.

PT100 sıcaklık sensörü ile aşırı ısınmaya karşı koruma

Üst yataкта standart olarak bulunan yuvaya PT100 termal sensörleri rahatlıkla bağlanarak motor sıcaklık değerleri kontrol altında tutulabilir.

PT100 Overheating protection

By connecting the PT100 thermal sensors to the slot that is standardly placed on upper bearing body, motor temperature values can be easily measured.



Up-Thrust rondelası

Taşlanmış yüzeyi ve üzerinde bulunan su kanalları sayesinde Up-Thrust yüklerini bertaraf ederek motorun güvenli çalışmasını sağlar.

Up-Thrust ring

Provides safe operation conditions for motor by absorbing Up-Thrust loads with its machined surface and water channels on it.



Kablo bağlantısı

Özel olarak dizayn edilmiş kablo pabucu, motor içinde bulunan suyun, kablo içinden ilerleyerek enerji kablosunun ek yerlerine ulaşmasını önler.

Cable connection

Preventing the water inside the motor to run through the cable and reach connection parts of power cables by specially designed cable seals.



Ayar somunu

Eksenel yatağ gövdesi üzerinde bulunan ince dişli ayar somunu ile standart mil yüksekliği hassas olarak ayarlanabilir.

Adjustment screw

Standard shaft height can be precisely adjusted by the adjustment screw on the thrust bearing base.



Membran

Membran, motor içindeki soğutma suyunun ısınmasından doğan genleşme basıncını minimize eder.

Membrane

Membrane minimizes the expansion pressure that is caused by heating of cooling water's inside the motor



Kum sıçratma lastiği

Kum sıçratma lastiği, kuyu suyu içinde bulunan kumun mekanik salmastraya, oradan da motor içine girmesini engellemeye yardımcı olur.

Slinger (sand guard)

Slinger helps to prevent the sand inside the water of the well entering in mechanical seal and through mechanical seal to inside of the motor.





VANSAN SUBMERSIBLE MOTORS



Ürün Kodu Sistemi

Product Code System

VSM10 / 250

Motor gücü / Motor power (HP)

Motor çapı / Motor diameter

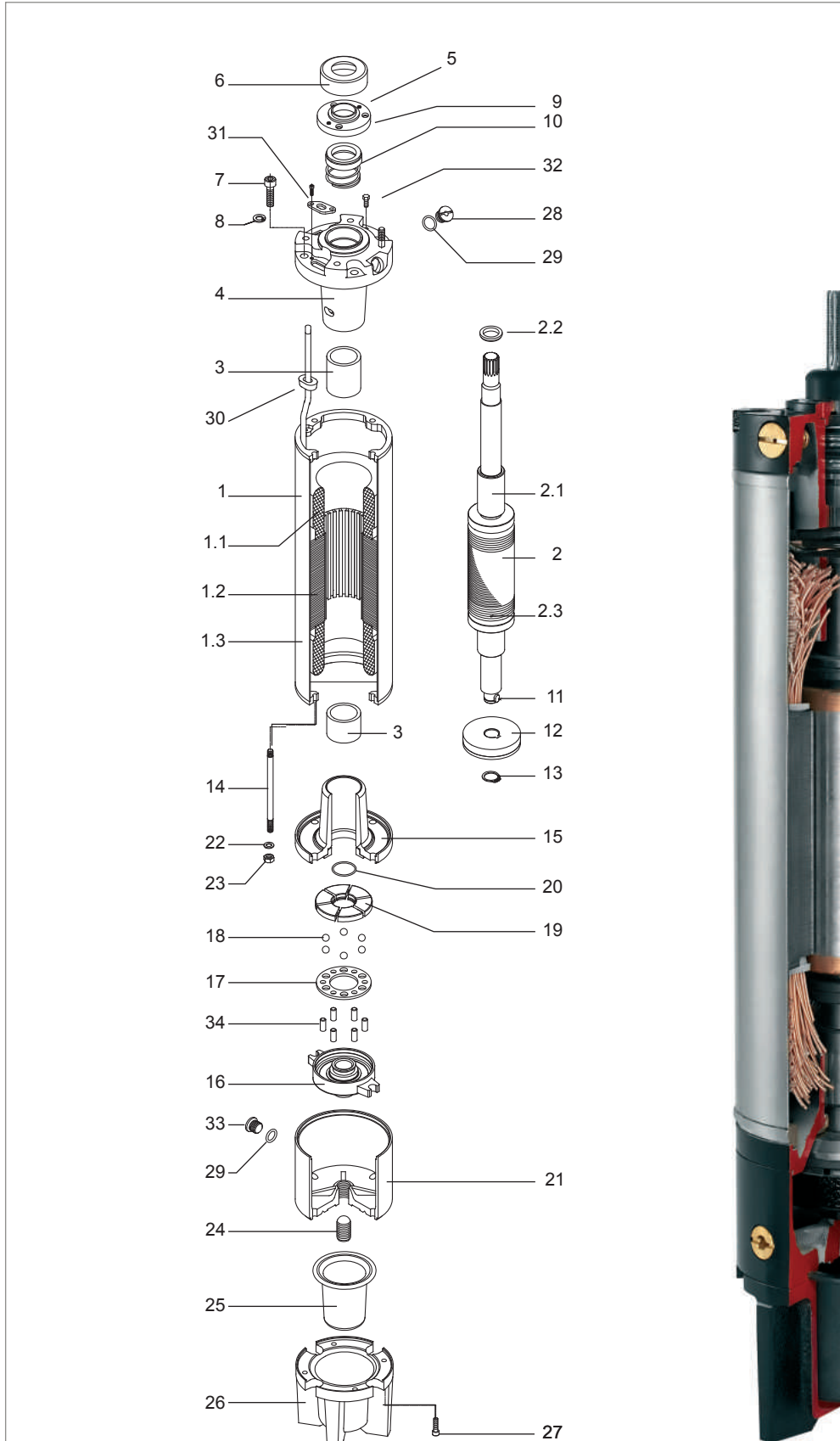
Motor tipi / Motor type

Part List / Parça Listesi

No	Parça Adı / Part Name	Malzeme / Material
1	Bobinli stator / Stator	-
1.1	Sargı teli / Winding wire	PVC - PP
1.2	Stator paketi / Stator package	M350 / Magnetic Seal
1.3	Stator gövdesi / Stator shell	AISI 304
2	Rotor / Rotor	-
2.1	Yatak mil gömleği / Shaft sleeve	St 37 (crNi kaplama / Coated CrNi)
2.2	Balans halkası / Balance ring	St 37
2.3	Bakır halka / Copper ring	Cu
3	Radyal yatak / Radial bearing	Karbon / Carbon
4	Üst yatak gövdesi / Upper bearing body	GG20-22
5	İç bilezik / Bushing	Bronz / Bronze
6	Kum çanı / Slinger (sand guard)	NBR_EPDM
7	İmbus civata / Hexagon socket cap screws	Inox
8	Bakır rondela / Copper ring	Cu
9	Mekanik salmastra üst parçası / Cover seal	AISI 420
10	Mekanik salmastra / Mechanical seal	Seramik Karbon / Ceramic Carbon
11	Eksenel yatak kaması / Axial thrust bearing key	AISI 420
12	Eksenel karbon yatak / Axial thrust bearing	Antimuan Karbon / Carbon With Antimony
13	Mil segmanı / Retaining ring	St 37
14	Eksenel yatak gövdesi tespit saplaması / Tie rod	Inox
15	Alt yatak gövdesi / Lower bearing body	GG20-22
16	Eksenel yatak taşıyıcı / Thrust bearing support	GG20-22
17	Eksenel yatak bilya merkezleyici / Ball holder	St 37 (Cr+3 kaplama / Coated Cr+3)
18	Eksenel yatak bilya / Thrust bearing ball	Inox
19	Eksenel yatak segmenti / Tilting pads	AISI 420
20	Eksenel yatak O-ring / O-ring	NBR 70
21	Eksenel yatak gövdesi / Thrust bearing body	GG20
22	Bakır rondela / Copper ring	Cu
23	Alt gövde saplama bağlantı somunu / Nut	Inox
24	Eksenel yatak ayar civatası / Screw (thrust bearing base)	Inox
25	Membran lastiği / Membrane	NBR-EPDM
26	Membran gövdesi / Membrane body	GG22
27	İmbus civata / Hexagon socket cap screws	Inox
28	Çekvalf / Check-valve	Bronz / Bronze
29	O-ring / O-ring	NBR 70
30	Kablo çıkış lastiği / Cable seal	NBR
31	Kablo çıkış lastiği baskı sacı / Seal cover	AISI 304
32	Pompa motor somunu / Nut	Inox
33	Kör tapa / Plush (r 3/8")	Bronz / Bronze
34	Eksenel yatak pimleri / Ball holder pins	Inox

Teknik Çizim

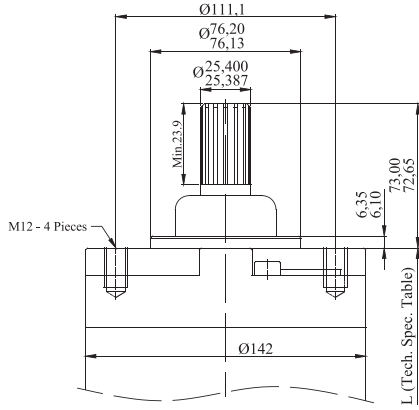
Technical Drawing



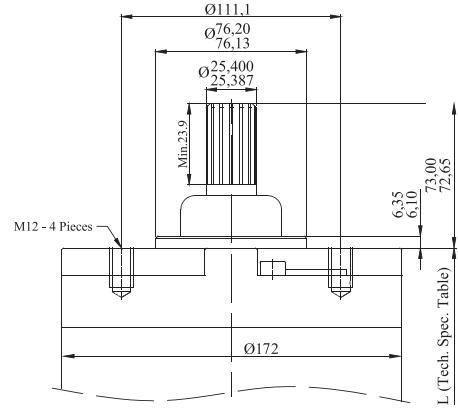
Tip Type	Ölçü Dimension	kW kW	HP HP	Direkt D.O.L.		Yıldız-Üçgen Wye-Delta		Eks. Yük Ax. Thrust	Yol Verme Start	Boy Length	Ağırlık Weight
				mm ²	n	mm ²	n				
VSM 6/5.5	6"	4	5,5	3x2,5	1	3x2,5	2	20	20	649	40,0
VSM 6/7.5	6"	5,5	7,5	3x2,5	1	3x2,5	2	20	20	678	43,5
VSM 6/10	6"	7,5	10	3x2,5	1	3x2,5	2	20	20	758	50,0
VSM 6/12.5	6"	9,3	12,5	3x2,5	1	3x2,5	2	20	20	800	55,0
VSM 6/15	6"	11	15	3x4	1	3x4	2	20	20	851	60,0
VSM 6/17.5	6"	13	17,5	3x4	1	3x4	2	20	20	911	65,0
VSM 6/20	6"	15	20	3x4	1	3x4	2	20	20	973	72,0
VSM 6/25	6"	19	25	3x4	1	3x4	2	20	20	1.006	76,0
VSM 6/30	6"	22	30	3x6	1	3x6	2	20	20	1.106	87,0
VSM 6/35	6"	27	35	3x6	1	3x6	2	26,5	15	1.217	98,0
VSM 6/40	6"	30	40	3x6	2	3x6	2	26,5	15	1.247	103,0
VSM 6/50	6"	37	50	3x6	2	3x6	2	26,5	15	1.347	110,0
VSM 7/30	7"	22	30	3x10	1	3x10	2	45	17	890	86,0
VSM 7/35	7"	26,5	35	3x10	1	3x10	2	45	17	940	91,0
VSM 7/40	7"	30	40	3x10	1	3x10	2	45	17	980	103,0
VSM 7/50	7"	37	50	3x10	1	3x10	2	45	17	1.060	113,0
VSM 7/60	7"	45	60	3x16	1	3x16	2	45	17	1.139	127,0
VSM 7/70	7"	52	70	3x16	1	3x16	2	45	17	1.218	138,0
VSM 7/75	7"	55	75	3x16	1	3x16	2	45	17	1.250	138,0
VSM 8/40	8"	30	40	3x10	1	3x10	2	45	15	1.056	129,0
VSM 8/50	8"	37	50	3x10	1	3x10	2	45	15	1.116	138,0
VSM 8/60	8"	45	60	3x10	1	3x10	2	45	15	1.201	152,0
VSM 8/70	8"	52	70	3x16	1	3x16	2	45	15	1.286	170,0
VSM 8/75	8"	55	75	3x16	1	3x16	2	45	15	1.286	170,0
VSM 8/80	8"	60	80	3x16	1	3x16	2	45	15	1.341	185,0
VSM 8/90	8"	67	90	3x16	1	3x16	2	45	15	1.366	186,0
VSM 8/100	8"	75	100	3x16	1	3x16	2	45	15	1.391	195,0
VSM 8/110	8"	81	110	3x16	2	3x16	2	55	15	1.471	210,0
VSM 8/125	8"	92	125	3x16	2	3x16	2	55	10	1.536	212,0
VSM 10/110	10"	81	110	3x25	1	3x25	2	75	10	1.370	256,0
VSM 10/125	10"	92	125	3x25	1	3x25	2	75	10	1.430	284,0
VSM 10/150	10"	110	150	3x25	1	3x25	2	75	10	1.510	311,0
VSM 10/175	10"	129	175	3x25	2	3x25	2	75	10	1.610	338,0
VSM 10/200	10"	147	200	3x25	2	3x25	2	75	10	1.740	370,0
VSM 10/225	10"	166	225	3x25	2	3x25	2	75	10	1.820	400,0
VSM 10/250	10"	185	250	3x25	2	3x25	2	75	10	1.820	405,0

Motorların Ölçüleri

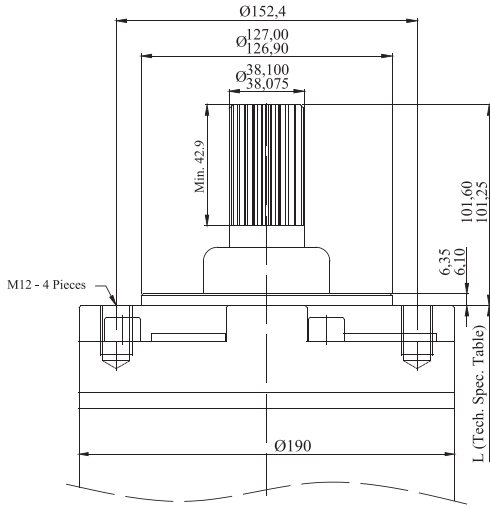
Motors Dimensions



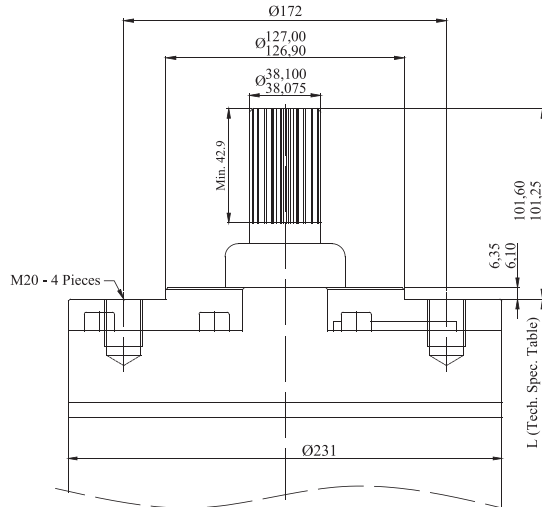
6" Motor



7" Motor



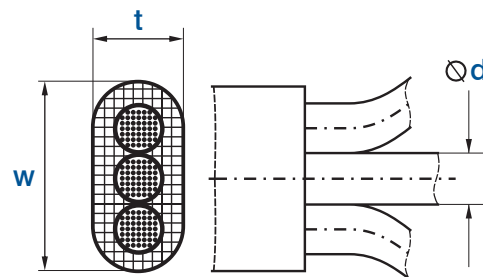
8" Motor



10" Motor

Kablo Ölçüleri / Cable Dimensions

Kablo Tipi Cable Type	Kalınlık Thickness	Genişlik Width	Çap Diameter
mm ²	(t) mm	(w) mm	(d) mm
3x2,5	7	147	3,8
3x4	7,5	16,5	4,1
3x6	9	19,5	4,8
3x10	10	24	6,3
3x16	11,5	27,6	7,35
3x25	13	31,5	9,2



6" Dalgıç Motorlar

6" Submersible Motors

50 Hz

Tip Type	P _N		Eksenel Yük Axial Load kN	Voltaj Voltage V	n _N rpm	I _N A	I _A A	Verim (% yük) Efficiency (% load)			Cos Φ (% yük) Cos Φ (% load)		
	HP	kW						50	75	100	50	75	100
VSM 6/5.5	5,5	4	20	380	2770	10,2	39,4	67	71	71	63,0	71	84
				400	2785	9,8	37,8	68	72	72	59,0	67	82
				415	2795	9,5	36,9	68	72	72	57,5	66	81
VSM 6/7.5	7,5	5,5	20	380	2780	13,3	52,7	70	73	75	63,0	71	84
				400	2795	12,8	50,6	71	74	76	59,0	67	82
				415	2805	12,3	48,7	72	75	77	57,5	66	81
VSM 6/10	10	7,5	20	380	2790	17,2	66,4	77	79	79	63,0	71	84
				400	2805	16,5	63,8	79	80	80	59,0	67	82
				415	2815	16,1	62,2	79	80	80	57,5	66	81
VSM 6/12.5	12,5	9,3	20	380	2850	20,8	80,3	80	81	81	63,0	71	84
				400	2855	20,2	78,1	80	81	81	59,0	67	82
				415	2865	19,5	75,3	81	82	82	57,5	66	81
VSM 6/15	15	11	20	380	2810	23,7	91,6	81	82	82	67,0	75	86
				400	2825	22,8	88,0	82	83	83	63,0	71	84
				415	2835	22,2	85,9	82	83	83	61,0	69	83
VSM 6/17.5	17,5	13	20	380	2820	28,7	110,9	80	81	81	65,0	73	85
				400	2835	27,6	106,6	81	82	82	61,0	69	83
				415	2845	26,6	102,7	82	83	83	59,0	67	82
VSM 6/20	20	15	20	380	2850	33,1	127,9	80	81	81	65,0	73	85
				400	2855	32,2	124,5	80	81	81	61,0	69	83
				415	2865	31,0	120,0	81	82	82	59,0	67	82
VSM 6/25	25	18,5	20	380	2850	41,8	161,6	80	81	81	61,0	69	83
				400	2865	40,2	155,4	81	82	82	57,5	66	81
				415	2875	38,8	149,8	82	83	83	56,5	65	80
VSM 6/30	30	22	20	380	2860	48,5	187,6	81	82	82	63,0	71	84
				400	2875	46,7	180,3	82	83	83	59,0	67	82
				415	2885	45,0	173,9	83	84	84	57,5	66	81
VSM 6/35	35	26,5	26,5	380	2870	56,4	217,9	83	84	84	65,0	73	85
				400	2885	54,9	212,0	83	84	84	61,0	69	83
				415	2895	52,9	204,4	84	85	85	59,0	67	82
VSM 6/40	40	30	26,5	380	2880	64,6	249,7	82	83	83	65,0	73	85
				400	2895	62,1	240,0	83	84	84	61,0	69	83
				415	2905	59,9	231,4	84	85	85	59,0	67	82
VSM 6/50	50	37	26,5	380	2890	79,7	315,6	80	81	83	65,0	73	85
				400	2905	76,7	303,3	81	82	84	61,0	69	83
				415	2915	74,7	288,8	83	84	84	59,0	67	82

VSM 6"

Motorların Özellikleri
Motors Specifications

Motor Güç Aralığı
Motor Power Range

5,5 HP - 50 HP

Eksenel Yük Taşıma Kapasitesi
Axial Thrust Load Capacity

5,5 HP - 30 HP = 20,0 kN
35,0 HP - 50 HP = 26,5 kN

Dış Çap / Outside Diameter

142 mm

Flanş Standardı / Flange Standard

6" NEMA Standard

50 Hz

7" Dalgıç Motorlar 7" Submersible Motors

Tip Type	P _N		Eksenel Yük Axial Load kN	Voltaj Voltage V	n _N rpm	I _N A	I _A A	Verim (% yük) Efficiency (% load)			Cos Φ (% yük) Cos Φ (% load)		
	HP	kW						50	75	100	50	75	100
VSM 7/30	30	22	45	380	2880	46,3	235	83	84	84	76	82	86
				400	2900	44,5	225	82	84	85	75	81	85
				415	2910	43,4	219	81	84	85	70	77	83
VSM 7/35	35	26,5	45	380	2880	55,1	279	84	85	85	76	82	86
				400	2900	52,9	269	83	85	85	75	81	85
				415	2910	51,6	262	82	85	86	70	77	83
VSM 7/40	40	30	45	380	2880	62,4	312	85	86	85	66	82	86
				400	2900	59,2	300	84	86	86	75	81	85
				415	2910	57,8	294	83	86	87	70	77	83
VSM 7/50	50	37	45	380	2880	74,3	377	85	86	86	78	85	88
				400	2900	72,2	366	84	86	86	75	82	86
				415	2910	70,4	358	83	86	87	71	80	84
VSM 7/60	60	45	45	380	2870	90,3	459	85	86	86	76	84	88
				400	2890	87,8	446	84	86	86	75	83	86
				415	2900	85,7	435	83	86	87	74	80	84
VSM 7/70	70	52	45	380	2860	105,6	537	85	86	86	78	83	87
				400	2880	102,7	522	85	86	86	76	82	85
				415	2890	100,2	509	84	86	87	73	79	83
VSM 7/75	75	55	45	380	2900	112,9	554	85	85	84	76	84	88
				400	2905	109,8	540	84	85	84	75	83	86
				415	2910	107,1	518	83	85	85	74	80	84

Motorların Özellikleri Motors Specifications

(VSM 8" SLIM LINE) VSM 7"

Motor Güç Aralığı
Motor Power Range

30 HP - 75 HP

Eksenel Yük Taşıma Kapasitesi
Axial Thrust Load Capacity

45 kN

Dış çap / Outside Diameter

172 mm

Flaş Standardı / Flange Standard

6" NEMA Standard

8" Dalgıç Motorlar

8" Submersible Motors

50 Hz

Tip Type	P _N		Eksenel Yük Axial Load kN	Voltaj Voltage V	n _N rpm	I _N A	I _A A	Verim (% yük) Efficiency (% load)			Cos Φ (% yük) Cos Φ (% load)		
	HP	kW						50	75	100	50	75	100
VSM 8/40	40	30	45	380	2850	61,7	239	82	83	83	74,5	80	89
				400	2865	59,3	229	83	84	84	68,5	76	87
				415	2875	57,8	223	83	84	84	67,0	75	86
VSM 8/50	50	37	45	380	2860	74,3	287	84	85	85	74,5	80	89
				400	2875	71,4	276	85	86	86	68,5	76	87
				415	2885	69,6	269	85	86	86	67,0	75	86
VSM 8/60	60	45	45	380	2860	90,4	349	84	85	85	74,5	80	89
				400	2875	86,8	336	85	86	86	68,5	76	87
				415	2885	84,6	327	85	86	86	67,0	75	86
VSM 8/70	70	52	45	380	2850	103,3	399	84	85	85	77,0	83	90
				400	2865	99,2	383	85	86	86	71,5	78	88
				415	2875	96,7	374	85	86	86	68,5	76	87
VSM 8/75	75	55	45	380	2850	110,5	427	83	84	84	77,0	83	90
				400	2865	107,4	415	83	84	84	71,5	78	88
				415	2875	103,5	400	84	85	85	68,5	76	87
VSM 8/80	80	60	45	380	2850	119,1	460	85	86	86	74,5	80	89
				400	2865	115,7	447	85	86	86	68,5	76	87
				415	2875	112,9	436	85	86	86	67,0	75	86
VSM 8/90	90	67	45	380	2850	134,6	520	84	85	85	74,5	80	89
				400	2865	129,3	499	85	86	86	68,5	76	87
				415	2875	126,0	487	85	86	86	67,0	75	86
VSM 8/100	100	75	45	380	2850	150,7	582	83	84	84	77,0	83	90
				400	2865	144,7	559	84	85	85	71,5	78	88
				415	2875	141,1	545	84	85	85	68,5	76	87
VSM 8/110	110	81	55	380	2855	162,7	629	84	85	85	74,5	80	89
				400	2860	156,3	604	85	86	86	68,5	76	87
				415	2865	152,4	589	85	86	86	67,0	75	86
VSM 8/125	125	92	55	380	2820	184,8	714	84	85	85	74,5	80	89
				400	2835	177,5	686	85	86	86	68,5	76	87
				415	2850	173,1	669	85	86	86	67,0	75	86

VSM 8"

Motorların Özellikleri Motors Specifications

Motor Güç Aralığı
Motor Power Range

40 HP - 125 HP

Eksenel Yük Taşıma Kapasitesi
Axial Thrust Load Capacity

40 HP - 100 HP = 45 kN
110 HP - 125 HP = 55 kN

Dış Çap / Outside Diameter

192 mm

Flanş Standardı / Flange Standard

8" NEMA Standard

50 Hz

10" Dalgıç Motorlar 10" Submersible Motors

Tip Type	P _N		Eksenel Yük Axial Load kN	Voltaj Voltage V	n _N rpm	I _N A	I _A A	Verim (% yük) Efficiency (% load)			Cos Φ (% yük) Cos Φ (% load)		
	HP	kW						50	75	100	50	75	100
VSM 10/110	110	81	75	380	2880	159	615	84	85	85	78,5	84	91
				40	2895	153	590	85	86	86	74,5	80	89
				415	2905	147	569	86	87	87	71,5	78	88
VSM 10/125	125	92	75	380	2890	179	690	85	86	86	78,5	84	91
				400	2905	174	671	85	86	86	74,5	80	89
				415	2915	169	654	85	86	86	71,5	78	88
VSM 10/150	150	110	75	380	2890	216	835	85	86	86	77,0	83	90
				400	2905	210	811	85	86	86	71,5	78	88
				415	2915	205	791	85	86	86	68,5	76	87
VSM 10/175	175	129	75	380	2910	248	957	86	87	87	78,5	84	91
				400	2925	238	919	87	88	88	74,5	80	89
				415	2935	232	896	87	88	88	71,5	78	88
VSM 10/200	200	147	75	380	2900	282	1090	86	87	87	78,5	84	91
				400	2915	274	1059	86	87	87	74,5	80	89
				415	2925	264	1020	87	88	88	71,5	78	88
VSM 10/225	225	166	75	380	2890	322	1245	85	86	86	78,5	84	91
				400	2905	309	1196	86	87	87	74,5	80	89
				415	2915	302	1165	86	87	87	71,5	78	88
VSM 10/250	250	185	75	380	2895	359	1388	85	86	86	78,5	84	91
				400	2905	349	1348	85	86	86	74,5	80	89
				415	2915	336	1299	86	87	87	71,5	78	88

www.vansan.com.tr

14 - 15

Motorların Özellikleri Motors Specifications

VSM 10"

Motor Güç Aralığı
Motor Power Range

110 HP - 250 HP

Eksenel Yük Taşıma Kapasitesi
Axial Thrust Load Capacity

75 kN

Dış çap / Outside Diameter

231 mm

Flaş Standardı / Flange Standard

8" NEMA Standard

6" Dalgıç Motorlar

6" Submersible Motors

60 Hz

Tip Type	P _N		Eksenel Yük Axial Load kN	Voltaj Voltage V	n _N rpm	I _N A	I _A A	Verim (% yük) Efficiency (% load)			Cos Φ (% yük) Cos Φ (% load)		
	HP	kW						50	75	100	50	75	100
VSM 6/5.5	5,5	4	20	460	3350	8,4	44	69	70	70	65	74	85
VSM 6/7.5	7,5	5,5	20	460	3360	11,3	59	71	72	72	65	74	85
VSM 6/10	10	7,5	20	460	3380	14,2	73	77	78	78	65	74	85
VSM 6/12.5	12,5	9,3	20	460	3390	17,4	90	78	79	79	65	74	85
VSM 6/15	15	11	20	460	3400	19,6	101	80	81	81	67	76	87
VSM 6/17.5	17,5	13	20	460	3410	23,4	121	80	81	81	66	75	86
VSM 6/20	20	15	20	460	3440	27,3	141	79	80	80	66	75	86
VSM 6/25	25	18,5	20	460	3450	34,5	178	79	80	80	64	73	84
VSM 6/30	30	22	20	460	3460	40,1	207	80	81	81	65	74	85
VSM 6/35	35	26,5	26,5	460	3470	47,1	242	81	82	82	66	75	86
VSM 6/40	40	30	26,5	460	3480	53,4	272	81	82	82	66	75	86
VSM 6/50	50	37	26,5	460	3490	66,6	341	80	81	81	66	75	86

7" Dalgıç Motorlar

7" Submersible Motors

60 Hz

Tip Type	P _N		Eksenel Yük Axial Load kN	Voltaj Voltage V	n _N rpm	I _N A	I _A A	Verim (% yük) Efficiency (% load)			Cos Φ (% yük) Cos Φ (% load)		
	HP	kW						50	75	100	50	75	100
VSM 7/30	30	22	45	460	3480	38,2	194	82	83	83	77	83	87
VSM 7/35	35	26,5	45	460	3480	45,0	230	83	84	84	77	83	87
VSM 7/40	40	30	45	460	3480	52,1	260	84	85	84	77	83	87
VSM 7/50	50	37	45	460	3480	61,4	311	84	85	85	79	86	89
VSM 7/60	60	45	45	460	3470	74,7	379	84	85	85	77	85	89
VSM 7/70	70	52	45	460	3460	87,2	443	84	85	85	79	84	88

Motorların Özellikleri Motors Specifications

Motor Güç Aralığı
Motor Power Range

5,5 HP - 50 HP

30 HP - 75 HP

Eksenel Yük Taşıma Kapasitesi
Axial Thrust Load Capacity

5,5 HP - 30 HP = 20,0 kN
35,0 HP - 50 HP = 26,5 kN

45 kN

Dış Çap / Outside Diameter

142 mm

172 mm

Flaş Standardı / Flange Standard

6" NEMA Standard

6" NEMA Standard

VSM 6"

VSM 7"

(VSM 8" SLIM LINE)

60 Hz

8" Dalgıç Motorlar 8" Submersible Motors

Tip Type	P _N		Eksenel Yük Axial Load kN	Voltaj Voltage V	n _N rpm	I _N A	I _A A	Verim (% yük) Efficiency (% load)			Cos Φ (% yük) Cos Φ (% load)		
	HP	kW						50	75	100	50	75	100
VSM 8/40	40	30	45	460	3450	51,0	258	83	83	82	82	86	90
VSM 8/50	50	37	45	460	3460	61,4	308	85	85	84	82	86	90
VSM 8/60	60	45	45	460	3460	74,8	382	85	85	84	82	86	90
VSM 8/70	70	52	45	460	3450	85,3	431	85	85	84	83	87	91
VSM 8/75	75	55	45	460	3450	90,2	458	85	85	84	83	87	91
VSM 8/80	80	60	45	460	3450	99,6	509	85	85	84	82	86	90
VSM 8/90	90	67	45	460	3450	111,2	563	85	85	84	82	86	90
VSM 8/100	100	75	45	460	3450	123,1	625	85	85	84	82	86	91
VSM 8/110	110	81	55	460	3430	134,4	681	85	85	84	82	86	90
VSM 8/125	125	92	55	460	3430	152,8	770	85	85	84	82	86	90

60 Hz

10" Dalgıç Motorlar 10" Submersible Motors

Tip Type	P _N		Eksenel Yük Axial Load kN	Voltaj Voltage V	n _N rpm	I _N A	I _A A	Verim (% yük) Efficiency (% load)			Cos Φ (% yük) Cos Φ (% load)		
	HP	kW						50	75	100	50	75	100
VSM 10/110	110	81	75	460	3490	131,5	663	84	84	84	87	90	92
VSM 10/125	125	92	75	460	3500	149,4	748	84	84	84	87	90	92
VSM 10/150	150	110	75	460	3500	180,5	910	84	85	84	86	89	91
VSM 10/175	175	129	75	460	3510	207,0	1050	85	86	85	87	90	92
VSM 10/200	200	147	75	460	3500	236,0	1197	85	85	85	87	90	92
VSM 10/225	225	166	75	460	3490	266,2	1347	85	85	85	87	90	92
VSM 10/250	250	185	75	460	3490	297,0	1502	85	85	85	87	90	92

Motorların Özellikleri Motors Specifications

Motor Güç Aralığı
Motor Power Range

40 HP - 125 HP

110 HP - 250 HP

Eksenel Yük Taşıma Kapasitesi
Axial Thrust Load Capacity

40 HP - 100 HP = 45 kN
110 HP - 125 HP = 55 kN

75 kN

Dış Çap / Outside Diameter

192 mm

231 mm

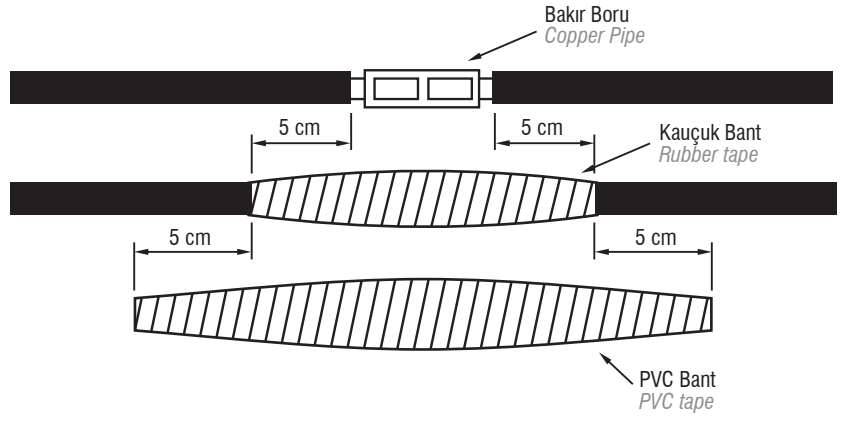
Flaş Standardı / Flange Standard

8" NEMA Standard

8" NEMA Standard

Diğer Bilgiler

Other Features



Enerji Kablosu Bağlantısı

Kuyu boyunca ve elektrik panosuna kadar kullanılacak enerji kablosunun, motordan çıkan enerji kablosu ile birleştirilmesi işleminin çok dikkatli ve mutlaka bu konuda ehliyetli kişilerce yapılması gerekir. Eğer bağlantı sonrası izolasyon sağlam yapılmazsa bağlantı bölgesi suya girdiğinde kısa devre yapabilir.

Her bir kablo, ek yerleri üst üste gelmeyecek şekilde soyulmalı ve birbirine bağlanacak iki kablo ucu bir bakır boru parçasının içine sokularak uçları pense ile sıkıştırılmalıdır. Üzeri lastik ile içinde hava kalmayacak şekilde iki kat sıkıca sarılmalı ve daha sonra pvc bant ile sarılmalıdır. Birleştirme işlemi yapıldıktan sonra toplam kablo kalınlığı orijinal kablo kalınlığını geçmemelidir. Eğer bağlantı bölgesi yeterli incelikte yapılmazsa pompa kuyuya indirilirken sıkışma yapabilir.

Power Cable Connection

Connection of the power cable that will be used along the well and until the control panel with the power cable on the motor must be done very carefully and by the professionals only. Unless the insulation after the connection is well done, short circuit might happen when the connection area is in the water.

Insulation of each cable should be stripped only as far as necessary to provide room for a stake type connector. Each individual joint should be taped with pvc tape, using two layers by wrapping tightly for eliminating airspaces as much as possible.

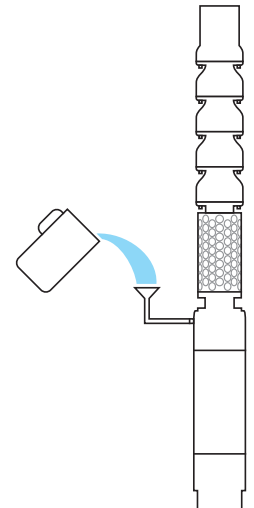
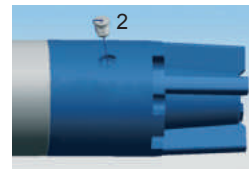
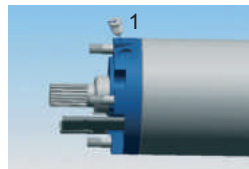
Total thickness of tape should be no less than the thickness of the cable insulation in order to prevent the smashing of the cables when the pump is lowered in the well.

Motora Su Doldurma

Su ile soğutmalı tip dalgıç motorlarda sevkiyat ve stokta bekleme süresi zarfında donma olmaması için antifriz kullanılmaktadır. VANSAN dalgıç motorlar sevkiyat öncesi standart olarak -10°C donma sıcaklığına karşı su + antifriz karışımı ile doldurulurlar.

Motor Water Filling

During the storage and delivery period, antifreeze is used not to cause any freezing. VANSAN submersible motors are filled with water + antifreeze mix before shipment to protect motor till -10°C freezing temperature.



Motor kuyuya indirilmeden önce motor içine konan suyun kontrol edilmesi gerekmektedir. Motor yatay pozisyona alınıp 1 ve 2 nolu tapalar çıkartıldıktan sonra motor suyu eksilmiş ise saf su ile tamamlanmalıdır. Motor içinde kalan hava kabarcıklarının dışarı çıkması için doldurma tapaları açık şekilde 30 dakika bekledikten sonra motora taşınmaya kadar tekrar saf su ilave edilmeli ve sızdırmazlık sağlayacak şekilde tapa kapatılmalıdır.

Before the installation of the motor to the well, water level inside the motor should be checked. Position the motor horizontally and remove the screw 1 and 2, fill the motor with clean water if it is not full. After waiting 30 minutes with the filling screw open, fill the water completely again and close the screw providing no leakage.

Soğutma Ceketi Kullanımı

Dalgıç motorların soğuması çevresinde akış halinde olan su ile sağlanır. Dolayısıyla dalgıç pompa montajında motor çevresinde su akışı motor için hayati önem taşır. Bu akış hızı motor çapına ve gücüne göre değişiklik gösterir.

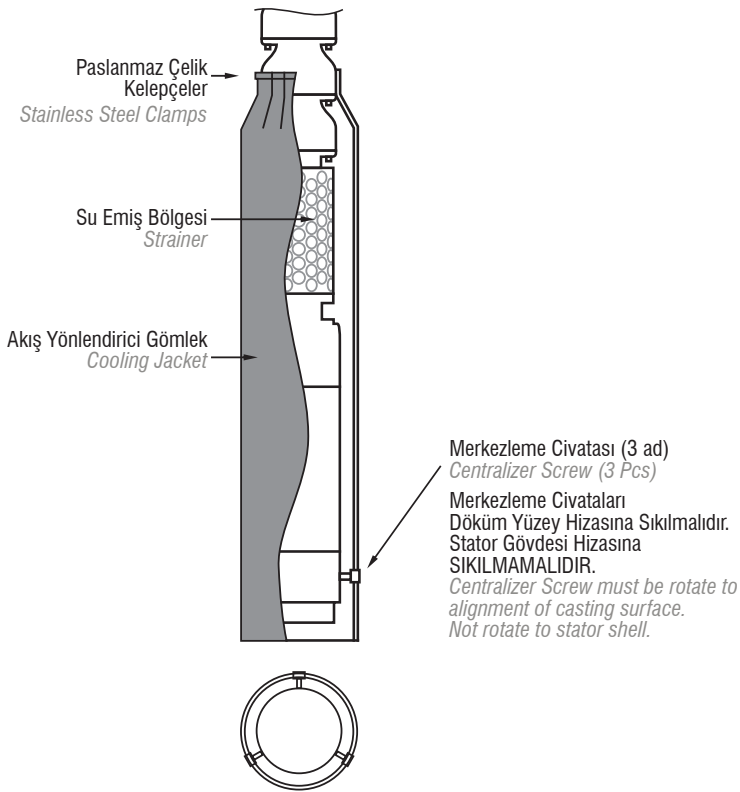
Dalgıç motorunun uzun bir süre hizmet edebilmesi için en önemli etken motorun iyi soğutulmasıdır. Motorun soğutulabilmesi için motorun çevresinde gerekli su hızı aşağıdaki tabloda verilmiştir. Eğer motor keson kuyu veya bir havuza monte edilecekse veya kuyu çapı motor çapından çok büyük ise, motor çevresinde aşağıdaki akışkan hızlarını sağlayabilmek için akışkan yönlendirici soğutma ceketi kullanılması gereklidir.

Use Cooling Jacket

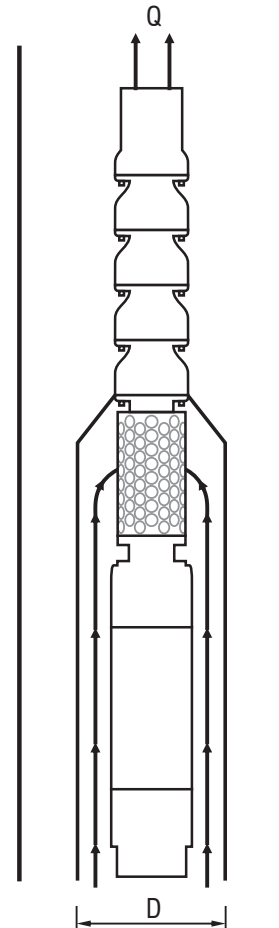
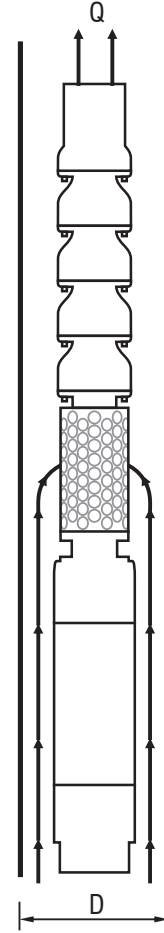
Cooling of submersible motors is provided with the flow of the water around it. That's why water flow around motors has vital importance during submersible pump installation. This flow rate depends on diameter and power of motor.

Most important factor of submersible motors' long service life is that the motor has to be cooled well. Required flow velocity around the motor is given in the table below for motors being cooled well enough.

If the motor will be installed in an open body of water (i.e pool) or diameter of the well is much bigger than the diameter of the motor, Flow Inducer Sleeve must be used to provide the flow velocities that are given in the table below, around the motor.



Motor Tipi Motor Type	Motor Gücü Motor Rating	Min. Akış Hızı(m/s) Min. Water Flow(m/s)
6"	5.5 - 18.5 kW 22 - 37 kW	0.2 0.5
7"	22 - 55 kW	0.2
8"	30 - 55 kW 60 - 92 kW	0.2 0.5
10"	81 - 110 kW	0.5



Diğer Bilgiler

Other Features

İzolasyon Direnci Testi

Vansan motorlarının tamamına sevkiyattan önce 3.000V gerilim altında izolasyon testi yapılmaktadır. Bu test sonucunda en az 2.000 megaohm değere sahip motorlar sevk edilir. Elektrik motorlarınızın kuyuya montajından önce ve enerji kablosu bağlandıktan sonra da aşağıda açıklanan şekilde izolasyon test değerleri kontrol edilmelidir. Meger Cihazı'nın bir ucu motor gövdesine diğer ucu ise enerji kablosunun tek tek her ucuna temas ettirilerek her fazın izolasyonu ölçülür.

Fazlarda kısa devre var ise izolasyonu 0 megaohm olacaktır.

Sağlam olan bir motorda;
Kuyudaki motor için min. 2 megaohm yalıtım direnci olmalıdır.
Yalıtım direnci 0,5 megaohm'un altına düştüğü sargıda yalıtım sorunu olabilir.
Test gerilimi en az 500V DC olmalıdır.

Enerji kablosu eklendikten sonra da kablo su içine sokularak yukarıda belirtilen şekilde tekrar izolasyon kontrolü yapılmalıdır. İzolasyon değeri herhangi bir sargı için 100 megaohm'dan düşükse kablo eki tekrar yapılmalıdır.

Insulation Resistance Test

All Vansan motors are applied insulation test under 3.000 V before shipment. Motors which have at least 2.000 megaohm test result are shipped. Insulation test results should be controlled before the installation and after connecting power cables as it is explained below. Meger tester's one probe should be touched to motor body and other probe should be touched to tip of each power cable to measure the insulation of each phase.

If there is any short circuit in a phase, insulation value is 0 megaohm.

Under the normal operating conditions, a motor inside the well should have 2 megaohm insulation resistance. When the insulation resistance drops under 0.5 megaohm, there might be a insulation problem in winding. Test voltage should be at least 500 V DC.

After extending power cables with a joint, same test procedures should be also applied for insulation control while power cables are inside water. If insulation test result for any winding is lower than 100 megaohm, cable joint should be done again.



Frekans Konvertörü / Soft Starter Kullanımı

Dalgıç motorların frekans konvertörü ve Soft starter ile çalıştırılması sırasında aşağıdaki hususlara dikkat edilmesi gerekmektedir.

- ▶ Cihazınız voltaj piklerinden korumaya karşı önlemlerin alınmış olması gerekir.
- ▶ Motor etrafındaki akış hızı en az 0,15 m/s olmalıdır. Eğer akış hızı bu değerden daha düşükse motor soğutma ceketi ile kullanılmalıdır.
- ▶ Frekans konvertörü ve soft starter kullanılan sistemlerde pompaya bir büyük standart motor kullanımı motor ömrünü arttıracaktır.
- ▶ Kullanılan frekans konvertörü ile motor 30 Hz-50Hz aralığında çalıştırılmalıdır. Daha düşük frekans değerlerinde aksel yataкта su filmi oluşmayacağından motor zarar görecektir.
- ▶ Soft Starter kullanımında da çift rampalı cihaz kullanılma

Use Frequency Converter and Soft Starter

These points listed below should be taken into consideration while operating submersible motors with frequency converter and soft starter.

- ▶ Needed precautions should have been taken to protect your frequency converter from voltage fluctuations.
- ▶ Flow rate around motor must be at least 0,15 m/s. If flow rate is not enough, flow inducer sleeve must be used to provide the needed flow rate.
- ▶ In systems which are operated by frequency converter and soft starter, motor selection should be done as choosing next higher motor rate for pumps will provide long service life for motors.
- ▶ Motors should be operated between 30-50 Hz with frequency converters. As the protective water layer can't be formed on thrust bearing at the lower frequencies, motor would get damaged.
- ▶ Dual slope frequency converters should be used while using soft starter too.



Gerilim Düşümü ve Kablo Güç Kaybı

Kablo kesitini belirlemek için voltaj düşümünün %3'den fazla olmadığını göz önünde bulundurmak gereklidir. Voltaj düşümünün hesaplanması aşağıdaki formüllerle yapılır.

Voltage Drop and Cable Power Loss

To determine the cable section it should be considered that the voltage drop must not exceed 3%. The formulas used for voltage drop calculation are given below.

Direkt kalkışlı / Direct starter

$$\begin{aligned} \text{1 kablo} & \left| \begin{aligned} U_v &= \frac{3,1 \times L \times I \times \cos\phi}{q \times U} & q &= \frac{3,1 \times L \times I \times \cos\phi}{U_v \% \times U} \end{aligned} \\ \text{1 cable} & \\ \text{2 paralel kablo} & \left| \begin{aligned} U_v &= \frac{1,55 \times L \times I \times \cos\phi}{q \times U} & q &= \frac{1,55 \times L \times I \times \cos\phi}{U_v \% \times U} \end{aligned} \\ \text{2 cables in parallel} & \end{aligned}$$

Yıldız-Üçgen kalkışlı / Star-delta starter

$$\begin{aligned} U_v &= \frac{2,1 \times L \times I \times \cos\phi}{q \times U} & q &= \frac{2,1 \times L \times I \times \cos\phi}{U_v \% \times U} \end{aligned}$$

Enerji kablodaki güç farkı yandaki formül ile hesaplanır
The power loss along the feeling cable has to be calculated adjacent to

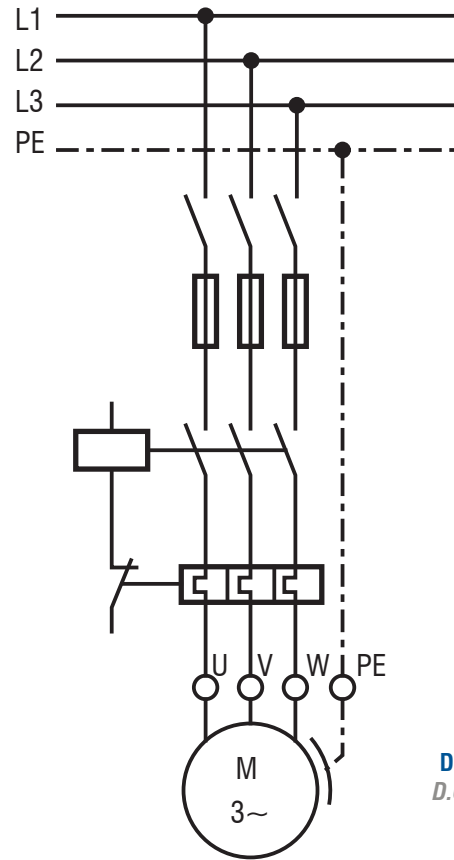
$$P_v = \frac{U_v}{\cos^2\phi}$$

L : Kablo boyu (m) / Cable length (m)
I : Nominal voltaj akımı (A) / Current at nominal voltage (A)
q : Kablo kesiti (mm²) / Conductor section (mm²)
cosφ : Güç faktörü / Power factor
P_v : Güç kaybı (%) / Power loss (%)
U_v : Gerilim kaybı (%) / Voltage drop (%)
U : Nominal Voltaj (V) / Nominal voltage (V)

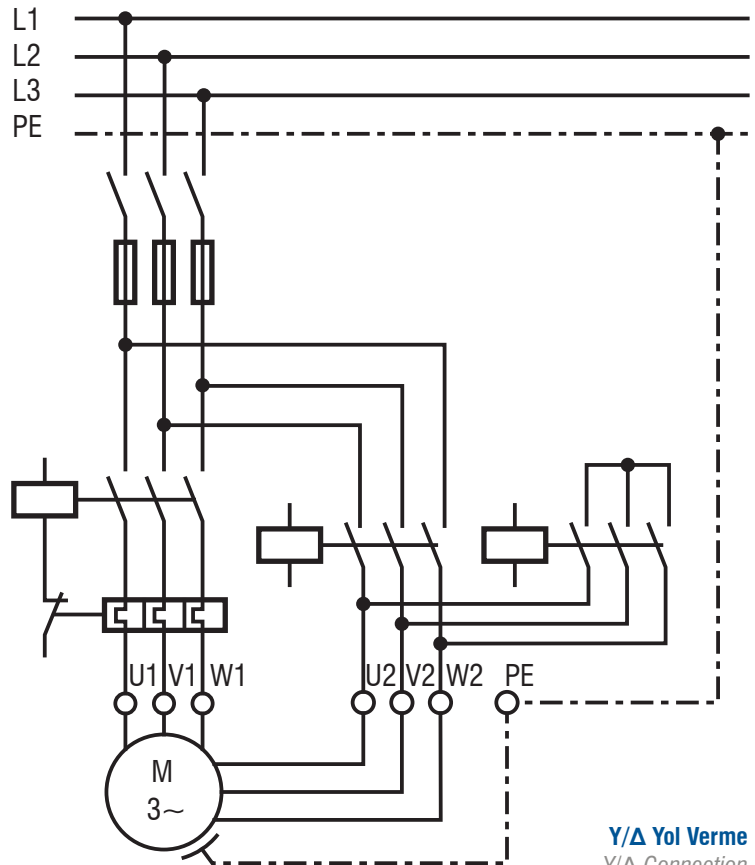
Diğer Bilgiler

Other Features

Enerji Bağlantı Şemaları / Energy Connection Schema



Direkt Yol Verme
D.O.L Connection



Y/Δ Yol Verme
Y/Δ Connection

Arıza Bulma

Motor Çalışmıyor

Muhtemel Sebepler	Çözüm
Enerji yok veya voltaj uygun değil	Elektrikçinize danışın
Sigorta veya termik atık	Sigortayı değiştir veya termiği ayarla
Pano arızalı	Onar veya değiştir
Kablo arızalı	Kabloyu onar
Pompa sıkışmış	Pompayı sök, temizle, temiz su gelinceye kadar durmadan çalıştır
Kablo veya motor arızalı	Onar veya değiştir

Motor Çok Sık Çalışıyor

Muhtemel Sebepler	Çözüm
Pompa çekvalfi açık kalmış	Bozuksa değiştir
Hidrofor tankında hava azalmış	Onar veya değiştir
Sistemde kaçak var	Anızalı boruları değiştir

Motor Devamlı Çalışıyor

Muhtemel Sebepler	Çözüm
Kuyuda seviye düşük	Vanayı kıs, elektrodu ve pompayı aşağıya indir. Pompayı kumun içine sokma
Aşınmış pompa	Alınan parçaları değiştir veya servise başvurun
Kaplin sıyrılmış veya mil kopmuş	Zarar gören parçaları değiştir veya servise başvurun
Pompa emiş filtresi tıkanmış	Filtreyi temizle, kuyu temizliğini kontrol ettir
Çekvalf kapalı kalmış	Onar veya değiştir
Pano arızalı	Onar veya değiştir

Motor Çalışıyor Ama Termik Atıyor

Muhtemel Sebepler	Çözüm
Uygun olmayan voltaj	Elektrikçiye danışın
Termik röle ısınmış	Panoyu gölgeye al veya ısınmaktan koru, havalandırmasını artır
Pano arızalı	Onar veya değiştir
Motor veya kablo arızalı	Onar veya değiştir
Aşınmış pompa veya motor	Pompa ve/veya motoru değiştir

Trouble Shooting

Motor Does Not Start

Possible Cause	Remedy
No power or incorrect voltage	Check voltage at lines. Contact power company if voltage is incorrect
Fuses blown or circuit breakers tripped	Replace with proper fuse or reset circuit breakers
Control box malfunction	Repair or replace
Defective wiring	Correct faulty wiring or connections
Bound pump	Pull pump and correct problem. Run new installation until the water cleans
Defective cable or motor	Repair or replace

Motor Starts Too Often

Possible Cause	Remedy
Check valve stuck open	Replace if defective
Waterlogged tank	Repair or replace
Leak in system	Replace damaged pipes or repair leaks

Motor Runs Continuously

Possible Cause	Remedy
Low water level in well	Throttle pump outlet or reset pump to lower level. Do not lower if sand may clog pump
Worn pump	Pull pump and replace worn parts
Loose coupling or broken motor shaft	Replace worn or damaged parts
Pump screen blocked	Clean screen and reset pump depth
Check valve stuck closed	Replace if defective
Control box malfunction	Repair or replace

Motor Runs But Overload Protector Trips

Possible Cause	Remedy
Incorrect voltage	Contact power company if voltage is incorrect
Overheated protectors	Shade box, provide ventilation or move box away from source
Defective control box	Repair or replace
Defective motor or cable	Repair or replace
Worn pump or motor	Replace pump and/or motor

Direkt (DOL)

HP	Kablo Ölçüleri / Cable Sizes										
	3x1,5	3x2,5	3x4	3x6	3x10	3x16	3x25	3x35	3x50	3x70	3x95
5,5	65	108	172	258	431	689	1.077	1.507	2.153	3.014	4.091
7,5	48	80	129	193	322	515	805	1.127	1.610	2.254	3.059
10	38	64	102	153	256	409	639	894	1.278	1.789	2.428
12,5		52	83	125	209	334	522	730	1.043	1.461	1.982
15		45	72	109	181	289	452	633	904	1.266	1.718
17,5			61	92	153	245	383	536	765	1.071	1.454
20			52	79	131	210	327	458	655	917	1.244
25					106	170	266	372	531	744	1.009
30					90	145	226	316	452	633	859
35					76	122	190	266	380	532	722
40					67	107	168	235	336	470	638
50						89	139	195	279	390	529
60							115	160	229	321	434
70								139	198	278	377
75								131	187	262	356
80								120	172	241	326
90									154	215	292
100									132	192	261
110									127	178	242
125										157	213
150											182
175											155
200											
210											
225											
250											

Yıldız - Üçgen (Wye - Delta)

HP	Kablo Ölçüleri / Cable Sizes										
	3x1,5	3x2,5	3x4	3x6	3x10	3x16	3x25	3x35	3x50	3x70	3x95
5,5	97	161	258	388	646	1.033	1.615	2.261	3.230	4.521	6.136
7,5	72	121	193	290	483	773	1.207	1.690	2.415	3.381	4.588
10	57	96	153	230	383	613	958	1.342	1.916	2.683	3.641
12,5	47	78	125	188	313	501	783	1.096	1.565	2.191	2.974
15	41	68	109	163	271	434	678	949	1.356	1.899	2.577
17,5	34	57	92	138	230	367	574	803	1.148	1.607	2.181
20	29	49	79	118	196	314	491	688	982	1.375	1.867
25		40	64	96	159	255	398	558	797	1.115	1.514
30			54	81	136	217	339	475	678	949	1.288
35			46	68	114	182	285	399	570	798	1.083
40				60	101	161	252	352	503	705	956
50					84	134	209	293	418	585	794
60					69	110	172	241	344	481	653
70					59	95	149	208	297	416	565
75						90	141	197	281	394	534
80						82	129	180	258	361	490
90						74	115	162	231	323	439
100							103	144	206	289	392
110							95	134	191	267	363
125								118	168	235	319
150								101	144	201	273
175									123	172	233
200										152	207
210										145	196
225										136	184
250											164



