

Pompa blokowa

Etabloc

Bez regulacji obrotów / z regulacją obrotów
Lokalizacja: Europa / Bliski Wschód / Afryka Północna
50 Hz / 60 Hz

Zeszyt typoszeregu



Nota wydawnicza

Zeszyt typoszeregu Etabloc

Wszelkie prawa zastrzeżone. Bez pisemnej zgody producenta zawartość nie może być rozpowszechniana, powielana, przetwarzana ani przekazywana osobom trzecim.

Zmiany techniczne zastrzeżone.

Spis treści

Pompy wirowe z uszczelnieniem wału	4
Pompa blokowa	4
Etabloc (Europa / Bliski Wschód / Afryka Północna)	4
Główne zastosowania	4
Tłoczone media	4
Dodatkowe dokumenty	4
Dodatkowe dokumenty	4
Dane eksploatacyjne	4
Budowa	5
Oznaczenie	6
Materiały	8
Powłoka/konserwacja	9
Zalety produktu	9
Informacja o produkcie według rozporządzenia 547/2012 (do pomp wodnych o maksymalnej mocy znamionowej wału 150 kW) do dyrektywy 2009/125/WE „Eko-projektowanie”	9
Odbiór i gwarancja	9
Przegląd programu / Tabele wyboru	10
Wartości graniczne ciśnienia i temperatury	18
Dane techniczne	19
Charakterystyka zbiorcza	20
Charakterystyki	23
Wymiary	24
Wersja przyłączy	92
Wersja kołnierzysta	95
Rodzaje ustawień	97
Zakres dostawy	99
Rysunki złożeniowe	99

Pompy wirowe z uszczelnieniem wału

Pompa blokowa

Etabloc (Europa / Bliski Wschód / Afryka Północna)



i Przykładowe urządzenie przedstawione na rysunku zawiera niektóre dodatkowe opcje!

Główne zastosowania

- Tłoczenie czystych lub agresywnych cieczy, które nie wpływają w sposób chemiczny lub mechaniczny na materiały pompy
- Instalacje wodociągowe
- Obiegi chłodzenia
- Instalacje basenowe
- Instalacje gaśnicze
- Systemy nawadniające
- Instalacje odwadniające
- Instalacje grzewcze
- Urządzenia klimatyzacyjne
- Deszczownie

Tłoczone media

- Woda morska
- Woda słonawa
- Woda pitna
- Gorąca woda
- Woda użytkowa
- Woda gaśnicza
- Solanka
- Środki czyszczące
- Kondensat
- Oleje

Dodatkowe informacje dotyczące medium

Przegląd mediów (⇒ Strona 11)

Dodatkowe dokumenty

Wskazówki/Dokumenty

Dokument	Edycja
Karta katalogowa KSB SuPremE	4075.53
Karta katalogowa PumpDrive 2 / PumpDrive 2 Eco	4074.5
Karta katalogowa PumpMeter	4072.5

Dodatkowe dokumenty

Wskazówki/Dokumenty

Dokument	Edycja
Zeszyt charakterystyki (50 Hz) Wersja bez regulacji Etanorm, Etanorm SYT Etanorm V Etabloc, Etabloc SYT Etanorm-R, Etanorm-RSY	1311.45
Zeszyt charakterystyki (60 Hz) Wersja bez regulacji Etanorm, Etanorm SYT Etanorm V Etabloc, Etabloc SYT Etanorm-R, Etanorm-RSY	1311.46
Zeszyt charakterystyki Wersja z regulacją obrotów Etanorm / Etabloc	1311.452

Dane eksploatacyjne

Właściwości eksploatacyjne

Parametry		Wartość	
		50 Hz	60 Hz
Wydajność	Q [m ³ /h]	≤ 660	≤ 740
Wysokość podnoszenia	H [m]	≤ 140	≤ 144
Temperatura medium	T [°C]	≥ -30 ≤ +140	≥ -30 ≤ +140
Ciśnienie robocze	p [bar]	≤ 16	≤ 16
Moc silnika ¹⁾	P _N [kW]	≤ 110	≤ 110

1) Przestrzegać właściwego wyboru silnika

Budowa

Konstrukcja

- Pompa z korpusem spiralnym
- Jednostopniowy
- Moce wg EN 733
- Wymagania wg dyrektywy 2009/125/WE
- Wersja bez regulacji obrotów (bez PumpDrive) / z regulacją obrotów (z PumpDrive)

Korpus pompy

- Korpus spiralny dzielony promieniowo
- Korpus spiralny z odlewanyymi stopami pompy (nie w przypadku materiału korpusu G, wielkość silnika ≤ 180)
- Wymienialne pierścienie uszczelniające (opcjonalne przy materiale korpusu pompy C)

Napęd (wersja bez regulacji obrotów)

Wersja standardowa:

- Chłodzony powierzchniowo trójfazowy silnik klatkowy IEC firmy KSB / Siemens
- Klasa sprawności IE1 (wielkość 71/80) / IE3 (od wielkości 90) wg IEC 60034-30
- Napięcie znamionowe (50 Hz) 230 V / 400 V $\leq 2,20$ kW
- Napięcie znamionowe (50 Hz) 400 V / 690 V $\geq 3,00$ kW
- Napięcie znamionowe (60 Hz) - / 460 V $\leq 2,20$ kW
- Napięcie znamionowe (60 Hz) 460 V / - $\geq 3,00$ kW
- Konstrukcja IM V1 $\leq 4,00$ kW
- Konstrukcja IM V15 $\geq 5,50$ kW
- Stopień ochrony IP55
- Tryb pracy: ciągły S1
- Klasa izolacji termicznej F z czujnikiem temperatury, 1 termistor (wielkość 80/90) / 3 termistory (od wielkości 100)

Wersja przeciwwybuchowa

- Chłodzony powierzchniowo trójfazowy silnik klatkowy KSB zgodny z IEC
- Klasa sprawności IE2 / IE3 według IEC 60034-30
- Napięcie znamionowe (50 Hz) 230 V / 400 V $\leq 2,50$ kW
- Napięcie znamionowe (50 Hz) 400 V / 690 V $\geq 3,30$ kW
- Napięcie znamionowe (60 Hz) - / 460 V $\leq 2,50$ kW
- Napięcie znamionowe (60 Hz) 460 V / - $\geq 3,30$ kW
- Konstrukcja IM V1 $\leq 4,00$ kW
- Konstrukcja IM V15 $\geq 5,50$ kW
- Stopień ochrony IP55
- Tryb pracy: ciągły S1
- Stopień ochrony przed wybuchem EEx eb II
- Klasa temperatury T3

Napęd (wersja z regulacją obrotów)

Silnik KSB SuPremE

- Silnik SuPremE firmy KSB, chłodzony powierzchniowo, zgodny ze standardem IEC, bezmagnesowy silnik reluktacyjny synchroniczny (niezbędny PumpDrive)
- Klasa sprawności IE4 / IE5 wg IEC TS 60034-30-2:2016
- Punkty mocowania zgodnie z EN 50347:2001
- Wymiary osłony wg DIN VDE 42673-4:2011-07

- Konstrukcja IM V1 $\leq 4,00$ kW
- Konstrukcja IM V15 $\geq 5,50$ kW
- Stopień ochrony IP55
- Tryb pracy: ciągły S1
- Klasa termiczna F z czujnikiem temperatury, 3 termistory
- Wysokość położenia osi 71 do 225 mm
- Moc znamionowa od 0,55 kW do 45 kW
- Znamionowa prędkość obrotowa 1500 min⁻¹ lub 3000 min⁻¹
- Częstotliwość 50/60 Hz (na wejściu PumpDrive)
- Napięcie od 380 do 480 V (na wejściu PumpDrive)

KSB SuPremE X1:

- ze skrzynką zaciskową do podłączenia PumpDrive 2 lub PumpDrive R do montażu naściennego i w budowania w szafkę sterującą

KSB SuPremE X2:

- Z przygotowaniem montażu dla PumpDrive 2 — montaż na silniku

PumpDrive 2

- Samochłodząca przetwornica częstotliwości o budowie modułowej, umożliwiająca bezstopniową zmianę prędkości obrotowej asynchronicznych i synchronicznych silników reluktancyjnych za pośrednictwem znormalizowanych sygnałów analogowych, magistrali komunikacyjnej lub panelu obsługi
- Przetwornica częstotliwości o tej samej budowie do rodzajów ustawienia, takich jak montaż na silniku, na ścianie, montaż w szafie sterowniczej
- Napięcie sieciowe od 3 ~ 380 V AC -10% do 480 V AC +10%
- Częstotliwość sieci od 50 do 60 Hz, $\pm 2\%$

PumpMeter:

- Inteligentny przetwornik ciśnienia do pomp z lokalnym wyświetlaczem wartości pomiarowych oraz danych eksploatacyjnych
- Do rysunku profilu obciążeniowego pompy
- Kompletnie zmontowany i fabrycznie sparametryzowany dla danej pompy

Uszczelnienie wału

- Pojedyncze i podwójne uszczelnienia mechaniczne wg EN 12756
- Wał w obrębie uszczelnienia z wymienną tuleją wału

Kształt wirnika

- Zamknięty wirnik promieniowy z zakrzywionymi łopatkami

Oznaczenie

Przykład nazewnictwa

Pozycja																																					
1	2	3	4	5	6	7	8	9	10	11	12	13	14	15	16	17	18	19	20	21	22	23	24	25	26	27	28	29	30	31	32	33	34	35	36	37	38
E	T	B	-	0	4	0	-	0	2	5	-	1	6	0	-	G	G	S	A	V	6	7	D	2	1	1	0	0	2	-	-	B	P	D	2	E	M
Podane na tabliczce znamionowej i w arkuszu danych																									Podane tylko w arkuszu danych										-		

objaśnienie nazwy

Pozycja	Dane	Znaczenie		
1-4	Typ pompy			
	ETB	Etabloc		
	ETBF	Etabloc wersja do płuczek butelkowych		
5-16	Wielkość [mm], np.			
	040	Średnica znamionowa króćca ssawnego		
	025	Średnica znamionowa króćca tłocznego		
	160	Średnica znamionowa wirnika		
17	Materiał korpusu pompy			
	B	Brąz	CC480K-GS / B30 C90700	
	C	Stal nierdzewna	1.4408 / A743CF8M	
	G	Żeliwo	EN-GJL-250 / A48CL35	
	S	Żeliwo sferoidalne	EN-GJS-400-15	
18	Materiał wirnika			
	B	Brąz	CC480K-DW / B30 C90700	
	C	Stal nierdzewna	1.4408 / A743CF8M	
	G	Żeliwo	EN-GJL-250 / A48CL35	
19	Wersja			
	E	Rozporządzenie (WE) 1935/2004		
	F	Wersja do płuczek butelkowych		
	H	Wersja do wody pitnej wg ACS		
	K	Wersja do wody pitnej wg standardu KSB		
	P	Wersja do basenów		
	R	Gohl (wersja specjalna)		
	S	Standard		
	U	Wersja do wody pitnej wg UBA		
	W	Wersja do wody pitnej wg WRAS		
X	Niestandardowe (GT3D, GT3)			
20	Pokrywa korpusu			
	A	Stożkowata komora uszczelnienia		
	C	Cylindryczna komora uszczelnienia		
21	Wersja z uszczelnieniem wału			
	D	Uszczelnienie mechaniczne podwójne w układzie back-to-back		
	E	Uszczelnienie mechaniczne pojedyncze, cyrkulacja zewnętrzna		
	F	Uszczelnienie mechaniczne pojedyncze, płukanie zewnętrzne		
	I	Uszczelnienie mechaniczne pojedyncze, cyrkulacja wewnętrzna, tylko stożkowata komora uszczelnienia (pokrywa A)		
	S	Uszczelnienie mechaniczne pojedyncze z komorą wentylowaną (pokrywa A) i hamulcem rotacji		
	T	Uszczelnienie mechaniczne podwójne, układ tandemowy z cyrkulacją wewnętrzną		
V	Uszczelnienie mechaniczne pojedyncze z komorą wentylowaną (pokrywa A)			
22-23	Kod uszczelniania: uszczelnienie mechaniczne pojedyncze			
	01	Q1Q1VGG	1 (ZN1181)	≥ -20 - ≤ +110 [°C]
	06	U3BEGG (zespół wału 25, 35)	RMG13G606	≥ -30 - ≤ +140 [°C]
	07	Q1Q1EGG	1A (ZN1181)	≥ -30 - ≤ +110 [°C]
	08	AQ1VGG	M32N69	≥ -30 - ≤ +110 [°C]
	09	U3U3VGG	MG13G60	≥ -20 - ≤ +110 [°C]
	10	Q1Q1X4GG	1 (ZN1181)	≥ -20 - ≤ +110 [°C]
	11	BQ1EGG-WA (WA = woda pitna)	1 (ZN1181)	≥ -30 - ≤ +110 [°C]
	12	Q12Q1M1GG	M37GN83	≥ -20 - ≤ +100 [°C]

Pozycja	Dane	Znaczenie	
22-23	13	BQ1VGG 1 (ZN1181) $\geq -20 - \leq +110$ [°C]	
	14	Q1Q1KY7G KMB13S2G9 $\geq -20 - \leq +120$ [°C]	
	15	Q1Q1K9GG/G M7G49 $\geq -20 - \leq +110$ [°C]	
	16	BVPGG MG1S20 $\geq -20 - \leq +110$ [°C]	
	17	Q1BVGG M7N $\geq -20 - \leq +110$ [°C]	
	22	AQ1EGG (zespół wału 55) M32N69 $\geq -30 - \leq +140$ [°C]	
	66	Q7Q7EGG MG13G6 $\geq -30 - \leq +120$ [°C]	
	67	Q6Q6X4GG MG13G60 / MG1G61S6 $\geq -20 - \leq +110$ [°C]	
	Kod uszczelnienia: uszczelnienie mechaniczne podwójne w układzie tandemowym		
	18	Q1Q1EGG/G MG12G6-E1 $\geq -30 - \leq +110$ [°C]	
		Q1Q1EGG-G MG12G6-E1 $\geq -30 - \leq +110$ [°C]	
	19	Q1Q1M1GG HN400N $\geq -30 - \leq +110$ [°C]	
		Q1Q1EGG-G MG12G6-E1 $\geq -30 - \leq +110$ [°C]	
	20	Q12Q1M1GG1 M37GN85 $\geq -20 - \leq +110$ [°C]	
		Q1Q1EGG-G MG12G6-E1 $\geq -20 - \leq +110$ [°C]	
	23	Q12Q1M1GG1 M37GN92 $\geq -20 - \leq +110$ [°C]	
		Q1Q1EGG-G MG12G6-E1 $\geq -20 - \leq +110$ [°C]	
	Kod uszczelnienia: uszczelnienie mechaniczne podwójne w układzie back-to-back		
	21	Q1Q1K9GG M7G49 $\geq -20 - \leq +110$ [°C]	
		Q1Q1K9GG M7G49 $\geq -20 - \leq +110$ [°C]	
	24	Q1Q1K9GG M7G49 $\geq -20 - \leq +110$ [°C]	
		Q1BVGG M7N $\geq -20 - \leq +110$ [°C]	
Kod uszczelniania: bez uszczelnienia mechanicznego			
99	Pierścień uszczelniający wału wersja Gohl		
24	Zakres dostawy		
	A	Tylko pompa (rys. 0)	
	D	Pompa, silnik	
	E	Pompa, wkład do pompy	
25	Zespół wału		
	2	Zespół wału 25	
	3	Zespół wału 35	
5	Zespół wału 55		
26-29	Moc silnika P _N [kW]		
	0075	7,5	
	0300	30	
	1100	110	
30	Liczba biegunów silnika		
	2	2-biegunowy	
	4	4-biegunowy	
6	6-biegunowy		
31-32	Ochrona przeciwwybuchowa		
	ex	Silnik z ochroną przeciwwybuchową	
--	Silnik bez ochrony przeciwwybuchowej		
33	Generacja produktu		
	B	Etabloc	
34-37	Wersja		
	-	Wersja bez regulacji	
	PD2	Wersja z regulacją obrotów, z PumpDrive 2	
	PD2E	Wersja z regulacją obrotów, z PumpDrive 2 Eco	
IFS	MyFlow Drive		
38	PumpMeter		
	M	PumpMeter	

Materiały

objaśnienie oznaczeń

Oznaczenie	Objaśnienie
x	Standard
o	Opcjonalnie

Zestawienie dostępnych materiałów

Numer części (⇒ Strona 99)	Nazwa	Materiał	Wersja materiałowa							
			GG	GB	GC	BB	SG	SB	SC	CC
102	Korpus spiralny	Żeliwo szare EN-GJL-250/ A 48 CL 35 B	x	x	x	-	-	-	-	-
		Żeliwo szare EN-GJL-250/ KATAFOREZA	o	o	o	-	-	-	-	-
		Brąz CC480K-GS/ B30 C90700	-	-	-	x	-	-	-	-
		Żeliwo sferoidalne EN-GJS-400-15/ A536 Gr. 60-40-18	-	-	-	-	x	x	x	-
		Stal nierdzewna 1.4408/ A743 Gr CF8 M	-	-	-	-	-	-	-	x
161	Pokrywa korpusu, stożkowa	Żeliwo szare EN-GJL-250/ A 48 CL 35 B	x	x	x	-	-	-	-	-
		Żeliwo szare EN-GJL-250/ KATAFOREZA	o	o	o	-	-	-	-	-
		Brąz CC480K-GS/ B30 C90700	-	-	-	x	-	-	-	-
		Żeliwo sferoidalne EN-GJS-400-15/ A536 Gr. 60-40-18	-	-	-	-	x	x	x	-
		Stal nierdzewna 1.4408/ A743 Gr CF8 M	-	-	-	-	-	-	-	x
161	Pokrywa korpusu, cylindryczna	Żeliwo szare EN-GJL-250/ A 48 CL 35 B	o	o	o	-	-	-	-	-
		Żeliwo szare EN-GJL-250/ KATAFOREZA	o	o	o	-	-	-	-	-
		Stal nierdzewna 1.4408/ A743 Gr CF8 M	-	-	-	o	-	-	-	-
		Brąz CC480K-GS/ B30 C90700	-	-	-	-	-	-	-	o
210	Wał	Stal do ulepszenia cieplnego C45+N	x	x	x	-	x	x	x	-
		Stal nierdzewna 1.4571	o	o	o	x	o	o	o	x
230	Wirnik	Żeliwo szare EN-GJL-250/ A 48 CL 35 B	x	-	-	-	x	-	-	-
		Brąz CC480K-DW	-	x	-	x	-	x	-	-
		Stal nierdzewna 1.4408/ A743 Gr CF8 M	-	-	x	-	-	-	x	x
341	Podstawa napędu	Żeliwo szare EN-GJL-250/ A 48 CL 35 B	x	x	x	x	x	x	x	
400	Uszczelki płaskie	DPAF bezazbestowe	x	x	x	x	x	x	x	
502.01	Pierścień szczelinowy po stronie ssawnej	JL/ żeliwo z grafitem pasemkowym	x	x	x	-	x	x	x	-
		Stal nierdzewna (stal CrNiMo) ²⁾	o	o	o	-	-	-	-	o
		Brąz CC495K-GS	-	o	-	x	-	o	-	-
502.02	Pierścień szczelinowy po stronie tłocznej	JL/ żeliwo z grafitem pasemkowym	x	x	x	-	x	x	x	-
		Stal nierdzewna (stal CrNiMo) ²⁾	o	o	o	-	-	-	-	o
		Brąz CC495K-GS	-	o	-	x	-	o	-	-
523	Tuleja wału ³⁾	Stal nierdzewna (stal CrNiMo) ²⁾	x	x	x	x	x	x	x	
902	Śruby dwustronne	Stal 8.8	x	x	x	-	x	x	x	-
		A4-70/ A193 Gr. B8M CL2	o	o	o	x	o	o	o	x
903	Śruba zamykająca	Stal	x	x	x	-	x	x	x	-
		A4/ AISI 316	o	o	o	x	o	o	o	x
920	Nakrętka	8+A2A/ 8+B633 SC1 TP3	x	x	x	-	x	x	x	-
		A4/ AISI 316	o	o	o	x	o	o	o	x
920.95	Nakrętka wirnika	A4/ AISI 316	o	o	x	x	o	x	x	x
		Stal 8	x	x	-	-	x	-	-	-

2) Możliwe materiały dla grupy materiałowej stal CrNiMo INT (WSZ 7605): 1.4401, 1.4404, 1.4408, 1.4571, AISI 316, AISI 316TI, A743 Gr. CF8 M, A479 Type316L.

3) W wykonaniu z uszczelnieniem mechanicznym

Powłoka/konserwacja

- Malowanie i konserwacja według standardu KSB

Zalety produktu

- Poprawiona sprawność oraz polepszone NPSHR pompy dzięki doświadczalnie sprawdzonej hydraulicznej wirników (łopatki)
- Redukcja kosztów eksploatacyjnych poprzez staczenie łopatek wirnika ze średnicy nominalnej do punktu znamionowego pracy
- Niskie zużycie, niewielkie wibracje oraz spokojna praca dzięki dobrym właściwościom ssania, umożliwiającą pracę bez kawitacji w szerokim zakresie
- Dzięki zakleszczonej od wewnątrz i zewnątrz uszczelce korpusu gwarantowana szczelność pompy nawet dla zmiennych warunków pracy
- Optymalne dostosowanie do tłoczonego medium poprzez dużą różnorodność materiałów, szeroki zakres materiałów do różnorodnych zastosowań w standardzie
- Poszerzenie rastra umożliwia wybór dodatkowych wielkości także w przypadku pomp o mniejszej wydajności
- Łatwy demontaż dzięki zastosowaniu śrub dociskowych między pokrywą korpusu a wspornikiem silnika

- Świadectwo odbioru 3.1 według EN 10204 na zapytanie

Próba hydrauliczna za dopłatą

- Punkt znamionowy pracy wg ISO 9906/2B
- Test NPSH

 Inne testy dostępne na zapytanie.

Gwarancja

- Gwarancja jest świadczona w ramach obowiązujących warunków dostawy.

Informacja o produkcie według rozporządzenia 547/2012 (do pomp wodnych o maksymalnej mocy znamionowej wału 150 kW) do dyrektywy 2009/125/WE „Eko-projektowanie”

- Wskaźnik minimalnej ekochłonności: Patrz Karta danych
- Wartość referencyjna MEI dla pomp wodnych o najlepszym współczynniku sprawności wynosi $\geq 0,70$
- Rok produkcji: Patrz Karta danych
- Nazwa producenta lub oznaczenie towaru, urzędowy numer rejestracyjny i miejsce produkcji: Patrz Karta danych dokumentacja zlecenia
- Dane dotyczące rodzaju i rozmiaru produktu: Patrz Karta danych
- Hydrauliczna sprawność pompy (%) przy prawidłowej średnicy wirnika: Patrz Karta danych
- Krzywe mocy pompy, wraz z charakterystyką wydajności: Patrz udokumentowana charakterystyka
- Stopień sprawności pompy ze skorygowanym wirnikiem jest zwykle niższy niż stopień sprawności pompy z wirnikiem o niezredukowanej średnicy. Za pomocą korekty wirnika dostosowuje się pompę do określonego punktu znamionowego pracy, co powoduje zmniejszenie zużycia energii. Minimalny indeks wydajności (MEI) odnosi się do wirnika o niezredukowanej średnicy.
- Praca tej pompy wodnej w różnych punktach znamionowych może być bardziej wydajna i ekonomiczna, gdy np. jest ona sterowana przez zmienny układ sterowania prędkości obrotów, który dopasowuje pracę pompy do systemu.
- Informacje dotyczące demontażu, recyklingu i utylizacji w przypadku ostatecznego wyłączenia: Patrz instrukcja eksploatacji / montażu
- Informacje dotyczące wartości referencyjnej wydajności lub przedstawienie wartości referencyjnej dla MEI = 0,70 (0,40) dla pompy na podstawie wzoru podanego na ilustracji są dostępne na stronie: <http://www.europump.org/efficiencycharts>

Odbiór i gwarancja


Kontrola materiału

- Świadectwo materiałowe 2.2 na zapytanie

Kontrola budowy

Przegląd programu / Tabele wyboru

Przegląd wersji

 Inne wykonania na zapytanie

Przegląd wersji Etabloc

Wersja	102 / Korpus spiralny	230 / wirnik	Uszczelnienie mechaniczne	T [°C]	Główne zastosowania								MPG		
					Tłoczenie czystych lub agresywnych cieczy, które nie wpływają w sposób chemiczny lub mechaniczny na materiały pompy.	Instalacje wodociągowe	Obiegi chłodzenia	Instalacje basenowe	Instalacje gaśnicze	Systemy nawadniające	Instalacje odwadniające	Instalacje grzewcze		Urządzenia klimatyzacyjne	Deszczownie
GG06	Żeliwo szare EN-GJL-250/ A 48 CL 35 B	Żeliwo szare EN-GJL-250/ A 48 CL 35 B	WE 25, 35: GLRD U3BEGG WE 55: GLRD AQ1EGG	≥ -30 - ≤ +140	-	-	-	-	-	-	-	✗	-	-	V4
GG10	Żeliwo szare EN-GJL-250/ A 48 CL 35 B	Żeliwo szare EN-GJL-250/ A 48 CL 35 B	GLRD Q1Q1X4GG	≥ -20 - ≤ +110	-	✗	-	✗ ⁴⁾	✗	✗	✗	-	-	✗	V4
GG11	Żeliwo szare EN-GJL-250/ A 48 CL 35 B	Żeliwo szare EN-GJL-250/ A 48 CL 35 B	GLRD BQ1EGG	≥ -30 - ≤ +110	✗	✗	✗ ⁵⁾	-	✗	-	-	-	✗ ⁵⁾	-	V4
GB06	Żeliwo szare EN-GJL-250/ A 48 CL 35 B	Brąz CC480K-DW/ B30 C90700	WE 25, 35: GLRD U3BEGG WE 55: GLRD AQ1EGG	≥ -30 - ≤ +140	-	-	-	-	-	-	-	✗	-	-	VB
GB10	Żeliwo szare EN-GJL-250/ A 48 CL 35 B	Brąz CC480K-DW/ B30 C90700	GLRD Q1Q1X4GG	≥ -20 - ≤ +110	-	✗	-	✗ ⁴⁾	✗	✗	✗	-	-	✗	VB
GB11	Żeliwo szare EN-GJL-250/ A 48 CL 35 B	Brąz CC480K-DW/ B30 C90700	GLRD BQ1EGG	≥ -30 - ≤ +110	✗	✗	✗ ⁵⁾	-	✗	-	-	-	✗ ⁵⁾	-	VB
CC06	Stal nierdzewna 1.4408 / A743 gr CF8 M	Stal nierdzewna 1.4408 / A743 gr CF8 M	WE 25, 35: GLRD U3BEGG WE 55: GLRD AQ1EGG	≥ -30 - ≤ +140	-	-	-	-	-	-	-	✗	-	-	V6
CC10	Stal nierdzewna 1.4408 / A743 gr CF8 M	Stal nierdzewna 1.4408 / A743 gr CF8 M	GLRD Q1Q1X4GG	≥ -20 - ≤ +110	-	✗	-	✗ ⁴⁾	✗	✗	✗	-	-	✗	V6
CC11	Stal nierdzewna 1.4408 / A743 gr CF8 M	Stal nierdzewna 1.4408 / A743 gr CF8 M	GLRD BQ1EGG	≥ -30 - ≤ +110	✗	✗	✗ ⁵⁾	-	✗	-	-	-	✗ ⁵⁾	-	V6

4) Q1Q1VGG

5) Q1Q1EGG / Q7Q7EGG, medium woda, glikol z inhibitorami

Przegląd mediów
KSB EasySelect, oprogramowanie konfiguracyjne do wszystkich zastosowań


KSB EasySelect to obszerne narzędzie wielofunkcyjne do wszystkich zastosowań, które umożliwia projektowanie zarówno pomp, jak i armatury, jest szybkie i łatwe w obsłudze. Oprogramowanie ułatwia wyszukanie optymalnego i dopasowanego do projektów rozwiązania. Wszystko, co jest potrzebne, to kryteria zależne od projektu i kilka minut czasu. Narzędzie prowadzi Cię krok po kroku przez program KSB do celu, którym jest uzyskanie odpowiedniego produktu do danego zastosowania.

https://www.ksb.com/ksb-en/Select_your_pumps_and_valves/ksb-easyselect/

Kolejne media na zapytanie

Objaśnienie oznaczeń

Oznaczenie	Objaśnienie
X	Standard
-	Wersja niedostępna / niemożliwa

Wyciąg z zestawienia mediów z przyporządkowaniem wersji materiałowej

Medium	T ⁶⁾		Materiały						Uszczelnienie wału						Wskazówki
	Minimalna	Maksymalna	Korpus / wirnik						Uszczelnienie mechaniczne						
			Żeliwo szare/ żeliwo szare	Żeliwo szare/ brąz cynowy	Żeliwo sferoidalne/ żeliwo szare	Brąz cynowy/ brąz cynowy	Stalowo Cr-Ni-Mo/ stalowo Cr-Ni-Mo	U3BEGG	Q1Q1EGG	U3U3VGG	Q1Q1X4GG	BQ1EGG	Q12Q1M1GG		
[°C]		GG	GB	SG	BB	CC	6	7	9	10	11	12			
Woda															
Woda słonawa ⁷⁾	-	≤ +25	-	-	-	X	-	-	-	-	X	-	-	Możliwe stalowo CrNiMo	
Woda gaśnicza ⁸⁾	-	≤ +60	-	X	-	-	-	-	-	-	X	-	-	W przypadku dostawy wg wytycznych VdS konieczny jest kontakt.	
Woda grzewcza ⁹⁾	-	≤ +120	X	-	-	-	-	-	-	-	X	-	-	W przypadku zastosowania jako pompa obiegowa wg DIN 4752: p maks. ≤ 10 bar.	
Woda grzewcza	-	≤ +140	X	-	-	-	-	X	-	-	-	-	-	Przy pompowaniu cieczy ciągliwych materiał: SG	
Woda grzewcza	≥ +110	-	X	-	-	-	-	-	-	-	X	-	-		
Kondensat	-	≤ +120	X	-	-	-	-	-	-	-	X	-	-		
Kondensat nieuzdatniony	-	≤ +120	-	-	-	-	X	-	-	-	X	-	-		
Woda chłodząca (bez środka przeciw zamarzaniu)	-	≤ +60	X	-	-	-	-	-	-	-	X	-	-	Obieg otwarty: zastosować GB 10.	
Woda chłodząca ze środkiem przeciw zamarzaniu ¹⁰⁾ , wartość pH ≥ 7,5	≥ -30	≤ +60	X	-	-	-	-	-	-	-	X	-	-	Obieg otwarty: zastosować GB.	
Woda chłodząca ze środkiem przeciw zamarzaniu ¹⁰⁾ , wartość pH ≥ 7,5	≥ +60	≤ +110	X	-	-	-	-	X	-	-	-	-	-	Obieg otwarty: zastosować GB.	
Woda lekko zanieczyszczona	-	≤ +60	X	-	-	-	-	-	-	-	X	-	-		
Woda morska	-	≤ +25	-	-	-	X	-	-	-	-	X	-	-	Możliwe stalowo CrNiMo	
Woda czysta ¹¹⁾	-	≤ +60	X	-	-	-	-	-	-	-	X	-	-		
Woda surowa	-	≤ +60	X	-	-	-	-	-	-	-	X	-	-		
Woda basenowa (woda słodka)	-	≤ +60	X	-	-	-	-	-	-	-	X	-	-	Obowiązuje także w przypadku wymogów wg DIN 19643.	
Woda basenowa ¹²⁾ : filtracja	-	≤ +40	-	X	-	-	-	-	-	-	X	-	-	Wykonanie GB Wał C45+N, tuleja wału stal CrNiMo, nakrętka A4/AISI 316, wpust A2, pierścień szczelinowy (strona ssawna i tłoczna) żeliwo szare JL 1040/ CI	
Woda basenowa ¹²⁾ : małe fontanny; uspokojona i odpowietrzona	-	≤ +40	-	X	-	-	-	-	-	-	X	-	-	Wykonanie GB Wał C45+N, tuleja wału stal CrNiMo, nakrętka A4/ AISI 316, wpust A2, pierścień szczelinowy (strona ssawna i tłoczna) CC495K-GS	

6) T = temperatura medium

7) W przypadku elementów z brązu: amoniak (NH₃) ≤ 5 mg/kg, bez zawartości siarkowodoru (H₂S); dzięki czemu nie obowiązuje ograniczenie zawartości Cl. W przypadku niedotrzymywania wartości granicznych zalecany kontakt

8) Ogólne kryteria oceny podczas analizy wody: wartość pH ≥ 7; zawartość chlorków (Cl) ≤ 250 mg/kg. Chlor (Cl₂) ≤ 0,6 mg/kg

9) Obróbka wg VdTUV 1466; dodatkowo obowiązuje: O₂ t ≤ 0,02 mg/l

10) Środek przeciw zamarzaniu na bazie glikolu etylenowego z inhibitorami, zawartość > 20% do 50% (np. Antifrogen N)

11) Nie woda ultraczysta. Przewodność elektryczna przy 25°C: ≤ 800 μS/cm, neutralna pod względem korozji chemicznej

12) Francja: przypomnienie o obowiązujących przepisach: rozporządzenie ministra z dnia 18.01.2002 r.

Medium	T ⁵⁾		Materiały						Uszczelnienie wału						Wskazówki
			Korpus / wirnik						Uszczelnienie mechaniczne						
	Minimalna	Maksymalna	Żeliwo szare/ żeliwo szare	Żeliwo szare/ brąz cynowy	Żeliwo sferoidalne/ żeliwo szare	Brąz cynowy/ brąz cynowy	Stalowo Cr-Ni-Mo/ stalowo Cr-Ni-Mo	U3BEGG	Q1Q1EGG	U3U3VGG	Q1Q1X4GG	BQ1EGG	Q12Q1M1GG		
														[°C]	
Woda basenowa ¹³⁾ ; małe fontanny, z bąbelkami powietrza i/lub napowietrzana	-	≤ +40	-	-	-	X	-	-	-	-	X	-	-	Wykonanie B Wał 1.4571, tuleja wału stal CrNiMo, nakrętka A4/ AISI 316, wpust A2, pierścień szczelinowy (strona ssawna i tłoczna) CC495K-GS	
Woda basenowa (woda morska)	-	≤ +40	-	-	-	X	-	-	-	-	X	-	-	Stalowo CrNiMo przy t ≤ 25°C	
Woda retencyjna	-	≤ +60	-	X	-	-	-	-	-	-	X	-	-	Przy zawartości substancji stałych: konieczny kontakt	
Woda pitna ¹³⁾	-	≤ +60	-	X	-	-	-	-	-	-	X	-	-		
Woda częściowo odsolona	-	≤ +120	X	-	-	-	-	-	-	-	X	-	-		
Woda całkowicie odsolona	-	≤ +120	-	-	-	-	X	-	-	-	X	-	-	Wymagania dot. czystości nie są możliwe do spełnienia.	
Woda całkowicie odsolona jako woda zasilania kotła	-	≤ +120	X	-	-	-	-	-	-	-	X	-	-		
Chłodziwo, solanki chłodnicze															
Solanka chłodnicza; nieorganiczna, wartość pH > 7,5, inhibowana.	≥ -30	≤ +25	X	-	-	-	-	-	-	-	-	X	-		
Woda ze środkiem przeciw zamarzaniu wartość pH ≥ 7,5	≥ -30	≤ +60	X	-	-	-	-	-	-	-	-	X	-		
Woda ze środkiem przeciw zamarzaniu wartość pH ≥ 7,5	≥ +60	≤ +110	X	-	-	-	-	-	X	-	-	-	-		
Oleje / emulsje															
Olej napędowy, olej grzewczy EL	-	≤ +60	-	-	X	-	-	-	-	-	X	-	-	GG jest możliwe, jeśli nie obowiązują żadne zalecenia.	
Olej smarny, olej turbinowy (nie dotyczy olejów SF-D trudno palnych)	-	≤ +80	-	-	X	-	-	-	-	-	X	-	-	W przypadku bez wewnętrznego środka gruntującego zalecany kontakt. GG jest możliwe, jeśli nie obowiązują żadne zalecenia.	
Emulsja do wiercenia/szlifowania	-	≤ +60	X	-	-	-	-	-	-	X	-	-	-		
Emulsja olejowo-wodna	-	≤ +60	X	-	-	-	-	-	-	X	-	-	-		
Zastosowanie w browarnictwie															
Zacier piwny	-	≤ +100	X	-	-	-	-	-	-	-	-	-	X	W przypadku zagrożenia suchobiegiem z powodu nadmiernego opróżnienia zbiornika należy zastosować Etanorm z uszczelnieniem mechanicznym podwójnym w zabudowie typu tandem	
Brzeczka piwna	-	≤ +100	X	-	-	-	-	-	-	-	-	-	X		

13) Francja: wymagane jest zezwolenie ACS.

Przegląd wersji materiałowych

Objaśnienie oznaczeń

Oznaczenie	Objaśnienie
X	Dostępne
-	Wersja niedostępna / niemożliwa

Dostępne wersje materiałowe

Wielkość	GG	GB	GC	BB	SG	SB	SC	CC
040-025-160	X	X	X	-	X	X	X	X
040-025-200	X	X	X	-	X	X	X	X
050-032-125	X	X	X	X	-	-	-	X
050-032-125.1	X	X	X	X	X	X	X	X
050-032-160	X	X	X	X	X	X	X	X
050-032-160.1	X	X	X	X	X	X	X	X
050-032-200	X	X	X	X	X	X	X	X
050-032-200.1	X	X	X	X	X	X	X	X
050-032-250	X	X	X	-	X	X	X	X
050-032-250.1	X	X	X	-	-	-	-	X
065-040-125	X	X	X	X	-	-	-	X
065-040-160	X	X	X	X	X	X	X	X
065-040-200	X	X	X	X	X	X	X	X
065-040-250	X	X	X	X	X	X	X	X
065-040-315	X	X	X	-	X	X	X	X
065-050-125	X	X	X	X	-	-	-	X
065-050-160	X	X	X	X	X	X	X	X
065-050-200	X	X	X	X	X	X	X	X
065-050-250	X	X	X	X	X	X	X	X
065-050-315	X	X	X	-	X	X	X	X
080-065-125	X	X	X	X	-	-	-	X
080-065-160	X	X	X	X	X	X	X	X
080-065-200	X	X	X	X	X	X	X	X
080-065-250	X	X	X	X	X	X	X	X
080-065-315	X	X	X	X	X	X	X	X
100-080-160	X	X	X	X	X	X	X	X
100-080-200	X	X	X	X	X	X	X	X
100-080-250	X	X	X	X	X	X	X	X
100-080-315	X	X	X	-	X	X	X	X
100-080-400	X	X	X	-	-	-	-	X
125-100-160	X	X	X	X	X	X	X	X
125-100-200	X	X	X	X	X	X	X	X
125-100-250	X	X	X	X	X	X	X	X
125-100-315	X	X	X	X	X	X	X	X
125-100-400	X	X	X	-	-	-	-	X
150-125-200	X	X	X	X	X	X	X	X
150-125-250	X	X	X	X	X	X	X	X
150-125-315	X	X	X	X	X	X	X	X
150-125-400	X	X	X	-	X	X	X	X
200-150-200	X	X	X	-	-	-	-	X
200-150-250	X	X	X	X	-	-	-	X
200-150-315	X	X	X	X	X	X	X	X
200-150-400	X	X	X	X	X	X	X	X

Przegląd kombinacji silników

Objaśnienie oznaczeń

Oznaczenie	Objaśnienie
x	Dostępne
-	Wersja niedostępna / niemożliwa

Dostępne kombinacje silników

Wielkość	n			Silnik (IEC)												
	2900	1450	960	71	80	90	100	112	132	160	180	200	225	250	280	315
	[min ⁻¹]	[min ⁻¹]	[min ⁻¹]													
040-025-160	x	-	-	-	x	x	x	x	-	-	-	-	-	-	-	-
040-025-160	-	x	-	x	x	-	-	-	-	-	-	-	-	-	-	-
040-025-160	-	-	x	-	x	x	-	-	-	-	-	-	-	-	-	-
040-025-200	x	-	-	-	-	x	x	x	x	-	-	-	-	-	-	-
040-025-200	-	x	-	x	x	x	-	-	-	-	-	-	-	-	-	-
040-025-200	-	-	x	-	x	x	-	-	-	-	-	-	-	-	-	-
050-032-125	x	-	-	-	x	x	x	x	x	-	-	-	-	-	-	-
050-032-125	-	x	-	x	x	x	-	-	-	-	-	-	-	-	-	-
050-032-125	-	-	x	-	x	x	-	-	-	-	-	-	-	-	-	-
050-032-125.1	x	-	-	x	x	x	x	x	x	-	-	-	-	-	-	-
050-032-125.1	-	x	-	-	x	x	-	-	-	-	-	-	-	-	-	-
050-032-125.1	-	-	x	-	x	x	-	-	-	-	-	-	-	-	-	-
050-032-160	x	-	-	-	-	x	x	x	x	-	-	-	-	-	-	-
050-032-160	-	x	-	x	x	x	-	-	-	-	-	-	-	-	-	-
050-032-160	-	-	x	-	x	x	-	-	-	-	-	-	-	-	-	-
050-032-160.1	x	-	-	-	-	x	x	x	x	x	-	-	-	-	-	-
050-032-160.1	-	x	-	x	x	x	-	-	-	-	-	-	-	-	-	-
050-032-160.1	-	-	x	-	x	x	-	-	-	-	-	-	-	-	-	-
050-032-200	x	-	-	-	-	-	-	x	x	x	-	-	-	-	-	-
050-032-200	-	x	-	-	x	x	x	-	-	-	-	-	-	-	-	-
050-032-200	-	-	x	-	x	x	-	-	-	-	-	-	-	-	-	-
050-032-200.1	x	-	-	-	-	-	x	x	x	x	-	-	-	-	-	-
050-032-200.1	-	x	-	x	x	x	-	-	-	-	-	-	-	-	-	-
050-032-200.1	-	-	x	-	x	x	-	-	-	-	-	-	-	-	-	-
050-032-250	x	-	-	-	-	-	-	-	x	x	x	x	-	-	-	-
050-032-250	-	x	-	-	-	x	x	x	-	-	-	-	-	-	-	-
050-032-250	-	-	x	-	x	x	-	-	-	-	-	-	-	-	-	-
050-032-250.1	x	-	-	-	-	-	-	-	x	x	-	-	-	-	-	-
050-032-250.1	-	x	-	-	x	x	x	-	-	-	-	-	-	-	-	-
050-032-250.1	-	-	x	-	x	x	-	-	-	-	-	-	-	-	-	-
065-040-125	x	-	-	-	-	x	x	x	x	x	-	-	-	-	-	-
065-040-125	-	x	-	x	x	x	-	-	-	-	-	-	-	-	-	-
065-040-125	-	-	x	-	x	x	-	-	-	-	-	-	-	-	-	-
065-040-160	x	-	-	-	-	-	x	x	x	x	-	-	-	-	-	-
065-040-160	-	x	-	-	x	x	x	-	-	-	-	-	-	-	-	-
065-040-160	-	-	x	-	x	x	-	-	-	-	-	-	-	-	-	-
065-040-200	x	-	-	-	-	-	-	-	x	x	x	-	-	-	-	-
065-040-200	-	x	-	-	x	x	x	-	-	-	-	-	-	-	-	-
065-040-200	-	-	x	-	x	x	-	-	-	-	-	-	-	-	-	-
065-040-250	x	-	-	-	-	-	-	-	-	x	x	x	-	-	-	-
065-040-250	-	x	-	-	-	x	x	x	x	-	-	-	-	-	-	-
065-040-250	-	-	x	-	x	x	x	-	-	-	-	-	-	-	-	-
065-040-315	x	-	-	-	-	-	-	-	-	x	x	x	x	-	-	-
065-040-315	-	x	-	-	-	-	x	x	x	x	-	-	-	-	-	-
065-040-315	-	-	x	-	-	-	x	x	x	-	-	-	-	-	-	-
065-050-125	x	-	-	-	-	-	x	x	x	x	-	-	-	-	-	-
065-050-125	-	x	-	-	x	x	-	-	-	-	-	-	-	-	-	-
065-050-125	-	-	x	-	x	x	-	-	-	-	-	-	-	-	-	-
065-050-160	x	-	-	-	-	-	-	-	x	x	x	-	-	-	-	-

Wielkość	n			Silnik (IEC)												
	2900	1450	960	71	80	90	100	112	132	160	180	200	225	250	280	315
	[min ⁻¹]	[min ⁻¹]	[min ⁻¹]													
065-050-160	-	X	-	-	X	X	X	-	-	-	-	-	-	-	-	-
065-050-160	-	-	X	-	X	X	-	-	-	-	-	-	-	-	-	-
065-050-200	X	-	-	-	-	-	-	-	-	X	X	X	-	-	-	-
065-050-200	-	X	-	-	-	X	X	X	X	-	-	-	-	-	-	-
065-050-200	-	-	X	-	X	X	X	-	-	-	-	-	-	-	-	-
065-050-250	X	-	-	-	-	-	-	-	-	X	X	X	-	-	-	-
065-050-250	-	X	-	-	-	X	X	X	X	-	-	-	-	-	-	-
065-050-250	-	-	X	-	X	X	X	-	-	-	-	-	-	-	-	-
065-050-315	X	-	-	-	-	-	-	-	-	-	-	X	X	X	X	-
065-050-315	-	X	-	-	-	-	X	X	X	X	-	-	-	-	-	-
065-050-315	-	-	X	-	-	-	X	X	X	-	-	-	-	-	-	-
080-065-125	X	-	-	-	-	-	-	X	X	X	-	-	-	-	-	-
080-065-125	-	X	-	-	X	X	X	-	-	-	-	-	-	-	-	-
080-065-125	-	-	X	-	X	X	-	-	-	-	-	-	-	-	-	-
080-065-160	X	-	-	-	-	-	-	-	X	X	X	X	-	-	-	-
080-065-160	-	X	-	-	-	X	X	X	-	-	-	-	-	-	-	-
080-065-160	-	-	X	-	X	X	-	-	-	-	-	-	-	-	-	-
080-065-200	X	-	-	-	-	-	-	-	-	X	X	X	-	-	-	-
080-065-200	-	X	-	-	-	-	X	X	X	-	-	-	-	-	-	-
080-065-200	-	-	X	-	X	X	X	X	-	-	-	-	-	-	-	-
080-065-250	X	-	-	-	-	-	-	-	-	-	X	X	X	X	X	-
080-065-250	-	X	-	-	-	-	X	X	X	X	-	-	-	-	-	-
080-065-250	-	-	X	-	-	-	X	X	X	-	-	-	-	-	-	-
080-065-315	X	-	-	-	-	-	-	-	-	-	-	-	X	X	X	-
080-065-315	-	X	-	-	-	-	-	-	X	X	X	-	-	-	-	-
080-065-315	-	-	X	-	-	-	-	X	X	-	-	-	-	-	-	-
100-080-160	X	-	-	-	-	-	-	-	-	X	X	X	-	-	-	-
100-080-160	-	X	-	-	-	X	X	X	X	-	-	-	-	-	-	-
100-080-160	-	-	X	-	X	X	X	-	-	-	-	-	-	-	-	-
100-080-200	X	-	-	-	-	-	-	-	-	X	X	X	X	X	X	-
100-080-200	-	X	-	-	-	-	X	X	X	X	-	-	-	-	-	-
100-080-200	-	-	X	-	-	-	X	X	X	-	-	-	-	-	-	-
100-080-250	X	-	-	-	-	-	-	-	-	-	-	X	X	X	X	X
100-080-250	-	X	-	-	-	-	-	X	X	X	X	-	-	-	-	-
100-080-250	-	-	X	-	-	-	X	X	X	-	-	-	-	-	-	-
100-080-315	X	-	-	-	-	-	-	-	-	-	-	-	-	-	X	X
100-080-315	-	X	-	-	-	-	-	-	X	X	X	X	X	-	-	-
100-080-315	-	-	X	-	-	-	-	-	X	X	-	-	-	-	-	-
100-080-400	-	X	-	-	-	-	-	-	-	-	-	X	X	-	-	-
125-100-160	X	-	-	-	-	-	-	-	-	-	X	X	X	-	-	-
125-100-160	-	X	-	-	-	-	X	X	X	-	-	-	-	-	-	-
125-100-160	-	-	X	-	-	-	X	X	-	-	-	-	-	-	-	-
125-100-200	X	-	-	-	-	-	-	-	-	-	-	X	X	X	X	-
125-100-200	-	X	-	-	-	-	-	X	X	X	-	-	-	-	-	-
125-100-200	-	-	X	-	-	-	X	X	X	-	-	-	-	-	-	-
125-100-250	X	-	-	-	-	-	-	-	-	-	-	-	X	X	X	X
125-100-250	-	X	-	-	-	-	-	-	X	X	X	-	-	-	-	-
125-100-250	-	-	X	-	-	-	-	X	X	X	-	-	-	-	-	-
125-100-315	-	X	-	-	-	-	-	-	-	X	X	X	X	-	-	-
125-100-315	-	-	X	-	-	-	-	-	X	X	-	-	-	-	-	-
125-100-400	-	X	-	-	-	-	-	-	-	-	-	X	X	X	X	-
150-125-200	X	-	-	-	-	-	-	-	-	-	-	-	-	X	X	X
150-125-200	-	X	-	-	-	-	-	-	X	X	X	-	-	-	-	-
150-125-200	-	-	X	-	-	-	-	X	X	-	-	-	-	-	-	-
150-125-250	-	X	-	-	-	-	-	-	-	X	X	X	-	-	-	-
150-125-250	-	-	X	-	-	-	-	-	X	X	-	-	-	-	-	-

Wielkość	n			Silnik (IEC)												
	2900	1450	960	71	80	90	100	112	132	160	180	200	225	250	280	315
	[min ⁻¹]	[min ⁻¹]	[min ⁻¹]													
150-125-315	-	X	-	-	-	-	-	-	-	-	-	X	X	X	-	-
150-125-400	-	X	-	-	-	-	-	-	-	-	-	X	X	X	X	X
200-150-200	-	X	-	-	-	-	-	-	X	X	X	X	-	-	-	-
200-150-200	-	-	X	-	-	-	-	-	X	X	-	-	-	-	-	-
200-150-250	-	X	-	-	-	-	-	-	-	X	X	X	X	-	-	-
200-150-250	-	-	X	-	-	-	-	-	X	X	X	-	-	-	-	-
200-150-315	-	X	-	-	-	-	-	-	-	-	-	X	X	X	X	-
200-150-400	-	X	-	-	-	-	-	-	-	-	-	-	X	X	X	X

Przegląd funkcji

Przegląd funkcji

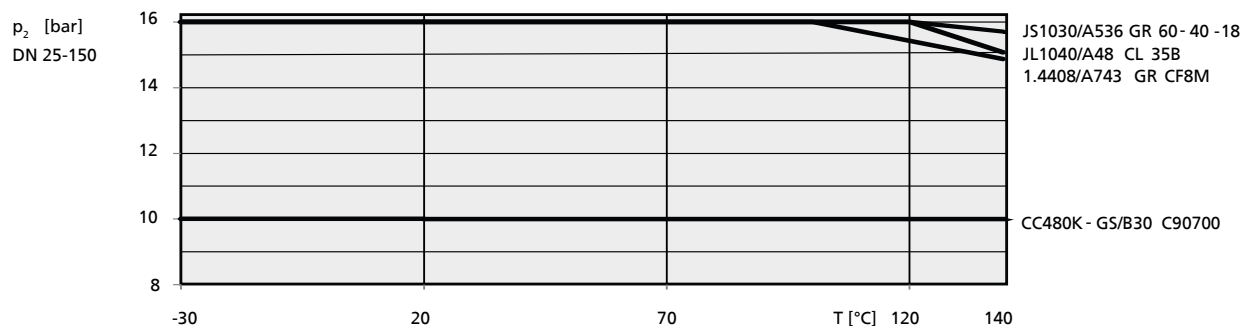
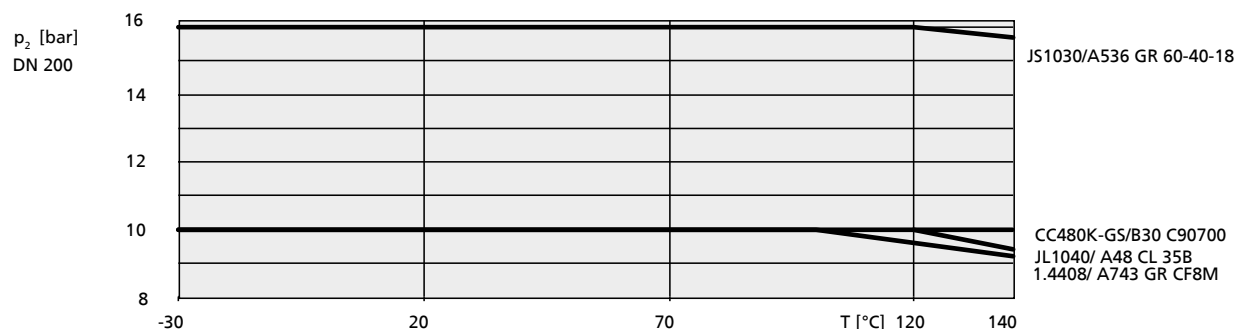
Funkcje / oprogramowanie sprzętowe	PumpDrive 2 Eco	PumpDrive 2
Funkcje ochronne		
Termiczne zabezpieczenie silnika	X	X
Monitoring napięcia sieciowego	X	X
Zanik fazy po stronie silnika	X	X
Nadzorowanie zwarć po stronie silnika (faza-faza i faza-uziemienie)	X	X
Dynamiczna ochrona przed przeciążeniem poprzez ograniczenie prędkości obrotowej (regulacja $I^2 t$)	X	X
Zamaskowanie częstotliwości rezonansowej	X	X
Kontrola pod kątem przzerwania przewodu (Life-Zero)	X	X
Zabezpieczenie przed pracą na sucho i ochrona przed blokadą hydrauliczną (bez czujnika, poprzez funkcję uczenia)	X	X
Zabezpieczenie przed pracą na sucho (zewnętrzny sygnał łączeniowy)	X	X
Szacunkowa ocena punktu pracy i nadzorowanie charakterystyki	X	X
Sterowanie		
Tryb nastawnika	X	X
Regulacje		
Tryb regulacji za pomocą zintegrowanego regulatora typu PID	X	X
Regulacja ciśnieniowa / różnicy ciśnień (Δp -stałe.)	X	X
Regulacja ciśnieniowa / różnicy ciśnień za pomocą DFS (Δp -zm.)	X	X
Regulacja wydajności	X	X
Bezczujnikowa regulacja ciśnienia różnicowego (Δp stałe) w trybie pracy z jedną pompą	X	X
Bezczujnikowa regulacja różnicy ciśnień za pomocą DFS (Δp -zm.) w trybie pracy z jedną pompą	X	X
Bezczujnikowa regulacja wydajności	X	X
Sterowanie zależnie od poziomu	X	X
Regulacja temperatury	X	X
Alternatywna wartość zadana	-	X
Obsługa i obserwacja (wyświetlacz)		
Wyświetlanie wartości pomiarów (ciśnienie, wysokość podnoszenia, obroty, moc elektryczna, napięcie silnika, natężenie prądu silnika, moment obrotowy)	X	X
Historia błędów	X	X
Licznik godzin pracy	X	X
Sygnalizacja usterek przez przełącznik	X	X
Funkcje przetwornicy częstotliwości		
Regulowana charakterystyka rozruchu i hamowania	X	X
Regulacja zorientowana na pole (wektorowa), regulacja U/f	X	X
Nastawna metoda wysterowania silnika (silnik asynchroniczny SuPremE firmy KSB)	X	X
Automatyczne dopasowanie silnika (AMA)	X	X
Ogrzewanie postojowe silnika	X	X
Tryb ręczny-0-automatyka	X	X
Zewn. wyłączenie	X	X
Zewn. obroty minimalne	X	X
Tryb uśpienia (stan gotowości)	X	X
Licznik oszczędności energii	-	X
Funkcje pompy		
Szacunek wydajności	X	X
Moduł M12 z przyłączem magistrali PumpMeter	X	X
Moduł M12 z pracą równoległą dwóch pomp	X	X
Moduł M12 z trybem pracy wielopompowej do 6 pomp	X	X
Próba pracy	X	X
Zintegrowana praca równoległa dwóch pomp (1x100% z pompą rezerwową lub 2x50% bez pompy rezerwowej)	X	X
Układ wielopompowy maks. 6-pompowy	X	X
Funkcja dla ścieków: start z maksymalną prędkością obrotową	-	X
Funkcja dla ścieków: funkcja płukania	-	X
Obsługa		

Funkcje / oprogramowanie sprzętowe	PumpDrive 2 Eco	PumpDrive 2
Moduł sterowania	✗ ¹⁴⁾	✗
Asystent ułatwiający szybkie uruchomienie	✗ ¹⁵⁾	✗
Lista ulubionych	-	✗
Interfejs serwisowy	✗	✗

Wartości graniczne ciśnienia i temperatury
Wartości graniczne ciśnienia próbnego i temperatury

Wartości graniczne ciśnienia i temperatury w zależności od wersji materiałowej

Wersja materiałowa	Temperatura medium ¹⁶⁾¹⁷⁾	Ciśnienie próbne ¹⁸⁾
	[°C]	[bar]
GG, GC	od -30 do +140	21
GB	od -30 do +140	21
SG, SB, SC	od -30 do +140	25
BB	od -30 do +140	15
CC	od -30 do +140	21

Wartości graniczne ciśnienia roboczego i temperatury

Rys. 1: Wartości graniczne ciśnienia i temperatury pompy DN 25 – DN 150

Rys. 2: Wartości graniczne ciśnienia i temperatury pompy DN 200

- 14) Niektóre funkcje można parametryzować i/lub wyświetlać tylko za pomocą KSB ServiceTool (patrz instrukcja obsługi).
 15) Dostępne tylko za pomocą oprogramowania KSB ServiceTool i aplikacją
 16) W przypadku instalacji grzewczych z gorącą wodą należy przestrzegać wartości granicznych wg DIN 4752, ust. 4.5.
 17) W przypadku temperatury medium > 140°C stosować Etanorm SYT.
 18) Szczelność wspornika sprawdzana jest za pomocą wodnej próby ciśnieniowej wg ZN 1650.

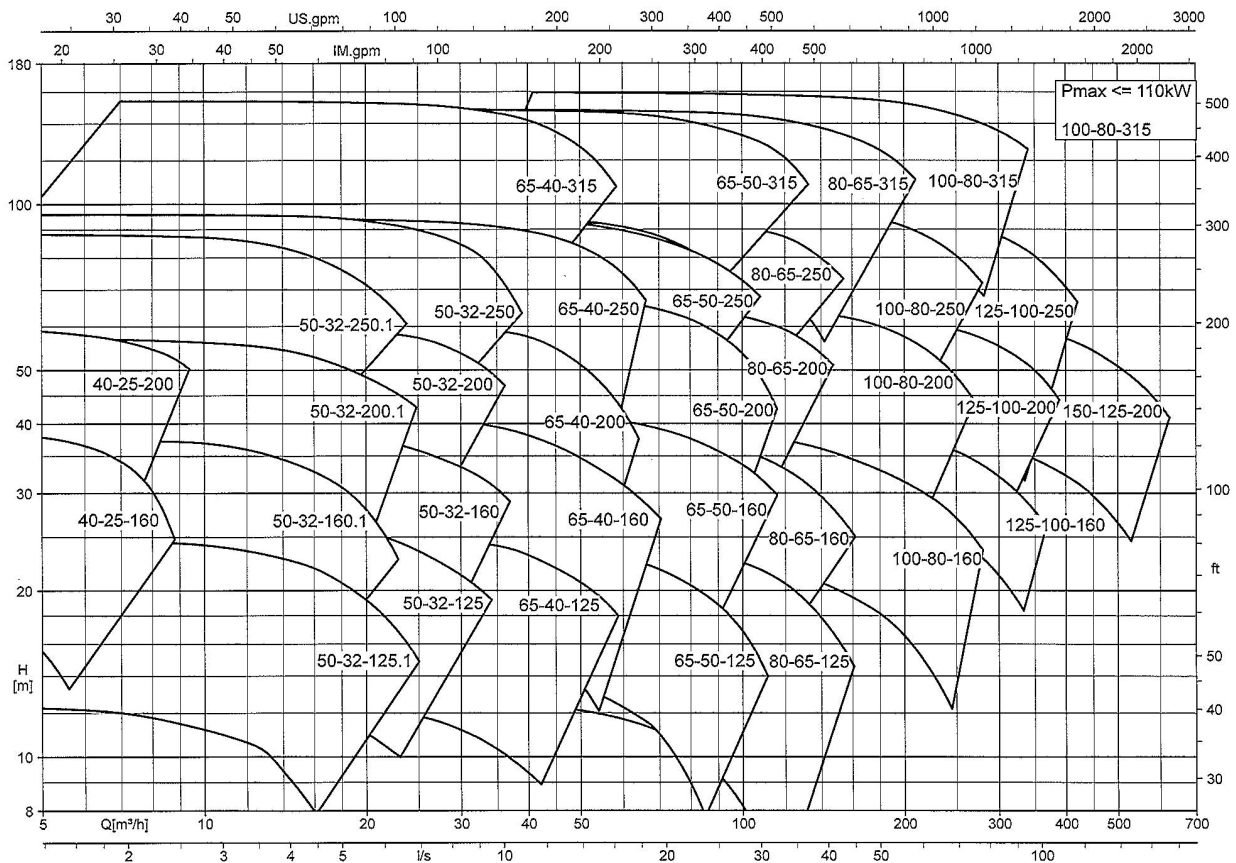
Dane techniczne
Etabloc

Dane techniczne

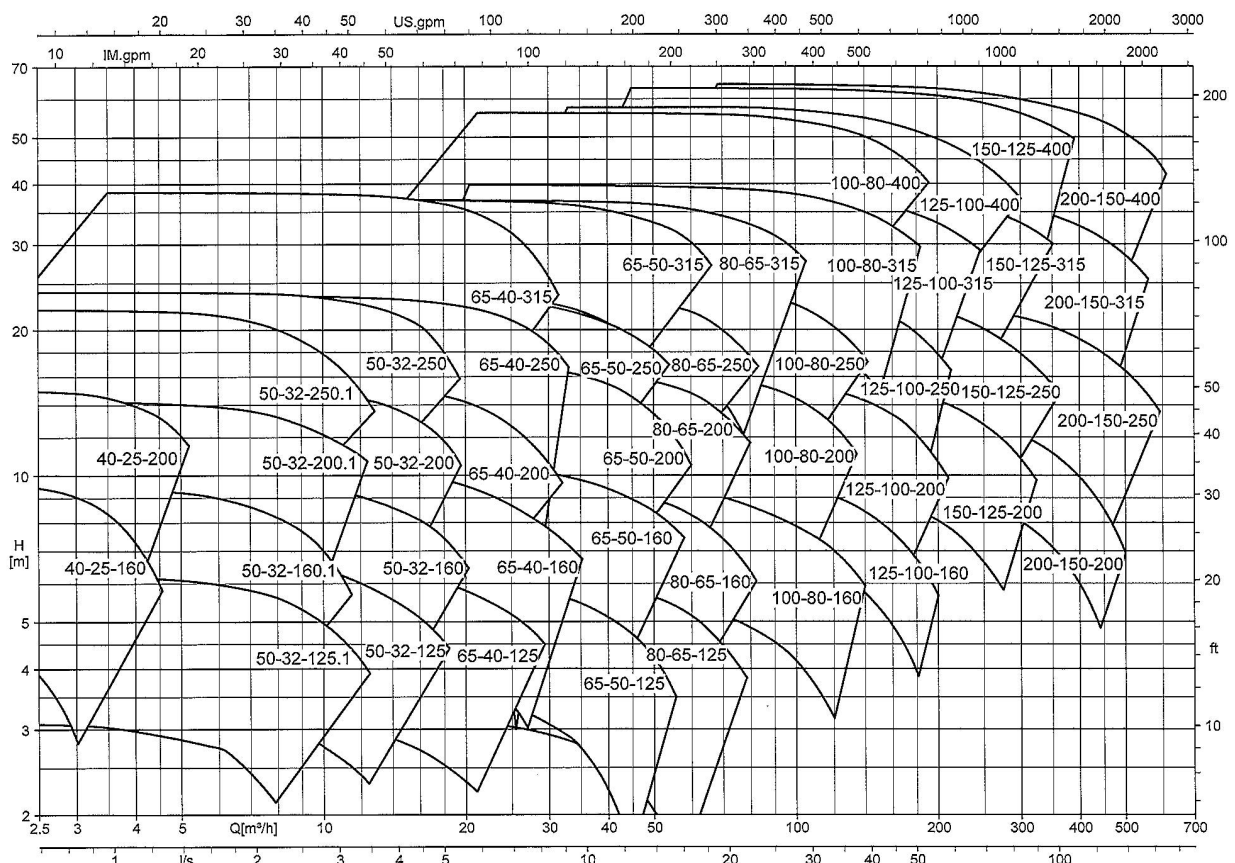
Etabloc	Zespół wału	Wirnik					Granica prędkości obrotowej	
		Szerokość wylotowa wirnika	Swobodny przelot	Średnica wlotu wirnika	Średnica znamionowa wirnika		Maksymalna	Minimalna
					Maksymalna	Minimalna		
[mm]						[min ⁻¹]		
040-025-160	WS_25	6,0	5,7	45,2	169	130	3600	500
040-025-200	WS_25	6,0	5,7	45,2	209	160	3600	500
050-032-125	WS_25	9,8	5,7	63,4	139	104	3600	500
050-032-125.1	WS_25	6,6	6,0	52,4	139	104	3600	500
050-032-160	WS_25	8,5	5,8	60,6	174	136	3600	500
050-032-160.1	WS_25	5,7	5,4	52,7	170	136	4400	500
050-032-200	WS_25	7,0	6,7	62,9	209	170	3700	500
050-032-200.1	WS_25	5,6	5,3	54,0	204	170	3800	500
050-032-250	WS_25	7,5	7,1	62,6	261	209	3600	500
050-032-250.1	WS_25	5,5	5,2	58,3	254	200	3600	500
065-040-125	WS_25	14,0	9,6	73,9	139	104	3600	500
065-040-160	WS_25	13,0	11,5	70,0	174	128	4400	500
065-040-200	WS_25	9,4	8,9	69,4	209	165	3700	500
065-040-250	WS_25	8,4	8,0	74,1	260	200	3600	500
065-040-315	WS_35	7,5	7,1	75,3	326	260	3000	500
065-050-125	WS_25	19,9	11,6	87,9	142	112	4500	500
065-050-160	WS_25	16,9	11,6	86,9	174	128	4400	500
065-050-200	WS_25	13,8	11,9	83,1	219	170	3600	500
065-050-250	WS_25	10,5	10,0	84,0	260	215	3600	500
065-050-315	WS_35	10,0	9,5	87,0	323	265	3000	500
080-065-125	WS_25	25,8	12,9	99,0	141	109	3900	500
080-065-160	WS_25	21,0	12,2	92,0	174	132	3900	500
080-065-200	WS_25	17,0	13,3	99,7	219	175	3600	500
080-065-250	WS_35	15,1	14,3	101,0	260	215	3600	500
080-065-315	WS_35	13,7	14,0	108,2	320	260	3000	500
100-080-160	WS_25	31,6	15,1	124,0	174	138	3600	500
100-080-200	WS_35	24,5	15,2	115,0	219	180	3600	500
100-080-250	WS_35	19,0	15,8	115,0	269	215	3600	500
100-080-315	WS_35	18,7	17,8	115,6	334	269	3000	500
100-080-400	WS_55	15,0	14,3	130,0	398	330	1900	500
125-100-160	WS_35	37,6	16,4	135,0	185	162	3600	500
125-100-200	WS_35	32,5	17,9	142,0	219	179	3600	500
125-100-250	WS_35	27,0	18,8	145,0	269	210	3600	500
125-100-315	WS_35	23,0	19,9	142,0	334	270	3000	500
125-100-400	WS_55	18,0	17,1	142,8	401	329	1900	500
150-125-200	WS_35	40,7	21,1	159,0	224	182	3600	500
150-125-250	WS_35	37,0	22,4	162,4	269	218	2000	500
150-125-315	WS_55	30,9	22,6	162,0	334	270	1900	500
150-125-400	WS_55	25,9	20,9	162,4	419	330	1800	500
200-150-200	WS_35	59,5	25,2	180,0	224	188	2100	500
200-150-250	WS_35	48,8	23,0	191,0	269	220	1800	500
200-150-315	WS_55	39,7	26,9	191,5	334	264	1800	500
200-150-400	WS_55	33,0	23,8	191,4	419	330	1800	500

Charakterystyka zbiorcza

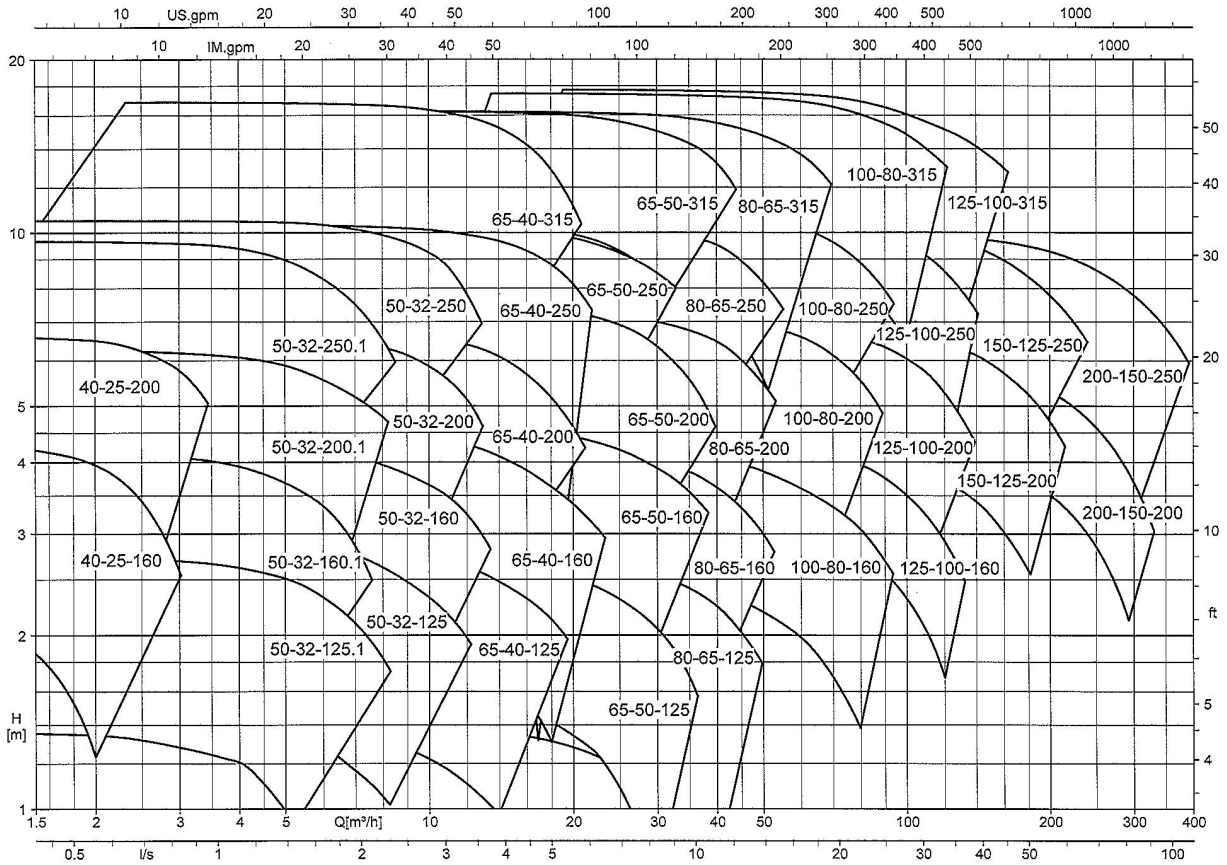
Etabloc, $n = 2900 \text{ min}^{-1}$ (wersja bez regulacji obrotów)



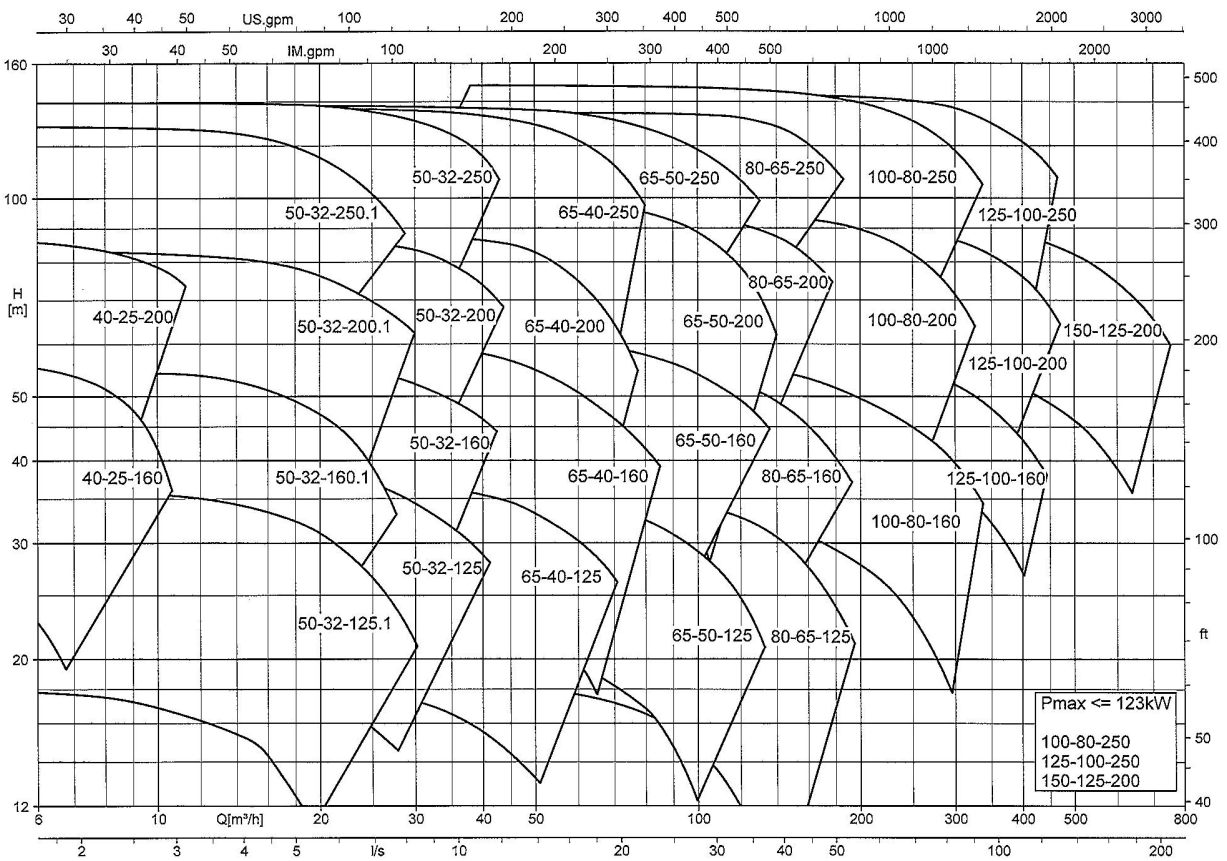
Etabloc, $n = 1450 \text{ min}^{-1}$ (wersja bez regulacji obrotów)



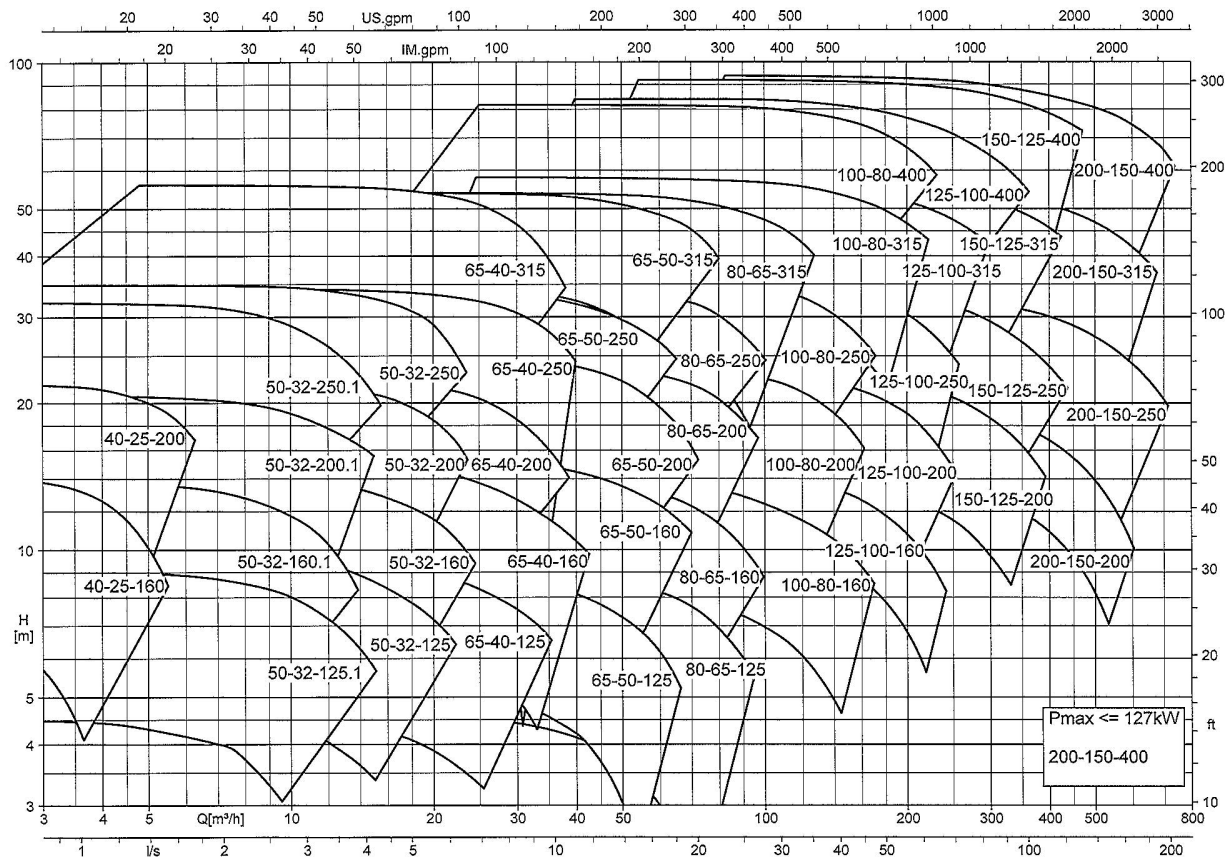
Etabloc, $n = 960 \text{ min}^{-1}$ (wersja bez regulacji obrotów)



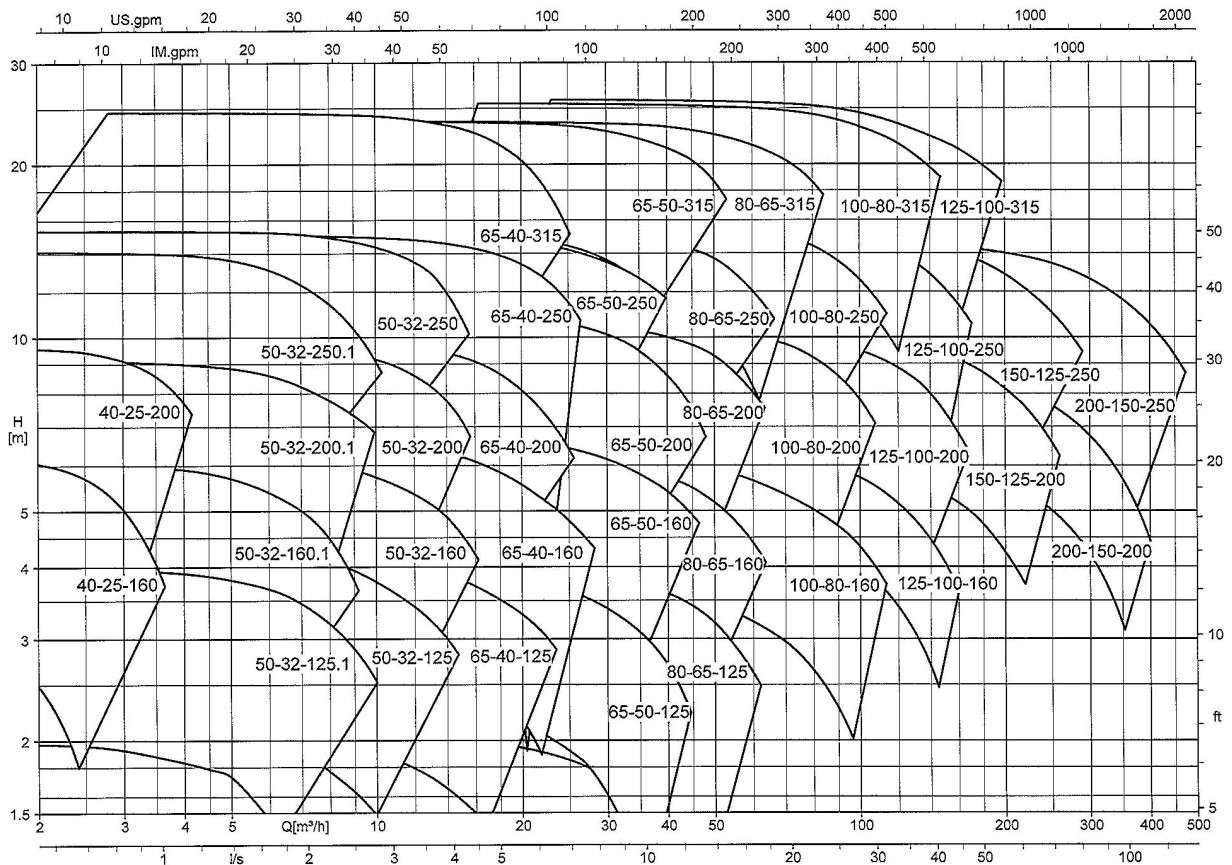
Etabloc, $n = 3500 \text{ min}^{-1}$ (wersja bez regulacji obrotów)



Etabloc, $n = 1750 \text{ min}^{-1}$ (wersja bez regulacji obrotów)



Etabloc, $n = 1160 \text{ min}^{-1}$ (wersja bez regulacji obrotów)



Etabloc (wersja z regulacją obrotów)

Dodatkowe dokumenty

Wskazówki/dokumenty

Dokument	Edycja
Zeszyt charakterystyki	1311.452
Wersja z regulacją obrotów	
Etanorm / Etabloc	

Charakterystyki

Etabloc (wersja bez regulacji obrotów), 50 Hz

Dodatkowe dokumenty

Wskazówki/dokumenty

Dokument	Edycja
Zeszyt charakterystyki (50 Hz)	1311.45
Wersja bez regulacji	
Etanorm, Etanorm SYT	
Etanorm V	
Etabloc, Etabloc SYT	
Etanorm-R, Etanorm-RSY	

Etabloc (wersja bez regulacji obrotów), 60 Hz

Dodatkowe dokumenty

Wskazówki/dokumenty

Dokument	Edycja
Zeszyt charakterystyki (60 Hz)	1311.46
Wersja bez regulacji	
Etanorm, Etanorm SYT	
Etanorm V	
Etabloc, Etabloc SYT	
Etanorm-R, Etanorm-RSY	

Etabloc (wersja z regulacją obrotów)

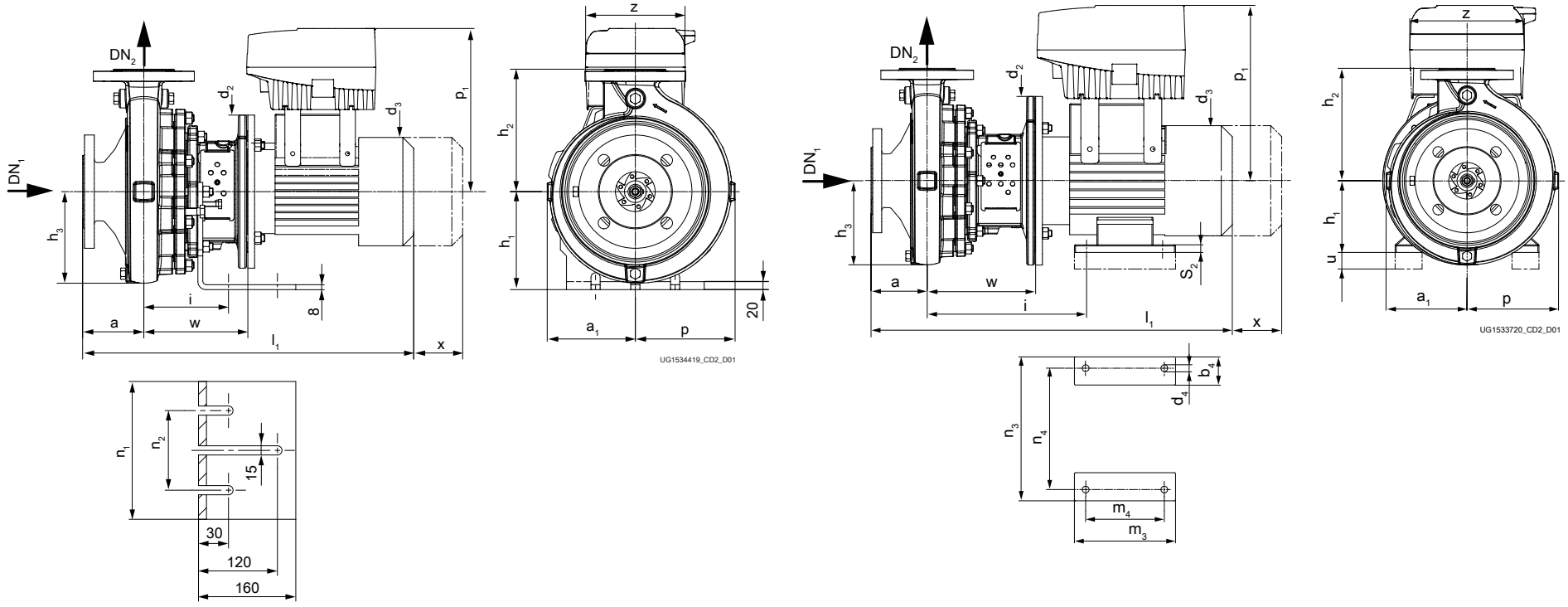
Dodatkowe dokumenty

Wskazówki/dokumenty

Dokument	Edycja
Zeszyt charakterystyki	1311.452
Wersja z regulacją obrotów	
Etanorm / Etabloc	

Wymiary

Agregat pompowy ze stopą wsporczą i łapą silnika (wersja z regulacją obrotów), $\leq 22 \text{ kW}$, $n = 2900 \text{ min}^{-1} / 3500 \text{ min}^{-1}$



Wymiary [mm]

Etabloc PumpDrive (do wielkości silnika 112)

Etabloc PumpDrive (od wielkości silnika 132 do 180)

n = 2900 min⁻¹ / n = 3500 min⁻¹, wersja materiałowa GG / GB / GC

Wymiary Etablo ≤ 22 kW¹⁹⁾

Przy wartościach a₁, b₄, d₃, l₁, m₃, n₃ i p ze względów produkcyjnych możliwe są niewielkie odchyłki.

Wielkość	Silnik (IEC)	n		DN ₂₀	DN ₂₀	a ₂₀	a ₁	b ₄	d ₂	d ₃	d ₄	h ₁	h ₂₀	h ₃	h ₄	i ₂₁	i ₂₂	l ₂₁	l ₂₂	m ₃	m ₄	n ₁	n ₂	n ₃	n ₄	p	p ₁	s ₂	u ₂₃	w ₂₁	w ₂₂	x ₂₀	z				
		2900	3500																																		
		[min ⁻¹]																																			
[mm]																																					
40-25-160/ 00072	80M	X	-	40	25	80	118	-	200	154	-	160	160	107	-	118	-	469	-	-	-	225	130	-	-	118	294	-	-	156	-	100	190				
40-25-160/ 00112	80M	X	X	40	25	80	118	-	200	154	-	160	160	107	-	118	-	469	-	-	-	225	130	-	-	118	294	-	-	156	-	100	190				
40-25-160/ 00152	90S	X	X	40	25	80	118	-	200	174	-	160	160	107	-	118	118	506	550	-	-	225	130	-	-	118	299	-	-	156	200	100	190				
40-25-160/ 00222	90L	X	X	40	25	80	118	-	200	174	-	160	160	107	-	118	118	553	596,5	-	-	225	130	-	-	118	299	-	-	156	200	100	211				
40-25-160/ 00302	100L	-	X	40	25	80	118	-	250	192	-	160	160	107	-	118	118	580	624	-	-	225	130	-	-	118	338	-	-	170	214	100	211				
40-25-160/ 00402	112M	-	X	40	25	80	118	-	250	216	-	160	160	107	-	118	118	610	653,5	-	-	225	130	-	-	118	353	-	-	170	214	100	211				
40-25-200/ 00152	90S	X	-	40	25	80	142	-	200	174	-	160	180	137	-	118	118	506	550	-	-	225	130	-	-	142	299	-	-	156	200	100	190				
40-25-200/ 00222	90L	X	-	40	25	80	142	-	200	174	-	160	180	137	-	118	118	553	596,5	-	-	225	130	-	-	142	299	-	-	156	200	100	211				
40-25-200/ 00302	100L	X	X	40	25	80	142	-	250	192	-	160	180	137	-	118	118	580	624	-	-	225	130	-	-	142	338	-	-	170	214	100	211				
40-25-200/ 00402	112M	X	X	40	25	80	142	-	250	216	-	160	180	137	-	118	118	610	653,5	-	-	225	130	-	-	142	353	-	-	170	214	100	211				
40-25-200/ 00552	132S	X	X	40	25	80	142	55	300	258	12	-	180	137	132	282	326	658	702	180	140	-	-	260	216	142	413	16	20	193	237	100	280				
40-25-200/ 00752	132S	-	X	40	25	80	142	55	300	258	12	-	180	137	132	282	326	658	702	180	140	-	-	260	216	142	413	16	20	193	237	100	280				
50-32-125/ 00112	80M	X	-	50	32	80	115	-	200	154	-	160	140	100	-	118	-	469	-	-	-	225	130	-	-	115	294	-	-	156	-	100	190				
50-32-125/ 00152	90S	X	X	50	32	80	115	-	200	174	-	160	140	100	-	118	118	506	550	-	-	225	130	-	-	115	299	-	-	156	200	100	190				
50-32-125/ 00222	90L	X	X	50	32	80	115	-	200	174	-	160	140	100	-	118	118	553	596,5	-	-	225	130	-	-	115	299	-	-	156	200	100	211				
50-32-125/ 00302	100L	X	X	50	32	80	115	-	250	192	-	160	140	100	-	118	118	580	624	-	-	225	130	-	-	115	338	-	-	170	214	100	211				
50-32-125/ 00402	112M	-	X	50	32	80	115	-	250	216	-	160	140	100	-	118	118	610	653,5	-	-	225	130	-	-	115	353	-	-	170	214	100	211				
50-32-125/ 00552	132S	-	X	50	32	80	115	55	300	258	12	-	140	100	132	282	326	658	702	180	140	-	-	260	216	115	413	16	20	193	237	100	280				
50-32-125.1/ 00052	71M	X	-	50	32	80	116	-	160	136	-	160	140	100	-	118	-	441	-	-	-	225	130	-	-	116	282	-	-	136	-	100	190				
50-32-125.1/ 00072	80M	X	-	50	32	80	116	-	200	154	-	160	140	100	-	118	-	469	-	-	-	225	130	-	-	116	294	-	-	156	-	100	190				
50-32-125.1/ 00112	80M	X	-	50	32	80	116	-	200	154	-	160	140	100	-	118	-	469	-	-	-	225	130	-	-	116	294	-	-	156	-	100	190				
50-32-125.1/ 00152	90S	X	-	50	32	80	116	-	200	174	-	160	140	100	-	118	118	506	550	-	-	225	130	-	-	116	299	-	-	156	200	100	190				
50-32-125.1/ 00222	90L	X	-	50	32	80	116	-	200	174	-	160	140	100	-	118	118	553	596,5	-	-	225	130	-	-	116	299	-	-	156	200	100	211				
50-32-125.1/ 00302	100L	-	X	50	32	80	116	-	250	192	-	160	140	100	-	118	118	580	624	-	-	225	130	-	-	116	338	-	-	170	214	100	211				
50-32-125.1/ 00402	112M	-	X	50	32	80	116	-	250	216	-	160	140	100	-	118	118	610	653,5	-	-	225	130	-	-	116	353	-	-	170	214	100	211				
50-32-125.1/ 00552	132S	-	X	50	32	80	116	55	300	258	12	-	140	100	132	282	326	658	702	180	140	-	-	260	216	116	413	16	20	193	237	100	280				
50-32-160/ 00222	90L	X	-	50	32	80	118	-	200	174	-	160	160	115	-	118	118	553	596,5	-	-	225	130	-	-	128	299	-	-	156	200	100	211				
50-32-160/ 00302	100L	X	X	50	32	80	118	-	250	192	-	160	160	115	-	118	118	580	624	-	-	225	130	-	-	128	338	-	-	170	214	100	211				
50-32-160/ 00402	112M	X	X	50	32	80	118	-	250	216	-	160	160	115	-	118	118	610	653,5	-	-	225	130	-	-	128	353	-	-	170	214	100	211				
50-32-160/ 00552	132S	-	X	50	32	80	118	55	300	258	12	-	160	115	132	282	326	658	702	180	140	-	-	260	216	128	413	16	20	193	237	100	280				
50-32-160/ 00752	132S	-	X	50	32	80	118	55	300	258	12	-	160	115	132	282	326	658	702	180	140	-	-	260	216	128	413	16	20	193	237	100	280				

19) Tolerancja wymiarów przyłączy zgodnie z EN 735

20) Wymiary zgodnie z EN 733

21) Wymiar z uszczelnieniem mechanicznym pojedynczym (A, AV, IA, EA, FA)

22) Wymiar z uszczelnieniem mechanicznym podwójnym (DB, TI)

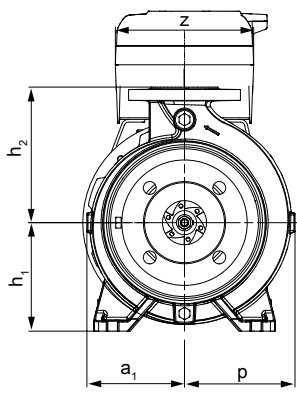
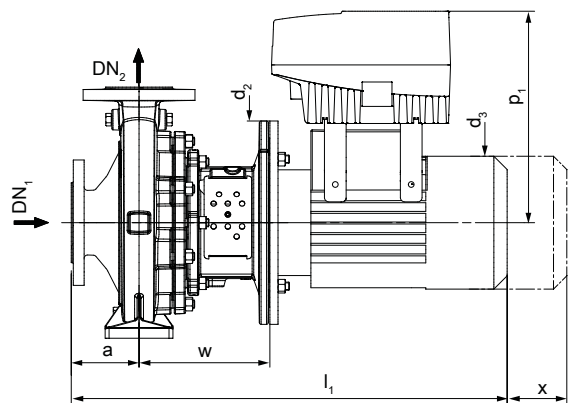
23) Podołżece łąki silnika.

Wielkość	Silnik (IEC)	n		DN ₁ <small>20)</small>	DN ₂ <small>20)</small>	a <small>20)</small>	a ₁	b ₄	d ₂	d ₃	d ₄	h ₁	h ₂ <small>20)</small>	h ₃	h ₄	i <small>21)</small>	i <small>22)</small>	l ₁ <small>21)</small>	l ₁ <small>22)</small>	m ₃	m ₄	n ₁	n ₂	n ₃	n ₄	p	p ₁	s ₂	u <small>23)</small>	w <small>21)</small>	w <small>22)</small>	x <small>20)</small>	z
		2900	3500																														
		[min ⁻¹]																															
50-32-160.1/ 00152	90S	X	-	50	32	80	116	-	200	174	-	160	160	111	-	118	118	506	550	-	-	225	130	-	-	121	299	-	-	156	200	100	190
50-32-160.1/ 00222	90L	X	X	50	32	80	116	-	200	174	-	160	160	111	-	118	118	553	596,5	-	-	225	130	-	-	121	299	-	-	156	200	100	211
50-32-160.1/ 00302	100L	X	X	50	32	80	116	-	250	192	-	160	160	111	-	118	118	580	624	-	-	225	130	-	-	121	338	-	-	170	214	100	211
50-32-160.1/ 00402	112M	X	X	50	32	80	116	-	250	216	-	160	160	111	-	118	118	610	653,5	-	-	225	130	-	-	121	353	-	-	170	214	100	211
50-32-160.1/ 00552	132S	-	X	50	32	80	116	55	300	258	12	-	160	111	132	282	326	658	702	180	140	-	-	260	216	121	413	16	20	193	237	100	280
50-32-160.1/ 00752	132S	-	X	50	32	80	116	55	300	258	12	-	160	111	132	282	326	658	702	180	140	-	-	260	216	121	413	16	20	193	237	100	280
50-32-160.1/ 01102	160M	-	X	50	32	80	116	70	350	310	15	-	160	111	160	334	378	811	855	264	210	-	-	318	254	121	444	23	20	226	270	100	280
50-32-200/ 00402	112M	X	-	50	32	80	142	-	250	216	-	160	180	137	-	118	118	610	653,5	-	-	225	130	-	-	143	353	-	-	170	214	100	211
50-32-200/ 00552	132S	X	-	50	32	80	142	55	300	258	12	-	180	137	132	282	326	658	702	180	140	-	-	260	216	143	413	16	20	193	237	100	280
50-32-200/ 00752	132S	X	X	50	32	80	142	55	300	258	12	-	180	137	132	282	326	658	702	180	140	-	-	260	216	143	413	16	20	193	237	100	280
50-32-200/ 01102	160M	X	X	50	32	80	142	70	350	310	15	-	180	137	160	334	378	811	855	264	210	-	-	318	254	143	444	23	20	226	270	100	280
50-32-200/ 01502	160M	-	X	50	32	80	142	70	350	310	15	-	180	137	160	334	378	811	855	264	210	-	-	318	254	143	525	23	20	226	270	100	350
50-32-200.1/ 00302	100L	X	-	50	32	80	142	-	250	192	-	160	180	136	-	118	118	580	624	-	-	225	130	-	-	142	338	-	-	170	214	100	211
50-32-200.1/ 00402	112M	X	-	50	32	80	142	-	250	216	-	160	180	136	-	118	118	610	653,5	-	-	225	130	-	-	142	353	-	-	170	214	100	211
50-32-200.1/ 00552	132S	X	X	50	32	80	142	55	300	258	12	-	180	136	132	282	326	658	702	180	140	-	-	260	216	142	413	16	20	193	237	100	280
50-32-200.1/ 00752	132S	X	X	50	32	80	142	55	300	258	12	-	180	136	132	282	326	658	702	180	140	-	-	260	216	142	413	16	20	193	237	100	280
50-32-200.1/ 01102	160M	-	X	50	32	80	142	70	350	310	15	-	180	136	160	334	378	811	855	264	210	-	-	318	254	142	444	23	20	226	270	100	280
50-32-200.1/ 01502	160M	-	X	50	32	80	142	70	350	310	15	-	180	136	160	334	378	811	855	264	210	-	-	318	254	142	525	23	20	226	270	100	350
50-32-250/ 00752	132S	X	-	50	32	100	169	55	300	358	12	-	225	166	132	282	326	678	722	180	140	-	-	260	216	178	413	16	20	193	237	100	280
50-32-250/ 01102	160M	X	X	50	32	100	169	70	350	310	15	-	225	166	160	334	378	831	875	264	210	-	-	318	254	178	444	23	20	226	270	100	280
50-32-250/ 01502	160M	X	X	50	32	100	169	70	350	310	15	-	225	166	160	334	378	831	875	264	210	-	-	318	254	178	525	23	20	226	270	100	350
50-32-250/ 01852	160L	-	X	50	32	100	169	70	350	310	15	-	225	166	160	334	378	876	920	308	254	-	-	318	254	178	525	23	20	226	270	100	350
50-32-250/ 02202	180M	-	X	50	32	100	169	80	350	347	15	-	225	166	180	347	391	961	1005	291	241	-	-	350	279	178	577	23	-	226	270	100	350
50-32-250.1/ 00552	132S	X	-	50	32	100	168	55	300	258	12	-	225	166	132	282	326	678	722	180	140	-	-	260	216	168	413	16	20	193	237	100	280
50-32-250.1/ 00752	132S	X	X	50	32	100	168	55	300	258	12	-	225	166	132	282	326	678	722	180	140	-	-	260	216	168	413	16	20	193	237	100	280
50-32-250.1/ 01102	160M	X	X	50	32	100	168	70	350	310	15	-	225	166	160	334	378	831	875	264	210	-	-	318	254	168	444	23	20	226	270	100	280
50-32-250.1/ 01502	160M	X	X	50	32	100	168	70	350	310	15	-	225	166	160	334	378	831	875	264	210	-	-	318	254	168	525	23	20	226	270	100	350
50-32-250.1/ 01852	160L	-	X	50	32	100	168	70	350	310	15	-	225	166	160	334	378	876	920	308	254	-	-	318	254	168	525	23	20	226	270	100	350
65-40-125/ 00152	90S	X	-	65	40	80	117	-	200	174	-	160	140	107	-	118	118	506	550	-	-	225	130	-	-	117	299	-	-	156	200	100	190
65-40-125/ 00222	90L	X	-	65	40	80	117	-	200	174	-	160	140	107	-	118	118	553	596,5	-	-	225	130	-	-	117	299	-	-	156	200	100	211
65-40-125/ 00302	100L	X	-	65	40	80	117	-	250	192	-	160	140	107	-	118	118	580	624	-	-	225	130	-	-	117	338	-	-	170	214	100	211
65-40-125/ 00402	112M	X	X	65	40	80	117	-	250	216	-	160	140	107	-	118	118	610	653,5	-	-	225	130	-	-	117	353	-	-	170	214	100	211
65-40-125/ 00552	132S	-	X	65	40	80	117	55	300	258	12	-	140	107	132	282	326	658	702	180	140	-	-	260	216	117	413	16	20	193	237	100	280
65-40-125/ 00752	132S	-	X	65	40	80	117	55	300	258	12	-	140	107	132	282	326	658	702	180	140	-	-	260	216	117	413	16	20	193	237	100	280
65-40-125/ 01102	160M	-	X	65	40	80	117	70	350	310	15	-	140	107	160	334	378	811	855	264	210	-	-	318	254	117	444	23	20	226	270	100	280
65-40-160/ 00302	100L	X	-	65	40	80	119	-	250	192	-	160	160	119	-	118	118	580	624	-	-	225	130	-	-	134	338	-	-	170	214	100	211
65-40-160/ 00402	112M	X	-	65	40	80	119	-	250	216	-	160	160	119	-	118	118	610	653,5	-	-	225	130	-	-	134	353	-	-	170	214	100	211
65-40-160/ 00552	132S	X	X	65	40	80	119	55	300	258	12	-	160	119	132	282	326	658	702	180	140	-	-	260	216	134	413	16	20	193	237	100	280
65-40-160/ 00752	132S	X	X	65	40	80	119	55	300	258	12	-	160	119	132	282	326	658	702	180	140	-	-	260	216	134	413	16	20	193	237	100	280
65-40-160/ 01102	160M	-	X	65	40	80	119	70	350	310	15	-	160	119	160	334	378	811	855	264	210	-	-	318	254	134	444	23	20	226	270	100	280
65-40-160/ 01502	160M	-	X	65	40	80	119	70	350	310	15	-	160	119	160	334	378	811	855	264	210	-	-	318	254	134	525	23	20	226	270	100	350

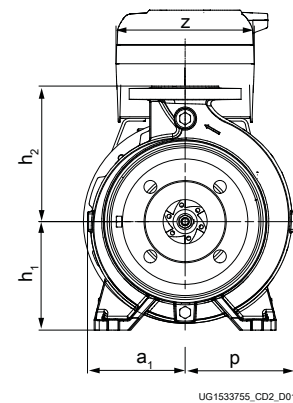
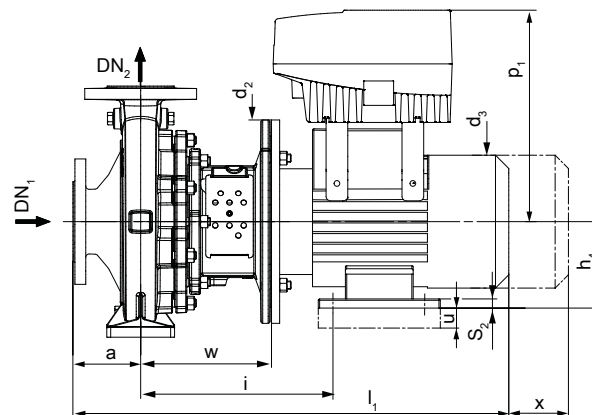
Wielkość	Silnik (IEC)	n		DN ₁ (20)	DN ₂ (20)	a (20)	a ₁	b ₄	d ₂	d ₃	d ₄	h ₁	h ₂ (20)	h ₃	h ₄	i (21)	i (22)	l ₁ (21)	l ₁ (22)	m ₃	m ₄	n ₁	n ₂	n ₃	n ₄	p	p ₁	s ₂	u (23)	w (21)	w (22)	x (20)	z
		2900	3500																														
		[min ⁻¹]																															
65-40-200/ 00552	132S	X	-	65	40	100	142	55	300	258	12	-	180	141	132	282	326	678	722	180	140	-	-	260	216	155	413	16	20	193	237	100	280
65-40-200/ 00752	132S	X	-	65	40	100	142	55	300	258	12	-	180	141	132	282	326	678	722	180	140	-	-	260	216	155	413	16	20	193	237	100	280
65-40-200/ 01102	160M	X	X	65	40	100	142	70	350	310	15	-	180	141	160	334	378	831	875	264	210	-	-	318	254	155	444	23	20	226	270	100	280
65-40-200/ 01502	160M	X	X	65	40	100	142	70	350	310	15	-	180	141	160	334	378	831	875	264	210	-	-	318	254	155	525	23	20	226	270	100	350
65-40-200/ 01852	160L	X	X	65	40	100	142	70	350	310	15	-	180	141	160	334	378	876	920	308	254	-	-	318	254	155	525	23	20	226	270	100	350
65-40-200/ 02202	180M	X	X	65	40	100	142	80	350	347	15	-	180	141	180	347	391	961	1005	291	241	-	-	350	279	155	577	23	-	226	270	100	350
65-40-250/ 01102	160M	X	-	65	40	100	169	70	350	310	15	-	225	166	160	334	378	831	875	264	210	-	-	318	254	179	444	23	20	226	270	100	280
65-40-250/ 01502	160M	X	X	65	40	100	169	70	350	310	15	-	225	166	160	334	378	831	875	264	210	-	-	318	254	179	525	23	20	226	270	100	350
65-40-250/ 01852	160L	X	X	65	40	100	169	70	350	310	15	-	225	166	160	334	378	876	920	308	254	-	-	318	254	179	525	23	20	226	270	100	350
65-40-250/ 02202	180M	X	X	65	40	100	169	80	350	347	15	-	225	166	180	347	391	961	1005	291	241	-	-	350	279	179	577	23	-	226	270	100	350
65-40-315/ 01852	160L	X	-	65	40	125	207	70	350	310	15	-	250	204	160	354	408	921	975	308	254	-	-	318	254	207	525	23	20	246	300	100	350
65-40-315/ 02202	180M	X	-	65	40	125	207	80	350	347	15	-	250	204	180	367	421	1006	1060	291	241	-	-	350	279	207	577	23	-	246	300	100	350
65-50-125/ 00302	100L	X	-	65	50	100	117	-	250	192	-	160	160	112	-	118	118	600	644	-	-	225	130	-	-	130	338	-	-	170	214	100	211
65-50-125/ 00402	112M	X	-	65	50	100	117	-	250	216	-	160	160	112	-	118	118	630	673,5	-	-	225	130	-	-	130	353	-	-	170	214	100	211
65-50-125/ 00552	132S	X	X	65	50	100	117	55	300	258	12	-	160	112	132	282	326	678	722	180	140	-	-	260	216	130	413	16	20	193	237	100	280
65-50-125/ 00752	132S	X	X	65	50	100	117	55	300	258	12	-	160	112	132	282	326	678	722	180	140	-	-	260	216	130	413	16	20	193	237	100	280
65-50-125/ 01102	160M	-	X	65	50	100	117	70	350	310	15	-	160	112	160	334	378	831	875	264	210	-	-	318	254	130	444	23	20	226	270	100	280
65-50-125/ 01502	160M	-	X	65	50	100	117	70	350	310	15	-	160	112	160	334	378	831	875	264	210	-	-	318	254	130	525	23	20	226	270	100	350
65-50-160/ 00552	132S	X	-	65	50	100	128	55	300	258	12	-	180	133	132	282	326	678	722	180	140	-	-	260	216	149	413	16	20	193	237	100	280
65-50-160/ 00752	132S	X	-	65	50	100	128	55	300	258	12	-	180	133	132	282	326	678	722	180	140	-	-	260	216	149	413	16	20	193	237	100	280
65-50-160/ 01102	160M	X	X	65	50	100	128	70	350	310	15	-	180	133	160	334	378	831	875	264	210	-	-	318	254	149	444	23	20	226	270	100	280
65-50-160/ 01502	160M	-	X	65	50	100	128	70	350	310	15	-	180	133	160	334	378	831	875	264	210	-	-	318	254	149	525	23	20	226	270	100	350
65-50-160/ 01852	160L	-	X	65	50	100	128	70	350	310	15	-	180	133	160	334	378	876	920	308	254	-	-	318	254	149	525	23	20	226	270	100	350
65-50-160/ 02202	180M	-	X	65	50	100	128	80	350	347	15	-	180	133	180	347	391	961	1005	291	241	-	-	350	279	149	577	23	-	226	270	100	350
65-50-200/ 01102	160M	X	-	65	50	100	144	70	350	310	15	-	200	150	160	334	378	831	875	264	210	-	-	318	254	163	444	23	20	226	270	100	280
65-50-200/ 01502	160M	X	-	65	50	100	144	70	350	310	15	-	200	150	160	334	378	831	875	264	210	-	-	318	254	163	525	23	20	226	270	100	350
65-50-200/ 01852	160L	X	-	65	50	100	144	70	350	310	15	-	200	150	160	334	378	876	920	308	254	-	-	318	254	163	525	23	20	226	270	100	350
65-50-200/ 02202	180M	X	X	65	50	100	144	80	350	347	15	-	200	150	180	347	391	961	1005	291	241	-	-	350	279	163	577	23	-	226	270	100	350
65-50-250/ 01502	160M	X	-	65	50	100	170	70	350	310	15	-	225	172	160	334	378	831	875	264	210	-	-	318	254	186	525	23	20	226	270	100	350
65-50-250/ 01852	160L	X	-	65	50	100	170	70	350	310	15	-	225	172	160	334	378	876	920	308	254	-	-	318	254	186	525	23	20	226	270	100	350
65-50-250/ 02202	180M	X	X	65	50	100	170	80	350	347	15	-	225	172	180	347	391	961	1005	291	241	-	-	350	279	186	577	23	-	226	270	100	350
80-65-125/ 00402	112M	X	-	80	65	100	117	-	250	216	-	160	180	127	-	118	118	630	673,5	-	-	225	130	-	-	150	353	-	-	170	214	100	211
80-65-125/ 00552	132S	X	-	80	65	100	117	55	300	258	12	-	180	127	132	282	326	678	722	180	140	-	-	260	216	150	413	16	20	193	237	100	280
80-65-125/ 00752	132S	X	X	80	65	100	117	55	300	258	12	-	180	127	132	282	326	678	722	180	140	-	-	260	216	150	413	16	20	193	237	100	280
80-65-125/ 01102	160M	X	X	80	65	100	117	70	350	310	15	-	180	127	160	334	378	831	875	264	210	-	-	318	254	150	444	23	20	226	270	100	280
80-65-125/ 01502	160M	-	X	80	65	100	117	70	350	310	15	-	180	127	160	334	378	831	875	264	210	-	-	318	254	150	525	23	20	226	270	100	350
80-65-125/ 01852	160L	-	X	80	65	100	117	70	350	310	15	-	180	127	160	334	378	876	920	308	254	-	-	318	254	150	525	23	20	226	270	100	350
80-65-160/ 00752	132S	X	-	80	65	100	132	55	300	258	12	-	200	140	132	282	326	678	722	180	140	-	-	260	216	160	413	16	20	193	237	100	280
80-65-160/ 01102	160M	X	-	80	65	100	132	70	350	310	15	-	200	140	160	334	378	831	875	264	210	-	-	318	254	160	444	23	20	226	270	100	280
80-65-160/ 01502	160M	X	X	80	65	100	132	70	350	310	15	-	200	140	160	334	378	831	875	264	210	-	-	318	254	160	525	23	20	226	270	100	350
80-65-160/ 01852	160L	-	X	80	65	100	132	70	350	310	15	-	200	140	160	334	378	876	920	308	254	-	-	318	254	160	525	23	20	226	270	100	350

Wielkość	Silnik (IEC)	n		DN ₁ ₂₀	DN ₂ ₂₀	a ₂₀	a ₁	b ₄	d ₂	d ₃	d ₄	h ₁	h ₂ ₂₀	h ₃	h ₄	i ₂₁	i ₂₂	l ₁ ₂₁	l ₁ ₂₂	m ₃	m ₄	n ₁	n ₂	n ₃	n ₄	p	p ₁	s ₂	u ₂₃	w ₂₁	w ₂₂	x ₂₀	z
		2900	3500																														
		[min ⁻¹]																															
80-65-160/ 02202	180M	-	✗	80	65	100	132	80	350	347	15	-	200	140	180	347	391	961	1005	291	241	-	-	350	279	160	577	23	-	226	270	100	350
80-65-200/ 01502	160M	✗	-	80	65	100	155	70	350	310	15	-	225	161	160	334	378	831	875	264	210	-	-	318	254	178	525	23	20	226	270	140	350
80-65-200/ 01852	160L	✗	-	80	65	100	155	70	350	310	15	-	225	161	160	334	378	876	920	308	254	-	-	318	254	178	525	23	20	226	270	140	350
80-65-200/ 02202	180M	✗	✗	80	65	100	155	80	350	347	15	-	225	161	180	347	391	961	1005	291	241	-	-	350	279	178	577	23	-	226	270	140	350
80-65-250/ 02202	180M	✗	-	80	65	100	179	80	350	347	15	-	250	185	180	367	421	981	1035	291	241	-	-	350	279	199	577	23	-	246	300	140	350
100-80-160/ 01502	160M	✗	-	100	80	125	138	70	350	310	15	-	225	153	160	334	378	856	900	264	210	-	-	318	254	174	525	23	20	226	270	140	350
100-80-160/ 01852	160L	✗	-	100	80	125	138	70	350	310	15	-	225	153	160	334	378	901	945	308	254	-	-	318	254	174	525	23	20	226	270	140	350
100-80-160/ 02202	180M	✗	✗	100	80	125	138	80	350	347	15	-	225	153	180	347	391	986	1030	291	241	-	-	350	279	174	577	23	-	226	270	140	350
100-80-200/ 01852	160L	✗	-	100	80	125	159	70	350	310	15	-	250	170	160	354	408	921	975	308	254	-	-	318	254	188	525	23	20	246	300	140	350
100-80-200/ 02202	180M	✗	-	100	80	125	159	80	350	347	15	-	250	170	180	367	421	1006	1060	291	241	-	-	350	279	188	577	23	-	246	300	140	350
125-100-160/ 02202	180M	✗	-	125	100	125	178	80	350	347	15	-	280	199	180	367	421	1006	1060	291	241	-	-	350	279	225	577	23	-	246	300	140	350

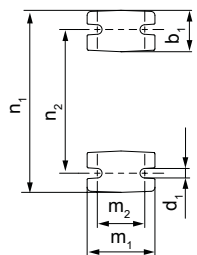
Agregat pompowy ze stopą korpusu spiralnego i łapą silnika (wersja z regulacją obrotów), $\leq 22 \text{ kW}$, $n = 2900 \text{ min}^{-1} / 3500 \text{ min}^{-1}$



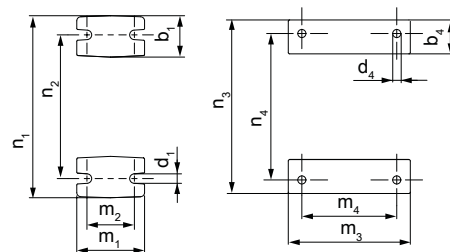
UG1533780_CD2_D01



UG1533755_CD2_D01



Etabloc PumpDrive (do wielkości silnika 112)



Etabloc PumpDrive (od wielkości silnika 132 do 180)

n = 2900 min⁻¹ / n = 3500 min⁻¹, wersja materiałowa BB / CC / SB / SC / SG

Wymiary Etabloc ≤ 22 kW ²⁴⁾

Przy wartościach a₁, b₁, b₄, d₃, l₁, m₁, m₃, n₃ i p ze względów produkcyjnych możliwe są niewielkie odchyłki.

Wielkość	Silnik (IEC)	n		DN ₁ ₂₅₎	DN ₂ ₂₅₎	a ₂₅₎	a ₁	b ₁ ₂₅₎	b ₄	d ₁ ₂₅₎	d ₂	d ₃	d ₄	h ₁ ₂₅₎	h ₂ ₂₅₎	h ₄	i ₂₆₎	i ₂₇₎	l ₁ ₂₆₎	l ₁ ₂₇₎	m ₁ ₂₅₎	m ₂ ₂₅₎	m ₃	m ₄	n ₁ ₂₅₎	n ₂ ₂₅₎	n ₃	n ₄	p	p ₁	s ₁ ₂₅₎	s ₂ ₂₈₎	u ₂₆₎	w ₂₆₎	w ₂₇₎	x ₂₅₎	z
		2900	3500																																		
		[min ⁻¹]																																			
[mm]																																					
40-25-160/ 00072	80M	X	-	40	25	80	118	50	-	14	200	154	-	132	160	-	-	-	469	-	100	70	-	-	240	190	-	-	118	294	15	-	-	156	-	100	190
40-25-160/ 00112	80M	X	X	40	25	80	118	50	-	14	200	154	-	132	160	-	-	-	469	-	100	70	-	-	240	190	-	-	118	294	15	-	-	156	-	100	190
40-25-160/ 00152	90S	X	X	40	25	80	118	50	-	14	200	174	-	132	160	-	-	-	506	550	100	70	-	-	240	190	-	-	118	299	15	-	-	156	200	100	190
40-25-160/ 00222	90L	X	X	40	25	80	118	50	-	14	200	174	-	132	160	-	-	-	553	596,5	100	70	-	-	240	190	-	-	118	299	15	-	-	156	200	100	211
40-25-160/ 00302	100L	-	X	40	25	80	118	50	-	14	250	192	-	132	160	-	-	-	580	624	100	70	-	-	240	190	-	-	118	338	15	-	-	170	214	100	211
40-25-160/ 00402	112M	-	X	40	25	80	118	50	-	14	250	216	-	132	160	-	-	-	610	653,5	100	70	-	-	240	190	-	-	118	353	15	-	-	170	214	100	211
40-25-200/ 00152	90S	X	-	40	25	80	142	50	-	14	200	174	-	160	180	-	-	-	506	550	100	70	-	-	240	190	-	-	142	299	15	-	-	156	200	100	190
40-25-200/ 00222	90L	X	-	40	25	80	142	50	-	14	200	174	-	160	180	-	-	-	553	596,5	100	70	-	-	240	190	-	-	142	299	15	-	-	156	200	100	211
40-25-200/ 00302	100L	X	X	40	25	80	142	50	-	14	250	192	-	160	180	-	-	-	580	624	100	70	-	-	240	190	-	-	142	338	15	-	-	170	214	100	211
40-25-200/ 00402	112M	X	X	40	25	80	142	50	-	14	250	216	-	160	180	-	-	-	610	653,5	100	70	-	-	240	190	-	-	142	353	15	-	-	170	214	100	211
40-25-200/ 00552	132S	X	X	40	25	80	142	50	55	14	300	258	12	160	180	132	282	326	658	702	100	70	180	140	240	190	260	216	142	413	15	16	20	193	237	100	280
40-25-200/ 00752	132S	-	X	40	25	80	142	50	55	14	300	258	12	160	180	132	282	326	658	702	100	70	180	140	240	190	260	216	142	413	15	16	20	193	237	100	280
50-32-125/ 00112	80M	X	-	50	32	80	115	50	-	14	200	154	-	112	140	-	-	-	469	-	100	70	-	-	190	140	-	-	115	294	15	-	-	156	-	100	190
50-32-125/ 00152	90S	X	X	50	32	80	115	50	-	14	200	174	-	112	140	-	-	-	506	550	100	70	-	-	190	140	-	-	115	299	15	-	-	156	200	100	190
50-32-125/ 00222	90L	X	X	50	32	80	115	50	-	14	200	174	-	112	140	-	-	-	553	596,5	100	70	-	-	190	140	-	-	115	299	15	-	-	156	200	100	211
50-32-125/ 00302	100L	X	X	50	32	80	115	50	-	14	250	192	-	112	140	-	-	-	580	624	100	70	-	-	190	140	-	-	115	338	15	-	-	170	214	100	211
50-32-125/ 00402	112M	-	X	50	32	80	115	50	-	14	250	216	-	112	140	-	-	-	610	653,5	100	70	-	-	190	140	-	-	115	353	15	-	-	170	214	100	211
50-32-125/ 00552	132S	-	X	50	32	80	115	50	55	14	300	258	12	112	140	132	282	326	658	702	100	70	180	140	190	140	260	216	115	413	15	16	20	193	237	100	280
50-32-125.1/ 00052	71M	X	-	50	32	80	116	50	-	14	160	136	-	112	140	-	-	-	441	-	100	70	-	-	190	140	-	-	116	282	15	-	-	136	-	100	190
50-32-125.1/ 00072	80M	X	-	50	32	80	116	50	-	14	200	154	-	112	140	-	-	-	469	-	100	70	-	-	190	140	-	-	116	294	15	-	-	156	-	100	190
50-32-125.1/ 00112	80M	X	-	50	32	80	116	50	-	14	200	154	-	112	140	-	-	-	469	-	100	70	-	-	190	140	-	-	116	294	15	-	-	156	-	100	190
50-32-125.1/ 00152	90S	X	-	50	32	80	116	50	-	14	200	174	-	112	140	-	-	-	506	550	100	70	-	-	190	140	-	-	116	299	15	-	-	156	200	100	190
50-32-125.1/ 00222	90L	X	-	50	32	80	116	50	-	14	200	174	-	112	140	-	-	-	553	596,5	100	70	-	-	190	140	-	-	116	299	15	-	-	156	200	100	211
50-32-125.1/ 00302	100L	-	X	50	32	80	116	50	-	14	250	192	-	112	140	-	-	-	580	624	100	70	-	-	190	140	-	-	116	338	15	-	-	170	214	100	211
50-32-125.1/ 00402	112M	-	X	50	32	80	116	50	-	14	250	216	-	112	140	-	-	-	610	653,5	100	70	-	-	190	140	-	-	116	353	15	-	-	170	214	100	211
50-32-125.1/ 00552	132S	-	X	50	32	80	116	50	55	14	300	258	12	112	140	132	282	326	658	702	100	70	180	140	190	140	260	216	116	413	15	16	20	193	237	100	280
50-32-160/ 00222	90L	X	-	50	32	80	118	50	-	14	200	174	-	132	160	-	-	-	553	596,5	100	70	-	-	240	190	-	-	128	299	15	-	-	156	200	100	211
50-32-160/ 00302	100L	X	X	50	32	80	118	50	-	14	250	192	-	132	160	-	-	-	580	624	100	70	-	-	240	190	-	-	128	338	15	-	-	170	214	100	211
50-32-160/ 00402	112M	X	X	50	32	80	118	50	-	14	250	216	-	132	160	-	-	-	610	653,5	100	70	-	-	240	190	-	-	128	353	15	-	-	170	214	100	211
50-32-160/ 00552	132S	-	X	50	32	80	118	50	55	14	300	258	12	132	160	132	282	326	658	702	100	70	180	140	240	190	260	216	128	413	15	16	20	193	237	100	280
50-32-160/ 00752	132S	-	X	50	32	80	118	50	55	14	300	258	12	132	160	132	282	326	658	702	100	70	180	140	240	190	260	216	128	413	15	16	20	193	237	100	280

24) Tolerancja wymiarów przyłączy zgodnie z EN 735

25) Wymiary zgodnie z EN 733

26) Wymiar z uszczelnieniem mechanicznym pojedynczym (A, AV, IA, EA, FA)

27) Wymiar z uszczelnieniem mechanicznym podwójnym (DB, TI)

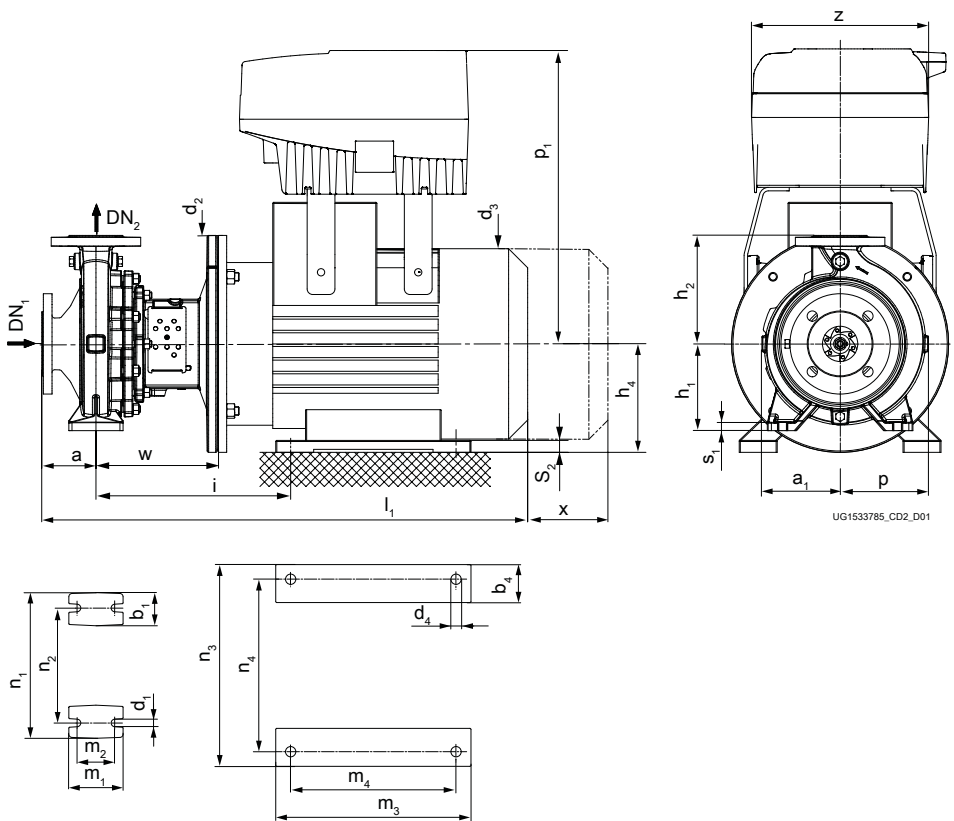
28) Pod łapy silnika podłożyć podkładki

Wielkość	Silnik (IEC)	n		DN ₁ (25)	DN ₂ (25)	a (25)	a ₁	b ₁ (25)	b ₄	d ₁ (25)	d ₂	d ₃	d ₄	h ₁ (25)	h ₂ (25)	h ₄	i (26)	i (27)	l ₁ (26)	l ₁ (27)	m ₁ (25)	m ₂ (25)	m ₃	m ₄	n ₁ (25)	n ₂ (25)	n ₃	n ₄	p	p ₁	s ₁ (25)	s ₂	u (28)	w (26)	w (27)	x (25)	z
		2900	3500																																		
		[min ⁻¹]																																			
50-32-160.1/ 00152	90S	X	-	50	32	80	116	50	-	14	200	174	-	132	160	-	-	-	506	550	100	70	-	-	240	190	-	-	121	299	15	-	-	156	200	100	190
50-32-160.1/ 00222	90L	X	X	50	32	80	116	50	-	14	200	174	-	132	160	-	-	-	553	596,5	100	70	-	-	240	190	-	-	121	299	15	-	-	156	200	100	211
50-32-160.1/ 00302	100L	X	X	50	32	80	116	50	-	14	250	192	-	132	160	-	-	-	580	624	100	70	-	-	240	190	-	-	121	338	15	-	-	170	214	100	211
50-32-160.1/ 00402	112M	X	X	50	32	80	116	50	-	14	250	216	-	132	160	-	-	-	610	653,5	100	70	-	-	240	190	-	-	121	353	15	-	-	170	214	100	211
50-32-160.1/ 00552	132S	-	X	50	32	80	116	50	55	14	300	258	12	132	160	132	282	326	658	702	100	70	180	140	240	190	260	216	121	413	15	16	20	193	237	100	280
50-32-160.1/ 00752	132S	-	X	50	32	80	116	50	55	14	300	258	12	132	160	132	282	326	658	702	100	70	180	140	240	190	260	216	121	413	15	16	20	193	237	100	280
50-32-160.1/ 01102	160M	-	X	50	32	80	116	50	70	14	350	310	15	132	160	160	334	378	811	855	100	70	264	210	240	190	318	254	121	444	15	23	20	226	270	100	280
50-32-200/ 00402	112M	X	-	50	32	80	142	50	-	14	250	216	-	160	180	-	-	-	610	653,5	100	70	-	-	240	190	-	-	143	353	18	-	-	170	214	100	211
50-32-200/ 00552	132S	X	-	50	32	80	142	50	55	14	300	258	12	160	180	132	282	326	658	702	100	70	180	140	240	190	260	216	143	413	18	16	20	193	237	100	280
50-32-200/ 00752	132S	X	X	50	32	80	142	50	55	14	300	258	12	160	180	132	282	326	658	702	100	70	180	140	240	190	260	216	143	413	18	16	20	193	237	100	280
50-32-200/ 01102	160M	X	X	50	32	80	142	50	70	14	350	310	15	160	180	160	334	378	811	855	100	70	264	210	240	190	318	254	143	444	18	23	20	226	270	100	280
50-32-200/ 01502	160M	-	X	50	32	80	142	50	70	14	350	310	15	160	180	160	334	378	811	855	100	70	264	210	240	190	318	254	143	525	18	23	20	226	270	100	350
50-32-200.1/ 00302	100L	X	-	50	32	80	142	50	-	14	250	192	-	160	180	-	-	-	580	624	100	70	-	-	240	190	-	-	142	338	18	-	-	170	214	100	211
50-32-200.1/ 00402	112M	X	-	50	32	80	142	50	-	14	250	216	-	160	180	-	-	-	610	653,5	100	70	-	-	240	190	-	-	142	353	18	-	-	170	214	100	211
50-32-200.1/ 00552	132S	X	X	50	32	80	142	50	55	14	300	258	12	160	180	132	282	326	658	702	100	70	180	140	240	190	260	216	142	413	18	16	20	193	237	100	280
50-32-200.1/ 00752	132S	X	X	50	32	80	142	50	55	14	300	258	12	160	180	132	282	326	658	702	100	70	180	140	240	190	260	216	142	413	18	16	20	193	237	100	280
50-32-200.1/ 01102	160M	-	X	50	32	80	142	50	70	14	350	310	15	160	180	160	334	378	811	855	100	70	264	210	240	190	318	254	142	444	18	23	20	226	270	100	280
50-32-200.1/ 01502	160M	-	X	50	32	80	142	50	70	14	350	310	15	160	180	160	334	378	811	855	100	70	264	210	240	190	318	254	142	525	18	23	20	226	270	100	350
50-32-250/ 00752	132S	X	-	50	32	100	169	65	55	14	300	258	12	180	225	132	282	326	678	722	125	95	180	140	320	250	260	216	178	413	18	16	20	193	237	100	280
50-32-250/ 01102	160M	X	X	50	32	100	169	65	70	14	350	310	15	180	225	160	334	378	831	875	125	95	264	210	320	250	318	254	178	444	18	23	20	226	270	100	280
50-32-250/ 01502	160M	X	X	50	32	100	169	65	70	14	350	310	15	180	225	160	334	378	831	875	125	95	264	210	320	250	318	254	178	525	18	23	20	226	270	100	350
50-32-250/ 01852	160L	-	X	50	32	100	169	65	70	14	350	310	15	180	225	160	334	378	876	920	125	95	308	254	320	250	318	254	178	525	18	23	20	226	270	100	350
50-32-250/ 02202	180M	-	X	50	32	100	169	65	80	14	350	347	15	180	225	180	347	391	961	1005	125	95	291	241	320	250	350	279	178	577	18	23	-	226	270	100	350
50-32-250.1/ 00552	132S	X	-	50	32	100	168	65	55	14	300	258	12	180	225	132	282	326	678	722	125	95	180	140	320	250	260	216	168	413	18	16	20	193	237	100	280
50-32-250.1/ 00752	132S	X	X	50	32	100	168	65	55	14	300	258	12	180	225	132	282	326	678	722	125	95	180	140	320	250	260	216	168	413	18	16	20	193	237	100	280
50-32-250.1/ 01102	160M	X	X	50	32	100	168	65	70	14	350	310	15	180	225	160	334	378	831	875	125	95	264	210	320	250	318	254	168	444	18	23	20	226	270	100	280
50-32-250.1/ 01502	160M	X	X	50	32	100	168	65	70	14	350	310	15	180	225	160	334	378	831	875	125	95	264	210	320	250	318	254	168	525	18	23	20	226	270	100	350
50-32-250.1/ 01852	160L	-	X	50	32	100	168	65	70	14	350	310	15	180	225	160	334	378	876	920	125	95	308	254	320	250	318	254	168	525	18	23	20	226	270	100	350
65-40-125/ 00152	90S	X	-	65	40	80	117	50	-	14	200	174	-	112	140	-	-	-	506	500	100	70	-	-	210	160	-	-	117	299	15	-	-	156	200	100	190
65-40-125/ 00222	90L	X	-	65	40	80	117	50	-	14	200	174	-	112	140	-	-	-	553	596,5	100	70	-	-	210	160	-	-	117	299	15	-	-	156	200	100	211
65-40-125/ 00302	100L	X	-	65	40	80	117	50	-	14	250	192	-	112	140	-	-	-	580	624	100	70	-	-	210	160	-	-	117	338	15	-	-	170	214	100	211
65-40-125/ 00402	112M	X	X	65	40	80	117	50	-	14	250	216	-	112	140	-	-	-	610	653,5	100	70	-	-	210	160	-	-	117	353	15	-	-	170	214	100	211
65-40-125/ 00552	132S	-	X	65	40	80	117	50	55	14	300	258	12	112	140	132	282	326	658	702	100	70	180	140	210	160	260	216	117	413	15	16	20	193	237	100	280
65-40-125/ 00752	132S	-	X	65	40	80	117	50	55	14	300	258	12	112	140	132	282	326	658	702	100	70	180	140	210	160	260	216	117	413	15	16	20	193	237	100	280
65-40-125/ 01102	160M	-	X	65	40	80	117	50	70	14	350	310	15	112	140	160	334	378	811	855	100	70	264	210	210	160	318	254	117	444	15	23	20	226	270	100	280
65-40-160/ 00302	100L	X	-	65	40	80	119	50	-	14	250	192	-	132	160	-	-	-	580	624	100	70	-	-	240	190	-	-	134	338	15	-	-	170	214	100	211
65-40-160/ 00402	112M	X	-	65	40	80	119	50	-	14	250	216	-	132	160	-	-	-	610	653,5	100	70	-	-	240	190	-	-	134	353	15	-	-	170	214	100	211
65-40-160/ 00552	132S	X	X	65	40	80	119	50	55	14	300	258	12	132	160	132	282	326	658	702	100	70	180	140	240	190	260	216	134	413	15	16	20	193	237	100	280
65-40-160/ 00752	132S	X	X	65	40	80	119	50	55	14	300	258	12	132	160	132	282	326	658	702	100	70	180	140	240	190	260										

Wielkość	Silnik (IEC)	n		DN ₁ (25)	DN ₂ (25)	a (25)	a ₁	b ₁ (25)	b ₄	d ₁ (25)	d ₂	d ₃	d ₄	h ₁ (25)	h ₂ (25)	h ₄	i (26)	i (27)	l ₁ (26)	l ₁ (27)	m ₁ (25)	m ₂ (25)	m ₃	m ₄	n ₁ (25)	n ₂ (25)	n ₃	n ₄	p	p ₁	s ₁ (25)	s ₂	u (28)	w (26)	w (27)	x (25)	z
		2900	3500																																		
		[min ⁻¹]																																			
65-40-200/ 00552	132S	X	-	65	40	100	142	50	55	14	300	258	12	160	180	132	282	326	678	722	100	70	180	140	265	212	260	216	155	413	18	16	20	193	237	100	280
65-40-200/ 00752	132S	X	-	65	40	100	142	50	55	14	300	258	12	160	180	132	282	326	678	722	100	70	180	140	265	212	260	216	155	413	18	16	20	193	237	100	280
65-40-200/ 01102	160M	X	X	65	40	100	142	50	70	14	350	310	15	160	180	160	334	378	831	875	100	70	264	210	265	212	318	254	155	444	18	23	20	226	270	100	280
65-40-200/ 01502	160M	X	X	65	40	100	142	50	70	14	350	310	15	160	180	160	334	378	831	875	100	70	264	210	265	212	318	254	155	525	18	23	20	226	270	100	350
65-40-200/ 01852	160L	X	X	65	40	100	142	50	70	14	350	310	15	160	180	160	334	378	876	920	100	70	308	254	265	212	318	254	155	525	18	23	20	226	270	100	350
65-40-200/ 02202	180M	X	X	65	40	100	142	50	80	14	350	347	15	160	180	180	347	391	961	1005	100	70	291	241	265	212	350	279	155	577	18	23	-	226	270	100	350
65-40-250/ 01102	160M	X	-	65	40	100	169	65	70	14	350	310	15	180	225	160	334	378	831	875	125	95	264	210	320	250	318	254	179	444	18	23	20	226	270	100	280
65-40-250/ 01502	160M	X	X	65	40	100	169	65	70	14	350	310	15	180	225	160	334	378	831	875	125	95	264	210	320	250	318	254	179	525	18	23	20	226	270	100	350
65-40-250/ 01852	160L	X	X	65	40	100	169	65	70	14	350	310	15	180	225	160	334	378	876	920	125	95	308	254	320	250	318	254	179	525	18	23	20	226	270	100	350
65-40-250/ 02202	180M	X	X	65	40	100	169	65	80	14	350	347	15	180	225	180	347	391	961	1005	125	95	291	241	320	250	350	279	179	577	18	23	-	226	270	100	350
65-40-315/ 01852	160L	X	-	65	40	125	207	65	70	14	350	310	15	225	250	160	354	408	921	975	125	95	308	254	345	280	318	254	207	525	18	23	20	246	300	100	350
65-40-315/02202	180M	X	-	65	40	125	207	65	80	14	350	347	15	225	250	180	367	421	1006	1060	125	95	291	241	345	280	350	279	207	577	18	23	-	246	300	100	350
65-50-125/ 00302	100L	X	-	65	50	100	117	50	-	14	250	192	-	132	160	-	-	-	600	644	100	70	-	-	240	190	-	-	130	338	18	-	-	170	214	100	211
65-50-125/ 00402	112M	X	-	65	50	100	117	50	-	14	250	216	-	132	160	-	-	-	630	673,5	100	70	-	-	240	190	-	-	130	353	18	-	-	170	214	100	211
65-50-125/ 00552	132S	X	X	65	50	100	117	50	55	14	300	258	12	132	160	132	282	326	678	722	100	70	180	140	240	190	260	216	130	413	18	16	20	193	237	100	280
65-50-125/ 00752	132S	X	X	65	50	100	117	50	55	14	300	258	12	132	160	132	282	326	678	722	100	70	180	140	240	190	260	216	130	413	18	16	20	193	237	100	280
65-50-125/ 01102	160M	-	X	65	50	100	117	50	70	14	350	310	15	132	160	160	334	378	831	875	100	70	264	210	240	190	318	254	130	444	18	23	20	226	270	100	280
65-50-125/ 01502	160M	-	X	65	50	100	117	50	70	14	350	310	15	132	160	160	334	378	831	875	100	70	264	210	240	190	318	254	130	525	18	23	20	226	270	100	350
65-50-160/ 00552	132S	X	-	65	50	100	128	50	55	14	300	258	12	160	180	132	282	326	678	722	100	70	180	140	265	212	260	216	149	413	18	16	20	193	237	100	280
65-50-160/ 00752	132S	X	-	65	50	100	128	50	55	14	300	258	12	160	180	132	282	326	678	722	100	70	180	140	265	212	260	216	149	413	18	16	20	193	237	100	280
65-50-160/ 01102	160M	X	X	65	50	100	128	50	70	14	350	310	15	160	180	160	334	378	831	875	100	70	264	210	265	212	318	254	149	444	18	23	20	226	270	100	280
65-50-160/ 01502	160M	-	X	65	50	100	128	50	70	14	350	310	15	160	180	160	334	378	831	875	100	70	264	210	265	212	318	254	149	525	18	23	20	226	270	100	350
65-50-160/ 01852	160L	-	X	65	50	100	128	50	70	14	350	310	15	160	180	160	334	378	876	920	100	70	308	254	265	212	318	254	149	525	18	23	20	226	270	100	350
65-50-160/ 02202	180M	-	X	65	50	100	128	50	80	14	350	347	15	160	180	180	347	391	961	1005	100	70	291	241	265	212	350	279	149	577	18	23	-	226	270	100	350
65-50-200/ 01102	160M	X	-	65	50	100	144	50	70	14	350	310	15	160	200	160	334	378	831	875	100	70	264	210	265	212	318	254	163	444	18	23	20	226	270	100	280
65-50-200/ 01502	160M	X	-	65	50	100	144	50	70	14	350	310	15	160	200	160	334	378	831	875	100	70	264	210	265	212	318	254	163	525	18	23	20	226	270	100	350
65-50-200/ 01852	160L	X	-	65	50	100	144	50	70	14	350	310	15	160	200	160	334	378	876	920	100	70	308	254	265	212	318	254	163	525	18	23	20	226	270	100	350
65-50-200/ 02202	180M	X	X	65	50	100	144	50	80	14	350	347	15	160	200	180	347	391	961	1005	100	70	291	241	265	212	350	279	163	577	18	23	-	226	270	100	350
65-50-250/ 01502	160M	X	-	65	50	100	170	65	70	14	350	310	15	180	225	160	334	378	831	875	125	95	264	210	320	250	318	254	186	525	18	23	20	226	270	100	350
65-50-250/ 01852	160L	X	-	65	50	100	170	65	70	14	350	310	15	180	225	160	334	378	876	920	125	95	308	254	320	250	318	254	186	525	18	23	20	226	270	100	350
65-50-250/ 02202	180M	X	X	65	50	100	170	65	80	14	350	347	15	180	225	180	347	391	961	1005	125	95	291	241	320	250	350	279	186	577	18	23	-	226	270	100	350
80-65-125/ 00402	112M	X	-	80	65	100	117	65	-	14	250	216	-	160	180	-	-	-	630	673,5	125	95	-	-	280	212	-	-	150	353	18	-	-	170	214	100	211
80-65-125/ 00552	132S	X	-	80	65	100	117	65	55	14	300	258	12	160	180	132	282	326	678	722	125	95	180	140	280	212	260	216	150	413	18	16	20	193	237	100	280
80-65-125/ 00752	132S	X	X	80	65	100	117	65	55	14	300	258	12	160	180	132	282	326	678	722	125	95	180	140	280	212	260	216	150	413	18	16	20	193	237	100	280
80-65-125/ 01102	160M	X	X	80	65	100	117	65	70	14	350	310	15	160	180	160	334	378	831	875	125	95	264	210	280	212	318	254	150	444	18	23	20	226	270	100	280
80-65-125/ 01502	160M	-	X	80	65	100	117	65	70	14	350	310	15	160	180	160	334	378	831	875	125	95	264	210	280	212	318	254	150	525	18	23	20	226	270	100	350
80-65-125/ 01852	160L	-	X	80	65	100	117	65	70	14	350	310	15	160	180	160	334	378	876	920	125	95	308	254	280	212	318	254	150	525	18	23	20	226	270	100	350
80-65-160/ 00752	132S	X	-	80	65	100	132	65	55	14	300	258	12	160	200	132	282	326	678	722	125	95	180	140	280	212	260	216	160	413	18	16</					

Wielkość	Silnik (IEC)	n		DN ₁ <small>(25)</small>	DN ₂ <small>(25)</small>	a <small>(25)</small>	a ₁	b ₁ <small>(25)</small>	b ₄	d ₁ <small>(25)</small>	d ₂	d ₃	d ₄	h ₁ <small>(25)</small>	h ₂ <small>(25)</small>	h ₄	i <small>(26)</small>	i <small>(27)</small>	l ₁ <small>(26)</small>	l ₁ <small>(27)</small>	m ₁ <small>(25)</small>	m ₂ <small>(25)</small>	m ₃	m ₄	n ₁ <small>(25)</small>	n ₂ <small>(25)</small>	n ₃	n ₄	p	p ₁	s ₁ <small>(25)</small>	s ₂	u <small>(28)</small>	w <small>(26)</small>	w <small>(27)</small>	x <small>(25)</small>	z
		2900	3500																																		
		[min ⁻¹]																																			
80-65-160/ 02202	180M	-	✗	80	65	100	132	65	80	14	350	347	15	160	200	180	347	391	961	1005	125	95	291	241	280	212	350	279	160	577	18	23	-	226	270	100	350
80-65-200/ 01502	160M	✗	-	80	65	100	155	65	70	14	350	310	15	180	225	160	334	378	831	875	125	95	264	210	320	250	318	254	178	525	18	23	20	226	270	140	350
80-65-200/ 01852	160L	✗	-	80	65	100	155	65	70	14	350	310	15	180	225	160	334	378	876	920	125	95	308	254	320	250	318	254	178	525	18	23	20	226	270	140	350
80-65-200/ 02202	180M	✗	✗	80	65	100	155	65	80	14	350	347	15	180	225	180	347	391	961	1005	125	95	291	241	320	250	350	279	178	577	18	23	-	226	270	140	350
80-65-250/ 02202	180M	✗	-	80	65	100	179	80	80	19	350	347	15	200	250	180	367	421	981	1035	160	120	291	241	360	280	350	279	199	577	20	23	-	246	300	140	350
100-80-160/ 01502	160M	✗	-	100	80	125	138	65	70	14	350	310	15	180	225	160	334	378	856	900	125	95	264	210	320	250	318	254	174	525	18	23	20	226	270	140	350
100-80-160/ 01852	160L	✗	-	100	80	125	138	65	70	14	350	310	15	180	225	160	334	378	901	945	125	95	308	254	320	250	318	254	174	525	18	23	20	226	270	140	350
100-80-160/ 02202	180M	✗	✗	100	80	125	138	65	80	14	350	347	15	180	225	180	347	391	986	1030	125	95	291	241	320	250	350	279	174	577	18	23	-	226	270	140	350
100-80-200/ 01852	160L	✗	-	100	80	125	159	65	70	14	350	310	15	180	250	160	354	408	921	975	125	95	308	254	345	280	318	254	188	525	18	23	20	246	300	140	350
100-80-200/ 02202	180M	✗	-	100	80	125	159	65	80	14	350	347	15	180	250	180	367	421	1006	1060	125	95	291	241	345	280	350	279	188	577	18	23	-	246	300	140	350
125-100-160/ 02202	180M	✗	-	125	100	125	178	80	80	19	350	347	15	200	280	180	367	421	1006	1060	160	120	291	241	360	280	350	279	225	577	18	23	-	246	300	140	350

Agregat pompowy ze stopą korpusu spiralnego i łapą silnika (wersja z regulacją obrotów), od 30 do 45 kW, $n = 2900 \text{ min}^{-1} / 3500 \text{ min}^{-1}$



Etabloc PumpDrive (od wielkości silnika 200 do 225)

n = 2900 min⁻¹ / n = 3500 min⁻¹, wersja materiałowa GG / GB / GC / BB / CC / SB / SC / SG

Wymiary Etablo od 30 do 45 kW ²⁹⁾

Przy wartościach a₁, b₁, b_{4r}, d_{3r}, l₁, m₁, m₃, n₃ i p ze względów produkcyjnych możliwe są niewielkie odchyłki.

Wielkość	Silnik (IEC)	n		DN ₃₀	DN ₃₀	a ₃₀	a ₁	b ₃₀	b ₄	d ₃₀	d ₂	d ₃	d ₄	h ₃₀	h ₃₀	h ₄	i ₃₁	i ₃₂	l ₃₁	l ₃₂	m ₃₀	m ₃₀	m ₃	m ₄	n ₃₀	n ₃₀	n ₃	n ₄	p	p ₁	s ₃₀	s ₂	w ₃₁	w ₃₂	x ₃₀	z
		2900	3500																																	
		[min ⁻¹]																																		
50-32-250/ 03002	200L	-	X	50	32	100	169	65	85	14	400	381	19	180	225	200	359	397	1062	1100	125	95	365	305	320	250	380	318	178	626	18	23	226	264	100	350
65-40-250/ 03002	200L	X	X	65	40	100	169	65	85	14	400	381	19	180	225	200	359	397	1062	1100	125	95	365	305	320	250	380	318	179	626	18	23	226	264	100	350
65-40-250/ 03702	200L	-	X	65	40	100	169	65	85	14	400	381	19	180	225	200	359	397	1062	1100	125	95	365	305	320	250	380	318	179	675	18	23	226	264	100	455
65-40-315/ 03002	200L	X	-	65	40	125	207	65	85	14	400	381	19	225	250	200	379	437	1107	1165	125	95	365	305	345	280	380	318	207	626	18	23	246	304	100	350
65-40-315/ 03702	200L	X	-	65	40	125	207	65	85	14	400	381	19	225	250	200	379	437	1107	1165	125	95	365	305	345	280	380	318	207	675	18	23	246	304	100	455
65-50-200/ 03002	200L	X	X	65	50	100	144	50	85	14	400	381	19	160	200	200	359	397	1062	1100	100	70	365	305	265	212	380	318	163	626	18	23	226	264	100	350
65-50-200/ 03702	200L	-	X	65	50	100	144	50	85	14	400	381	19	160	200	200	359	397	1062	1100	100	70	365	305	265	212	380	318	163	675	18	23	226	264	100	455
65-50-250/ 03002	200L	X	X	65	50	100	170	65	85	14	400	381	19	180	225	200	359	397	1062	1100	125	95	365	305	320	250	380	318	186	626	18	23	226	264	100	350
65-50-250/ 03702	200L	X	X	65	50	100	170	65	85	14	400	381	19	180	225	200	359	397	1062	1100	125	95	365	305	320	250	380	318	186	675	18	23	226	264	100	455
65-50-315/ 03702	200L	X	-	65	50	125	207	65	85	14	400	381	19	225	280	200	379	437	1107	1165	125	95	365	305	345	280	380	318	215	675	18	23	246	304	100	455
80-65-160/ 03002	200L	-	X	80	65	100	132	65	85	14	400	381	19	160	200	200	359	397	1062	1100	125	95	365	305	280	212	380	318	160	626	18	23	226	264	100	350
80-65-200/ 03002	200L	X	X	80	65	100	155	65	85	14	400	381	19	180	225	200	359	397	1062	1100	125	95	365	305	320	250	380	318	178	626	18	23	226	264	140	350
80-65-200/ 03702	200L	X	X	80	65	100	155	65	85	14	400	381	19	180	225	200	359	397	1062	1100	125	95	365	305	320	250	380	318	178	675	18	23	226	264	140	455
80-65-250/ 03002	200L	X	-	80	65	100	179	80	85	19	400	381	19	200	250	200	379	437	1082	1140	160	120	365	305	360	280	380	318	199	626	20	23	246	304	140	350
80-65-250/ 03702	200L	X	X	80	65	100	179	80	85	19	400	381	19	200	250	200	379	437	1082	1140	160	120	365	305	360	280	380	318	199	675	20	23	246	304	140	455
100-80-160/ 03002	200L	X	X	100	80	125	138	65	85	14	400	381	19	180	225	200	359	397	1087	1125	125	95	365	305	320	250	380	318	174	626	18	23	226	264	140	350
100-80-160/ 03702	200L	-	X	100	80	125	138	65	85	14	400	381	19	180	225	200	359	397	1087	1125	125	95	365	305	320	250	380	318	174	675	18	23	226	264	140	455
100-80-200/ 03002	200L	X	-	100	80	125	159	65	85	14	400	381	19	180	250	200	379	437	1107	1165	125	95	365	305	345	280	380	318	188	626	18	23	246	304	140	350
100-80-200/ 03702	200L	X	-	100	80	125	159	65	85	14	400	381	19	180	250	200	379	437	1107	1165	125	95	365	305	345	280	380	318	188	675	18	23	246	304	140	455
100-80-250/ 03002	200L	X	-	100	80	125	183	80	85	19	400	381	19	200	280	200	379	437	1107	1165	160	120	365	305	400	315	380	318	209	626	18	23	246	304	140	350
100-80-250/ 03702	200L	X	-	100	80	125	183	80	85	19	400	381	19	200	280	200	379	437	1107	1165	160	120	365	305	400	315	380	318	209	675	18	23	246	304	140	455
125-100-160/ 03002	200L	X	-	125	100	125	178	80	85	19	400	381	19	200	280	200	379	437	1107	1165	160	120	365	305	360	280	380	318	225	626	18	23	246	304	140	350
125-100-160/ 03702	200L	X	X	125	100	125	178	80	85	19	400	381	19	200	280	200	379	437	1107	1165	160	120	365	305	360	280	380	318	225	675	18	23	246	304	140	455
125-100-200/ 03002	200L	X	-	125	100	125	173	80	85	19	400	381	19	200	280	200	379	437	1107	1165	160	120	365	305	360	280	380	318	212	626	18	23	246	304	140	350
125-100-200/ 03702	200L	X	-	125	100	125	173	80	85	19	400	381	19	200	280	200	379	437	1107	1165	160	120	365	305	360	280	380	318	212	675	18	23	246	304	140	455

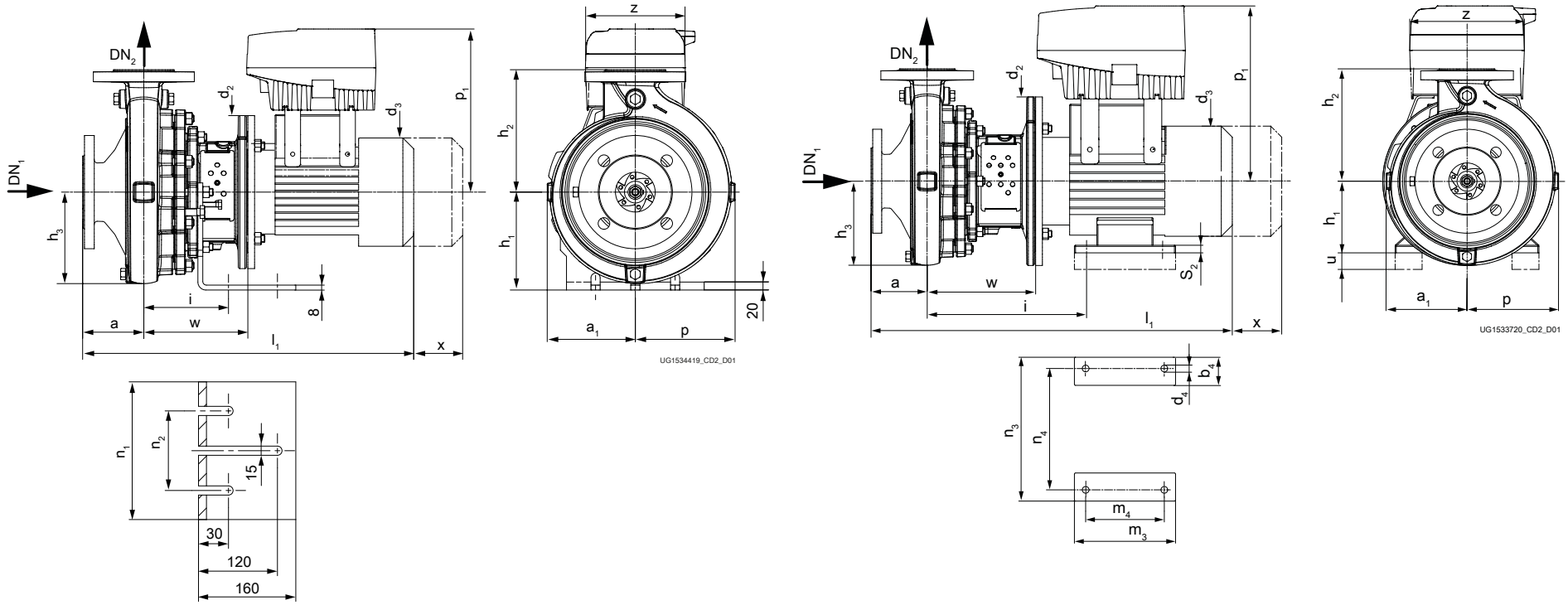
29) Tolerancja wymiarów przyłączy zgodnie z EN 735

30) Wymiary zgodnie z EN 733

31) Wymiar z uszczelnieniem mechanicznym pojedynczym (A, AV, IA, EA, FA)

32) Wymiar z uszczelnieniem mechanicznym podwójnym (DB, TI)

Agregat pompowy ze stopą wsporczą i łapą silnika (wersja z regulacją obrotów), ≤ 22 kW, $n = 1450 \text{ min}^{-1} / 1750 \text{ min}^{-1}$



Etabloc PumpDrive (do wielkości silnika 112)

Wymiary [mm]

Etabloc PumpDrive (od wielkości silnika 132 do 180)

n = 1450 min⁻¹ / n = 1750 min⁻¹, wersja materiałowa GG / GB / GC

Wymiary Etablo ≤ 22 kW ³³⁾

Przy wartościach a₁, b₄, d₃, l₁, m₃, n₃ i p ze względów produkcyjnych możliwe są niewielkie odchyłki.

Wielkość	Silnik (IEC)	n		DN ₁ <small>(34)</small>	DN ₂ <small>(34)</small>	a <small>(34)</small>	a ₁	b ₄	d ₂	d ₃	d ₄	h ₁	h ₂ <small>(34)</small>	h ₃	h ₄	i <small>(35)</small>	i <small>(36)</small>	l ₁ <small>(35)</small>	l ₁ <small>(36)</small>	m ₃	m ₄	n ₁	n ₂	n ₃	n ₄	p	p ₁	s ₂	u <small>(37)</small>	w <small>(35)</small>	w <small>(36)</small>	x <small>(34)</small>	Z	
		1450	1750																															
		[min ⁻¹]																																[mm]
40-25-160/ 00054	80M	-	X	40	25	80	118	-	200	154	-	160	160	107	-	118	-	469	-	-	-	225	130	-	-	118	294	-	-	156	-	100	190	
40-25-160/ 00114	90S	X	X	40	25	80	118	-	200	174	-	160	160	107	-	118	118	506	550	-	-	-	225	130	-	-	118	299	-	-	156	200	100	190
40-25-200/ 00054	80M	X	X	40	25	80	142	-	200	154	-	160	180	137	-	118	-	469	-	-	-	225	130	-	-	142	294	-	-	156	-	100	190	
40-25-200/ 00074	80M	-	X	40	25	80	142	-	200	154	-	160	180	137	-	118	-	469	-	-	-	225	130	-	-	142	294	-	-	156	-	100	190	
40-25-200/ 00114	90S	-	X	40	25	80	142	-	200	174	-	160	180	137	-	118	118	506	550	-	-	-	225	130	-	-	142	299	-	-	156	200	100	190
50-32-125/ 00054	80M	X	X	50	32	80	115	-	200	154	-	160	140	100	-	118	-	469	-	-	-	225	130	-	-	115	294	-	-	156	-	100	190	
50-32-125/ 00074	80M	-	X	50	32	80	115	-	200	154	-	160	140	100	-	118	-	469	-	-	-	225	130	-	-	115	294	-	-	156	-	100	190	
50-32-125/ 00114	90S	X	X	50	32	80	115	-	200	174	-	160	140	100	-	118	118	506	550	-	-	-	225	130	-	-	115	299	-	-	156	200	100	190
50-32-125.1/ 00054	80M	X	X	50	32	80	116	-	200	154	-	160	140	100	-	118	-	469	-	-	-	225	130	-	-	116	294	-	-	156	-	100	190	
50-32-125.1/ 00114	90S	X	X	50	32	80	116	-	200	174	-	160	140	100	-	118	118	506	550	-	-	-	225	130	-	-	116	299	-	-	156	200	100	190
50-32-160/ 00054	80M	X	X	50	32	80	118	-	200	154	-	160	160	115	-	118	-	469	-	-	-	225	130	-	-	128	294	-	-	156	-	100	190	
50-32-160/ 00074	80M	X	X	50	32	80	118	-	200	154	-	160	160	115	-	118	-	469	-	-	-	225	130	-	-	128	294	-	-	156	-	100	190	
50-32-160/ 00114	90S	-	X	50	32	80	118	-	200	174	-	160	160	115	-	118	118	506	550	-	-	-	225	130	-	-	128	299	-	-	156	200	100	190
50-32-160.1/ 00054	80M	X	X	50	32	80	116	-	200	154	-	160	160	111	-	118	-	469	-	-	-	225	130	-	-	121	294	-	-	156	-	100	190	
50-32-160.1/ 00074	80M	-	X	50	32	80	116	-	200	154	-	160	160	111	-	118	-	469	-	-	-	225	130	-	-	121	294	-	-	156	-	100	190	
50-32-200/ 00054	80M	X	-	50	32	80	142	-	200	154	-	160	180	137	-	118	-	469	-	-	-	225	130	-	-	143	294	-	-	156	-	100	190	
50-32-200/ 00074	80M	X	-	50	32	80	142	-	200	154	-	160	180	137	-	118	-	469	-	-	-	225	130	-	-	143	294	-	-	156	-	100	190	
50-32-200/ 00114	90S	X	X	50	32	80	142	-	200	174	-	160	180	137	-	118	118	506	550	-	-	-	225	130	-	-	143	299	-	-	156	200	100	190
50-32-200/ 00154	90L	-	X	50	32	80	142	-	200	174	-	160	180	137	-	118	118	553	597	-	-	-	225	130	-	-	143	299	-	-	156	200	100	190
50-32-200/ 00224	100L	-	X	50	32	80	142	-	250	192	-	160	180	137	-	118	118	580	624	-	-	-	225	130	-	-	143	338	-	-	170	214	100	211
50-32-200.1/ 00054	80M	X	X	50	32	80	142	-	200	154	-	160	180	136	-	118	-	469	-	-	-	225	130	-	-	142	294	-	-	156	-	100	190	
50-32-200.1/ 00074	80M	X	X	50	32	80	142	-	200	154	-	160	180	136	-	118	-	469	-	-	-	225	130	-	-	142	294	-	-	156	-	100	190	
50-32-200.1/ 00114	90S	-	X	50	32	80	142	-	200	174	-	160	180	136	-	118	118	506	550	-	-	-	225	130	-	-	142	299	-	-	156	200	100	190
50-32-200.1/ 00154	90L	-	X	50	32	80	142	-	200	174	-	160	180	136	-	118	118	553	597	-	-	-	225	130	-	-	142	299	-	-	156	200	100	190
50-32-250/ 00114	90S	X	-	50	32	100	169	-	200	174	-	160	225	166	-	118	118	526	570	-	-	-	225	130	-	-	178	299	-	-	156	200	100	190
50-32-250/ 00154	90L	X	X	50	32	100	169	-	200	174	-	160	225	166	-	118	118	573	617	-	-	-	225	130	-	-	178	299	-	-	156	200	100	190
50-32-250/ 00224	100L	X	X	50	32	100	169	-	250	192	-	160	225	166	-	118	118	600	644	-	-	-	225	130	-	-	178	338	-	-	170	214	100	211
50-32-250/ 00304	100L	-	X	50	32	100	169	-	250	192	-	160	225	166	-	118	118	600	644	-	-	-	225	130	-	-	178	338	-	-	170	214	100	211
50-32-250/ 00404	112M	-	X	50	32	100	169	-	250	216	-	160	225	166	-	118	118	630	674	-	-	-	225	130	-	-	178	353	-	-	170	214	100	211
50-32-250.1/ 00074	80M	X	-	50	32	100	168	-	200	154	-	160	225	166	-	118	-	489	-	-	-	225	130	-	-	168	294	-	-	156	-	100	190	
50-32-250.1/ 00114	90S	X	X	50	32	100	168	-	200	174	-	160	225	166	-	118	118	526	570	-	-	-	225	130	-	-	168	299	-	-	156	200	100	190

33) Tolerancja wymiarów przyłączy zgodnie z EN 735

34) Wymiary zgodnie z EN 733

35) Wymiar z uszczelnieniem mechanicznym pojedynczym (A, AV, IA, EA, FA)

36) Wymiar z uszczelnieniem mechanicznym podwójnym (DB, TI)

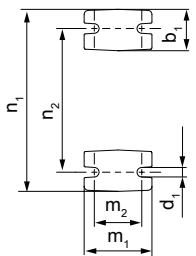
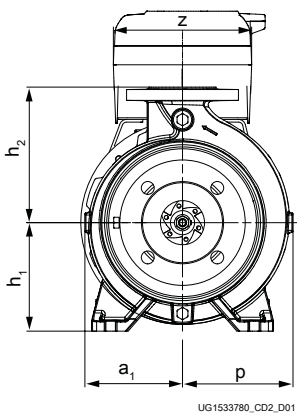
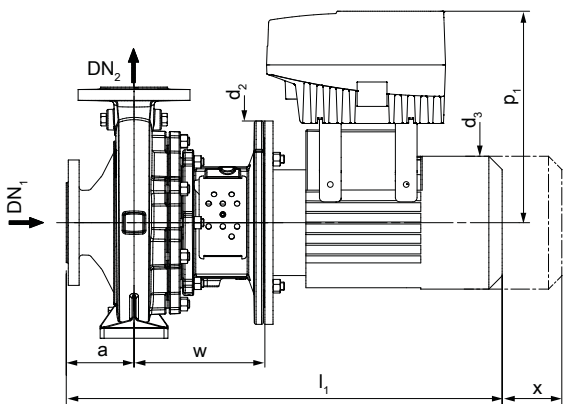
37) Podeprzeć łąpy silnika.

Wielkość	Silnik (IEC)	n		DN ₁ <small>(34)</small>	DN ₂ <small>(34)</small>	a <small>(34)</small>	a ₁	b ₄	d ₂	d ₃	d ₄	h ₁	h ₂ <small>(34)</small>	h ₃	h ₄	i <small>(35)</small>	i <small>(36)</small>	l ₁ <small>(35)</small>	l ₁ <small>(36)</small>	m ₃	m ₄	n ₁	n ₂	n ₃	n ₄	p	p ₁	s ₂	u <small>(37)</small>	w <small>(35)</small>	w <small>(36)</small>	x <small>(34)</small>	Z
		1450	1750																														
		[min ⁻¹]																															
50-32-250.1/ 00154	90L	X	X	50	32	100	168	-	200	174	-	160	225	166	-	118	118	573	617	-	-	225	130	-	-	168	299	-	-	156	200	100	190
50-32-250.1/ 00224	100L	-	X	50	32	100	168	-	250	192	-	160	225	166	-	118	118	600	644	-	-	225	130	-	-	168	338	-	-	170	214	100	211
50-32-250.1/ 00304	100L	-	X	50	32	100	168	-	250	192	-	160	225	166	-	118	118	600	644	-	-	225	130	-	-	168	338	-	-	170	214	100	211
65-40-125/ 00054	80M	X	X	65	40	80	117	-	200	154	-	160	140	107	-	118	-	469	-	-	-	225	130	-	-	117	294	-	-	156	-	100	190
65-40-125/ 00074	80M	-	X	65	40	80	117	-	200	154	-	160	140	107	-	118	-	469	-	-	-	225	130	-	-	117	294	-	-	156	-	100	190
65-40-125/ 00114	90S	-	X	65	40	80	117	-	200	174	-	160	140	107	-	118	118	506	550	-	-	225	130	-	-	117	299	-	-	156	200	100	190
65-40-160/ 00054	80M	X	-	65	40	80	119	-	200	154	-	160	160	119	-	118	-	469	-	-	-	225	130	-	-	134	294	-	-	156	-	100	190
65-40-160/ 00074	80M	X	X	65	40	80	119	-	200	154	-	160	160	119	-	118	-	469	-	-	-	225	130	-	-	134	294	-	-	156	-	100	190
65-40-160/ 00114	90S	X	X	65	40	80	119	-	200	174	-	160	160	119	-	118	118	506	550	-	-	225	130	-	-	134	299	-	-	156	200	100	190
65-40-160/ 00154	90L	-	X	65	40	80	119	-	200	174	-	160	160	119	-	118	118	553	597	-	-	225	130	-	-	134	299	-	-	156	200	100	190
65-40-160/ 00224	100L	-	X	65	40	80	119	-	250	192	-	160	160	119	-	118	118	580	624	-	-	225	130	-	-	134	338	-	-	170	214	100	211
65-40-200/ 00074	80M	X	-	65	40	100	142	-	200	154	-	160	180	141	-	118	-	489	-	-	-	225	130	-	-	155	294	-	-	156	-	100	190
65-40-200/ 00114	90S	X	-	65	40	100	142	-	200	174	-	160	180	141	-	118	118	526	570	-	-	225	130	-	-	155	299	-	-	156	200	100	190
65-40-200/ 00154	90L	X	X	65	40	100	142	-	200	174	-	160	180	141	-	118	118	573	617	-	-	225	130	-	-	155	299	-	-	156	200	100	190
65-40-200/ 00224	100L	-	X	65	40	100	142	-	250	192	-	160	180	141	-	118	118	600	644	-	-	225	130	-	-	155	338	-	-	170	214	100	211
65-40-200/ 00304	100L	-	X	65	40	100	142	-	250	192	-	160	180	141	-	118	118	600	644	-	-	225	130	-	-	155	338	-	-	170	214	100	211
65-40-250/ 00114	90S	X	-	65	40	100	169	-	200	174	-	160	225	166	-	118	118	526	570	-	-	225	130	-	-	179	299	-	-	156	200	100	190
65-40-250/ 00154	90L	X	-	65	40	100	169	-	200	174	-	160	225	166	-	118	118	573	617	-	-	225	130	-	-	179	299	-	-	156	200	100	190
65-40-250/ 00224	100L	X	X	65	40	100	169	-	250	192	-	160	225	166	-	118	118	600	644	-	-	225	130	-	-	179	338	-	-	170	214	100	211
65-40-250/ 00304	100L	X	X	65	40	100	169	-	250	192	-	160	225	166	-	118	118	600	644	-	-	225	130	-	-	179	338	-	-	170	214	100	211
65-40-250/ 00404	112M	-	X	65	40	100	169	-	250	216	-	160	225	166	-	118	118	630	674	-	-	225	130	-	-	179	353	-	-	170	214	100	211
65-40-250/ 00554	132S	-	X	65	40	100	169	55	300	258	12	-	225	166	132	282	326	678	722	180	140	-	-	260	216	179	413	16	20	193	237	100	280
65-40-315/ 00224	100L	X	-	65	40	125	207	-	250	192	-	180	250	204	-	142	142	645	693	-	-	260	180	-	-	207	338	-	-	190	238	100	211
65-40-315/ 00304	100L	X	-	65	40	125	207	-	250	192	-	180	250	204	-	142	142	645	693	-	-	260	180	-	-	207	338	-	-	190	238	100	211
65-40-315/ 00404	112M	X	X	65	40	125	207	-	250	216	-	180	250	204	-	142	142	675	722	-	-	260	180	-	-	207	353	-	-	190	238	100	211
65-40-315/ 00554	132S	X	X	65	40	125	207	55	300	258	12	-	250	204	132	302	350	723	771	180	140	-	-	260	216	207	413	16	20	213	261	100	280
65-40-315/ 00754	132M	-	X	65	40	125	207	59	300	258	12	-	250	204	132	302	350	765	813	218	178	-	-	260	216	207	413	16	20	213	261	100	280
65-40-315/ 01104	160M	-	X	65	40	125	207	70	350	310	15	-	250	204	160	354	408	876	930	264	210	-	-	318	254	207	444	23	20	246	300	100	280
65-50-125/ 00054	80M	X	-	65	50	100	117	-	200	154	-	160	160	112	-	118	-	489	-	-	-	225	130	-	-	130	294	-	-	156	-	100	190
65-50-125/ 00074	80M	X	X	65	50	100	117	-	200	154	-	160	160	112	-	118	-	489	-	-	-	225	130	-	-	130	294	-	-	156	-	100	190
65-50-125/ 00114	90S	X	X	65	50	100	117	-	200	174	-	160	160	112	-	118	118	526	570	-	-	225	130	-	-	130	299	-	-	156	200	100	190
65-50-125/ 00154	90L	-	X	65	50	100	117	-	200	174	-	160	160	112	-	118	118	573	617	-	-	225	130	-	-	130	299	-	-	156	200	100	190
65-50-160/ 00074	80M	X	-	65	50	100	128	-	200	154	-	160	180	133	-	118	-	489	-	-	-	225	130	-	-	149	294	-	-	156	-	100	190
65-50-160/ 00114	90S	X	X	65	50	100	128	-	200	174	-	160	180	133	-	118	118	526	570	-	-	225	130	-	-	149	299	-	-	156	200	100	190
65-50-160/ 00154	90L	X	X	65	50	100	128	-	200	174	-	160	180	133	-	118	118	573	617	-	-	225	130	-	-	149	299	-	-	156	200	100	190
65-50-160/ 00224	100L	-	X	65	50	100	128	-	250	192	-	160	180	133	-	118	118	600	644	-	-	225	130	-	-	149	338	-	-	170	214	100	211
65-50-160/ 00304	100L	-	X	65	50	100	128	-	250	192	-	160	180	133	-	118	118	600	644	-	-	225	130	-	-	149	338	-	-	170	214	100	211
65-50-200/ 00154	90L	X	-	65	50	100	144	-	200	174	-	160	200	150	-	118	118	573	617	-	-	225	130	-	-	163	299	-	-	156	200	100	190
65-50-200/ 00224	100L	X	X	65	50	100	144	-	250	192	-	160	200	150	-	118	118	600	644	-	-	225	130	-	-	163	338	-	-	170	214	100	211
65-50-200/ 00304	100L	X	X	65	50	100	144	-	250	192	-	160	200	150	-	118	118	600	644	-	-	225	130	-	-	163	338	-	-	170	214	100	211
65-50-200/ 00404	112M	-	X	65	50	100	144	-	250	216	-	160	200	150	-	118	118	630	674	-	-	225	130	-	-	163	353	-	-	170	214	100	211

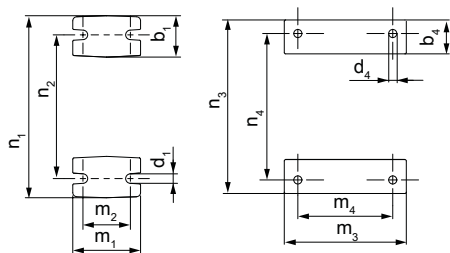
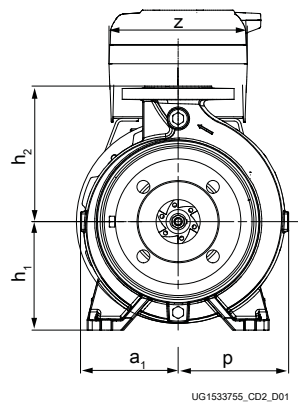
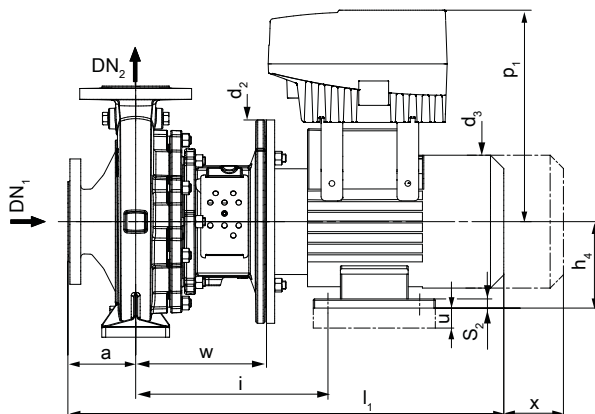
Wielkość	Silnik (IEC)	n		DN ₁ (34)	DN ₂ (34)	a (34)	a ₁	b ₄	d ₂	d ₃	d ₄	h ₁	h ₂ (34)	h ₃	h ₄	i (35)	i (36)	l ₁ (35)	l ₁ (36)	m ₃	m ₄	n ₁	n ₂	n ₃	n ₄	p	p ₁	s ₂	u (37)	w (35)	w (36)	x (34)	Z
		1450	1750																														
		[min ⁻¹]																															
65-50-200/00554	132S	-	X	65	50	100	144	55	300	258	12	-	200	150	132	282	326	678	722	180	140	-	-	260	216	163	413	16	20	193	237	100	280
65-50-250/00224	100L	X	-	65	50	100	170	-	250	192	-	160	225	172	-	118	118	600	644	-	-	225	130	-	-	186	338	-	-	170	214	100	211
65-50-250/00304	100L	X	-	65	50	100	170	-	250	192	-	160	225	172	-	118	118	600	644	-	-	225	130	-	-	186	338	-	-	170	214	100	211
65-50-250/00404	112M	X	X	65	50	100	170	-	250	216	-	160	225	172	-	118	118	630	674	-	-	225	130	-	-	186	353	-	-	170	214	100	211
65-50-250/00554	132S	-	X	65	50	100	170	55	300	258	12	-	225	172	132	282	326	678	722	180	140	-	-	260	216	186	413	16	20	193	237	100	280
65-50-250/00754	132M	-	X	65	50	100	170	59	300	258	12	-	225	172	132	282	326	720	764	218	178	-	-	260	216	186	413	16	20	193	237	100	280
65-50-315/00304	100L	X	-	65	50	125	207	-	250	192	-	180	280	203	-	142	142	645	693	-	-	260	180	-	-	215	338	-	-	190	238	100	211
65-50-315/00404	112M	X	-	65	50	125	207	-	250	216	-	180	280	203	-	142	142	675	722	-	-	260	180	-	-	215	353	-	-	190	238	100	211
65-50-315/00554	132S	X	-	65	50	125	207	55	300	258	12	-	280	203	132	302	350	723	771	180	140	-	-	260	216	215	413	16	20	213	261	100	280
65-50-315/00754	132M	X	X	65	50	125	207	59	300	258	12	-	280	203	132	302	350	765	813	218	178	-	-	260	216	215	413	16	20	213	261	100	280
65-50-315/01104	160M	-	X	65	50	125	207	70	350	310	15	-	280	203	160	354	408	876	930	264	210	-	-	318	254	215	444	23	20	246	300	100	280
65-50-315/01504	160L	-	X	65	50	125	207	70	350	310	15	-	280	203	160	354	408	921	975	308	254	-	-	318	254	215	525	23	20	246	300	100	350
80-65-125/00054	80M	X	-	80	65	100	117	-	200	154	-	160	180	127	-	118	-	489	-	-	-	225	130	-	-	150	294	-	-	156	-	100	190
80-65-125/00074	80M	X	-	80	65	100	117	-	200	154	-	160	180	127	-	118	-	489	-	-	-	225	130	-	-	150	294	-	-	156	-	100	190
80-65-125/00114	90S	X	X	80	65	100	117	-	200	174	-	160	180	127	-	118	118	526	570	-	-	225	130	-	-	150	299	-	-	156	200	100	190
80-65-125/00154	90L	-	X	80	65	100	117	-	200	174	-	160	180	127	-	118	118	573	617	-	-	225	130	-	-	150	299	-	-	156	200	100	190
80-65-125/00224	100L	-	X	80	65	100	117	-	250	192	-	160	180	127	-	118	118	600	644	-	-	225	130	-	-	150	338	-	-	170	214	100	211
80-65-160/00114	90S	X	-	80	65	100	132	-	200	174	-	160	200	140	-	118	118	526	570	-	-	225	130	-	-	160	299	-	-	156	200	100	190
80-65-160/00154	90L	X	X	80	65	100	132	-	200	174	-	160	200	140	-	118	118	573	617	-	-	225	130	-	-	160	299	-	-	156	200	100	190
80-65-160/00224	100L	X	X	80	65	100	132	-	250	192	-	160	200	140	-	118	118	600	644	-	-	225	130	-	-	160	338	-	-	170	214	100	211
80-65-160/00304	100L	-	X	80	65	100	132	-	250	192	-	160	200	140	-	118	118	600	644	-	-	225	130	-	-	160	338	-	-	170	214	100	211
80-65-160/00404	112M	-	X	80	65	100	132	-	250	216	-	160	200	140	-	118	118	630	674	-	-	225	130	-	-	160	353	-	-	170	214	100	211
80-65-200/00224	100L	X	-	80	65	100	155	-	250	192	-	160	225	161	-	118	118	600	644	-	-	225	130	-	-	178	338	-	-	170	214	140	211
80-65-200/00304	100L	X	X	80	65	100	155	-	250	192	-	160	225	161	-	118	118	600	644	-	-	225	130	-	-	178	338	-	-	170	214	140	211
80-65-200/00404	112M	X	X	80	65	100	155	-	250	216	-	160	225	161	-	118	118	630	674	-	-	225	130	-	-	178	353	-	-	170	214	140	211
80-65-200/00554	132S	-	X	80	65	100	155	55	300	258	12	-	225	161	132	282	326	678	722	180	140	-	-	260	216	178	413	16	20	193	237	140	280
80-65-200/00754	132M	-	X	80	65	100	155	59	300	258	12	-	225	161	132	282	326	720	764	218	178	-	-	260	216	178	413	16	20	193	237	140	280
80-65-250/00304	100L	X	-	80	65	100	179	-	250	192	-	180	250	185	-	142	142	620	668	-	-	260	180	-	-	199	338	-	-	190	238	140	211
80-65-250/00404	112M	X	-	80	65	100	179	-	250	216	-	180	250	185	-	142	142	650	697	-	-	260	180	-	-	199	353	-	-	190	238	140	211
80-65-250/00554	132S	X	X	80	65	100	179	55	300	258	12	-	250	185	132	302	350	698	746	180	140	-	-	260	216	199	413	16	20	213	261	140	280
80-65-250/00754	132M	-	X	80	65	100	179	59	300	258	12	-	250	185	132	302	350	740	788	218	178	-	-	260	216	199	413	16	20	213	261	140	280
80-65-250/01104	160M	-	X	80	65	100	179	70	350	310	15	-	250	185	160	354	408	851	905	264	210	-	-	318	254	199	444	23	20	246	300	140	280
80-65-315/00554	132S	X	-	80	65	125	209	55	300	258	12	-	280	213	132	302	350	723	771	180	140	-	-	260	216	229	413	16	20	213	261	140	280
80-65-315/00754	132M	X	-	80	65	125	209	59	300	258	12	-	280	213	132	302	350	765	813	218	178	-	-	260	216	229	413	16	20	213	261	140	280
80-65-315/01104	160M	X	X	80	65	125	209	70	350	310	15	-	280	213	160	354	408	876	930	264	210	-	-	318	254	229	444	23	20	246	300	140	280
80-65-315/01504	160L	X	X	80	65	125	209	70	350	310	15	-	280	213	160	354	408	921	975	308	254	-	-	318	254	229	525	23	20	246	300	140	350
80-65-315/01854	180M	-	X	80	65	125	209	80	350	347	15	-	280	213	180	367	421	1006	1060	291	241	-	-	350	279	229	577	23	-	246	300	140	350
80-65-315/02204	180L	-	X	80	65	125	209	80	350	347	15	-	280	213	180	367	421	1034	1088	319	279	-	-	350	279	229	577	23	-	246	300	140	350
100-80-160/00154	90L	X	-	100	80	125	138	-	200	174	-	160	225	153	-	118	118	598	642	-	-	225	130	-	-	174	299	-	-	156	200	140	190
100-80-160/00224	100L	X	-	100	80	125	138	-	250	192	-	160	225	153	-	118	118	625	669	-	-	225	130	-	-	174	338	-	-	170	214	140	211
100-80-160/00304	100L	X	X	100	80	125	138	-	250	192	-	160	225	153	-	118	118	625	669	-	-	225	130	-	-	174	338	-	-	170	214	140	211

Wielkość	Silnik (IEC)	n		DN ₁ <small>34)</small>	DN ₂ <small>34)</small>	a <small>34)</small>	a ₁	b ₄	d ₂	d ₃	d ₄	h ₁	h ₂ <small>34)</small>	h ₃	h ₄	i <small>35)</small>	i <small>36)</small>	l ₁ <small>35)</small>	l ₁ <small>36)</small>	m ₃	m ₄	n ₁	n ₂	n ₃	n ₄	p	p ₁	s ₂	u <small>37)</small>	w <small>35)</small>	w <small>36)</small>	x <small>34)</small>	Z
		1450	1750																														
		[min ⁻¹]																															
150-125-250/ 01104	160M	✗	-	150	125	140	226	70	350	310	15	-	355	248	160	354	408	891	945	264	210	-	-	318	254	275	444	23	20	246	300	140	280
150-125-250/ 01504	160L	✗	✗	150	125	140	226	70	350	310	15	-	355	248	160	354	408	936	990	308	254	-	-	318	254	275	525	23	20	246	300	140	350
150-125-250/ 01854	180M	✗	✗	150	125	140	226	80	350	347	15	-	355	248	180	367	421	1021	1075	291	241	-	-	350	279	275	577	23	-	246	300	140	350
150-125-250/ 02204	180L	-	✗	150	125	140	226	80	350	347	15	-	355	248	180	367	421	1049	1103	319	279	-	-	350	279	275	577	23	-	246	300	140	350
200-150-200/ 00754	132M	✗	-	200	150	160	240	59	300	258	12	-	400	277	132	302	350	800	847,5	218	178	-	-	260	216	316	413	16	20	213	261	140	280
200-150-200/ 01104	160M	✗	-	200	150	160	240	70	350	310	15	-	400	277	160	354	408	911	965	264	210	-	-	318	254	316	444	23	20	246	300	140	280
200-150-200/ 01504	160L	✗	✗	200	150	160	240	70	350	310	15	-	400	277	160	354	408	956	1010	308	254	-	-	318	254	316	525	23	20	246	300	140	350
200-150-200/ 01854	180M	-	✗	200	150	160	240	80	350	347	15	-	400	277	180	367	421	1041	1095	291	241	-	-	350	279	316	577	23	-	246	300	140	350
200-150-200/ 02204	180L	-	✗	200	150	160	240	80	350	347	15	-	400	277	180	367	421	1069	1123	319	279	-	-	350	279	316	577	23	-	246	300	140	350
200-150-250/ 01504	160L	✗	-	200	150	160	230	70	350	310	15	-	400	262	160	354	408	956	1010	308	254	-	-	318	254	300	525	23	20	246	300	140	350
200-150-250/ 01854	180M	✗	-	200	150	160	230	80	350	347	15	-	400	262	180	367	421	1041	1095	291	241	-	-	350	279	300	577	23	-	246	300	140	350
200-150-250/ 02204	180L	✗	✗	200	150	160	230	80	350	347	15	-	400	262	180	367	421	1069	1123	319	279	-	-	350	279	300	577	23	-	246	300	140	350

Agregat pompowy ze stopą korpusu spiralnego i łapą silnika (wersja z regulacją obrotów), $\leq 22 \text{ kW}$, $n = 1450 \text{ min}^{-1} / 1750 \text{ min}^{-1}$



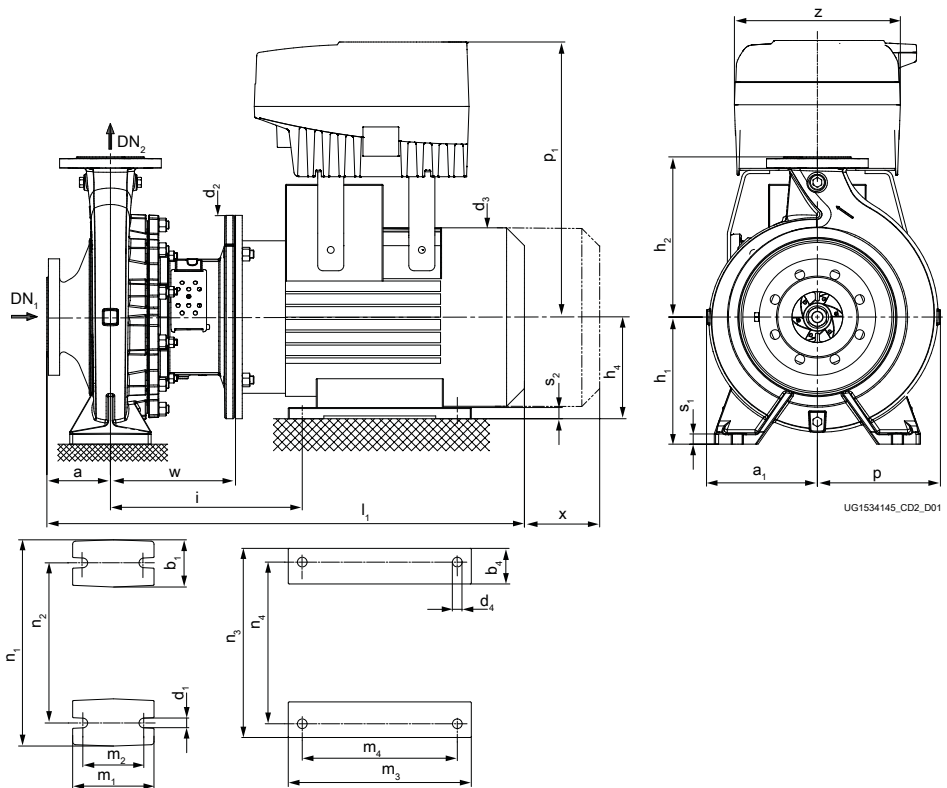
Etabloc PumpDrive (do wielkości silnika 112)



Etabloc PumpDrive (od wielkości silnika 132 do 180)

Wielkość	Silnik (IEC)	n		DN ₁ <small>39)</small>	DN ₂ <small>39)</small>	a <small>39)</small>	a ₁	b ₁ <small>39)</small>	b ₄	d ₁ <small>39)</small>	d ₂	d ₃	d ₄	h ₁ <small>39)</small>	h ₂ <small>39)</small>	h ₄	i <small>40)</small>	i <small>41)</small>	l ₁ <small>40)</small>	l ₁ <small>41)</small>	m ₁ <small>39)</small>	m ₂ <small>39)</small>	m ₃	m ₄	n ₁ <small>39)</small>	n ₂ <small>39)</small>	n ₃	n ₄	p	p ₁	s ₁ <small>39)</small>	s ₂	u <small>42)</small>	w <small>40)</small>	w <small>41)</small>	x <small>39)</small>	z
		1450	1750																																		
		[min ⁻¹]																																			
150-125-250/ 01104	160M	✗	-	150	125	140	226	80	70	19	350	310	15	250	355	160	354	408	891	945	160	120	264	210	400	315	318	254	275	444	20	23	20	246	300	140	280
150-125-250/ 01504	160L	✗	✗	150	125	140	226	80	70	19	350	310	15	250	355	160	354	408	936	990	160	120	308	254	400	315	318	254	275	525	20	23	20	246	300	140	350
150-125-250/ 01854	180M	✗	✗	150	125	140	226	80	80	19	350	347	15	250	355	180	367	421	1021	1075	160	120	291	241	400	315	350	279	275	577	20	23	-	246	300	140	350
150-125-250/ 02204	180L	-	✗	150	125	140	226	80	80	19	350	347	15	250	355	180	367	421	1049	1103	160	120	319	279	400	315	350	279	275	577	20	23	-	246	300	140	350
200-150-200/ 00754	132M	✗	-	200	150	160	240	100	59	24	300	258	12	280	400	132	302	350	800	847,5	200	150	218	178	550	450	260	216	316	413	20	16	20	213	261	140	280
200-150-200/ 01104	160M	✗	-	200	150	160	240	100	70	24	350	310	15	280	400	160	354	408	911	965	200	150	264	210	550	450	318	254	316	444	20	23	20	246	300	140	280
200-150-200/ 01504	160L	✗	✗	200	150	160	240	100	70	24	350	310	15	280	400	160	354	408	956	1010	200	150	308	254	550	450	318	254	316	525	20	23	20	246	300	140	350
200-150-200/ 01854	180M	-	✗	200	150	160	240	100	80	24	350	347	15	280	400	180	367	421	1041	1095	200	150	291	241	550	450	350	279	316	577	20	23	-	246	300	140	350
200-150-200/ 02204	180L	-	✗	200	150	160	240	100	80	24	350	347	15	280	400	180	367	421	1069	1123	200	150	319	279	550	450	350	279	316	577	20	23	-	246	300	140	350
200-150-250/ 01504	160L	✗	-	200	150	160	230	100	70	24	350	310	15	280	400	160	354	408	956	1010	200	150	308	254	500	400	318	254	300	525	20	23	20	246	300	140	350
200-150-250/ 01854	180M	✗	-	200	150	160	230	100	80	24	350	347	15	280	400	180	367	421	1041	1095	200	150	291	241	500	400	350	279	300	577	20	23	-	246	300	140	350
200-150-250/ 02204	180L	✗	✗	200	150	160	230	100	80	24	350	347	15	280	400	180	367	421	1069	1123	200	150	319	279	500	400	350	279	300	577	20	23	-	246	300	140	350

Agregat pompowy ze stopą korpusu spiralnego i łapą silnika (wersja z regulacją obrotów), od 30 do 45 kW, $n = 1450 \text{ min}^{-1} / 1750 \text{ min}^{-1}$



Etabloc PumpDrive (od wielkości silnika 200 do 225)

$n = 1450 \text{ min}^{-1} / n = 1750 \text{ min}^{-1}$, wersja materiałowa GG / GB / GC / BB / CC / SB / SC / SG

Wymiary Etablo od 30 do 45 kW⁴³⁾

Przy wartościach $a_1, b_1, b_{4r}, d_3, l_1, m_1, m_3, n_3$ i p ze względów produkcyjnych możliwe są niewielkie odchyłki.

Wielkość	Silnik (IEC)	n		DN ₁ (44)	DN ₂ (44)	a (44)	a ₁	b ₁ (44)	b ₄	d ₁ (44)	d ₂	d ₃	d ₄	h ₁ (44)	h ₂ (44)	h ₄	i (45)	i (46)	l ₁ (45)	l ₁ (46)	m ₁ (44)	m ₂ (44)	m ₃	m ₄	n ₁ (44)	n ₂ (44)	n ₃	n ₄	p	p ₁	s ₁ (44)	s ₂	w (45)	w (46)	x (44)	z
		1450	1750																																	
		[min ⁻¹]																																		
100-80-315/ 03004	200L	-	×	100	80	125	218	80	85	19	400	381	19	250	315	200	379	437	1107	1165	160	120	365	305	400	315	380	318	242	626	20	23	246	304	140	350
100-80-315/ 03704	225S	-	×	100	80	125	218	80	100	19	450	431	19	250	315	225	426	483	1149	1206	160	120	346	286	400	315	436	356	242	699	20	30	277	334	140	455
100-80-400/ 03004	200L	×	×	100	80	125	257	80	85	19	400	381	19	280	355	200	379	437	1107	1165	160	120	365	305	435	355	380	318	280	626	20	23	246	304	140	350
100-80-400/ 03704	225S	×	×	100	80	125	257	80	100	19	450	431	19	280	355	225	426	483	1149	1206	160	120	346	286	435	355	436	356	280	699	20	30	277	334	140	455
100-80-400/ 04504	225M	-	×	100	80	125	257	80	100	19	450	431	19	280	355	225	426	483	1174	1231	160	120	371	311	435	355	436	356	280	699	20	30	277	334	140	455
125-100-315/ 03004	200L	×	×	125	100	140	225	80	85	19	400	381	19	250	315	200	379	437	1122	1180	160	120	365	305	400	315	380	318	255	626	18	23	246	304	140	350
125-100-315/ 03704	225S	-	×	125	100	140	225	80	100	19	450	431	19	250	315	225	426	483	1164	1221	160	120	346	286	400	315	436	356	255	699	18	30	277	334	140	455
125-100-315/ 04504	225M	-	×	125	100	140	225	80	100	19	450	431	19	250	315	225	426	483	1189	1246	160	120	371	311	400	315	436	356	255	699	18	30	277	334	140	455
125-100-400/ 03004	200L	×	-	125	100	140	255	100	85	24	400	381	19	280	355	200	379	437	1122	1180	200	150	365	305	500	400	380	318	283	626	20	23	246	304	140	350
125-100-400/ 03704	225S	×	×	125	100	140	255	100	100	24	450	431	19	280	355	225	426	483	1164	1221	200	150	346	286	500	400	436	356	283	699	20	30	277	334	140	455
125-100-400/ 04504	225M	×	×	125	100	140	255	100	100	24	450	431	19	280	355	225	426	483	1189	1246	200	150	371	311	500	400	436	356	283	699	20	30	277	334	140	455
150-125-250/ 03004	200L	-	×	150	125	140	226	80	85	19	400	381	19	250	355	200	379	437	1122	1180	160	120	365	305	400	315	380	318	275	626	20	23	246	304	140	350
150-125-315/ 03004	200L	×	×	150	125	140	243	100	85	24	400	381	19	280	355	200	379	437	1122	1180	200	150	365	305	500	400	380	318	280	626	20	23	246	304	140	350
150-125-315/ 03704	225S	×	×	150	125	140	243	100	100	24	450	431	19	280	355	225	426	483	1164	1221	200	150	346	286	500	400	436	356	280	699	20	30	277	334	140	455
150-125-315/ 04504	225M	-	×	150	125	140	243	100	100	24	450	431	19	280	355	225	426	483	1189	1246	200	150	371	311	500	400	436	356	280	699	20	30	277	334	140	455
150-125-400/ 03004	200L	×	-	150	125	140	277	100	85	24	400	381	19	315	400	200	379	437	1122	1180	200	150	365	305	500	400	380	318	309	626	20	23	246	304	140	350
150-125-400/ 03704	225S	×	-	150	125	140	277	100	100	24	450	431	19	315	400	225	426	483	1164	1221	200	150	346	286	500	400	436	356	309	699	20	30	277	334	140	455
150-125-400/ 04504	225M	×	-	150	125	140	277	100	100	24	450	431	19	315	400	225	426	483	1189	1246	200	150	371	311	500	400	436	356	309	699	20	30	277	334	140	455
200-150-200/ 03004	200L	-	×	200	150	160	240	100	85	24	400	381	19	280	400	200	379	437	1142	1200	200	150	365	305	550	450	380	318	316	626	20	23	246	304	140	350
200-150-250/ 03004	200L	×	×	200	150	160	230	100	85	24	400	381	19	280	400	200	379	437	1142	1200	200	150	365	305	500	400	380	318	300	626	20	23	246	304	140	350
200-150-250/ 03704	225S	-	×	200	150	160	230	100	100	24	450	431	19	280	400	225	426	483	1184	1241	200	150	346	286	500	400	436	356	300	699	20	30	277	334	140	455
200-150-250/ 04504	225M	-	×	200	150	160	230	100	100	24	450	431	19	280	400	225	426	483	1209	1266	200	150	371	311	500	400	436	356	300	699	20	30	277	334	140	455
200-150-315/ 03004	200L	×	-	200	150	160	255	100	85	24	400	381	19	280	400	200	379	437	1142	1200	200	150	365	305	550	450	380	318	304	626	20	23	246	304	140	350
200-150-315/ 03704	225S	×	×	200	150	160	255	100	100	24	450	431	19	280	400	225	426	483	1184	1241	200	150	346	286	550	450	436	356	304	699	20	30	277	334	140	455
200-150-315/ 04504	225M	×	×	200	150	160	255	100	100	24	450	431	19	280	400	225	426	483	1209	1266	200	150	371	311	550	450	436	356	304	699	20	30	277	334	140	455
200-150-400/ 04504	225M	×	-	200	150	160	289	100	100	24	450	431	19	315	450	225	426	483	1209	1266	200	150	371	311	550	450	436	356	331	699	20	30	277	334	140	455

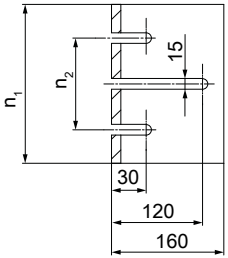
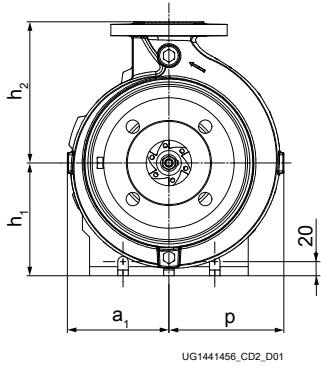
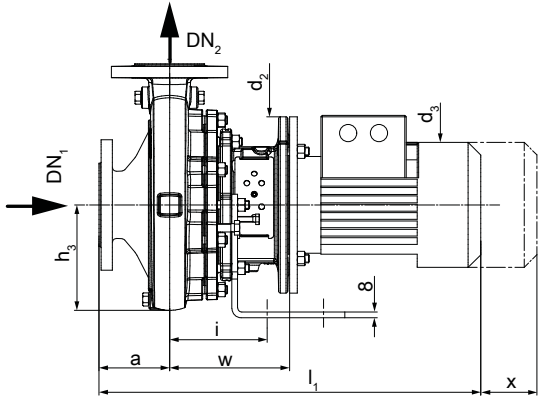
43) Tolerancja wymiarów przyłączy zgodnie z EN 735

44) Wymiary zgodnie z EN 733

45) Wymiar z uszczelnieniem mechanicznym pojedynczym (A; IA, EA, FA)

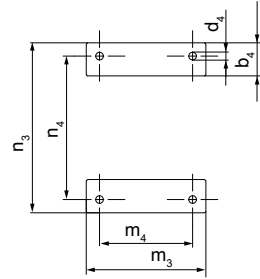
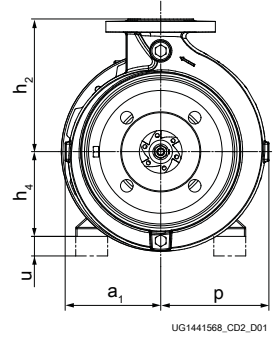
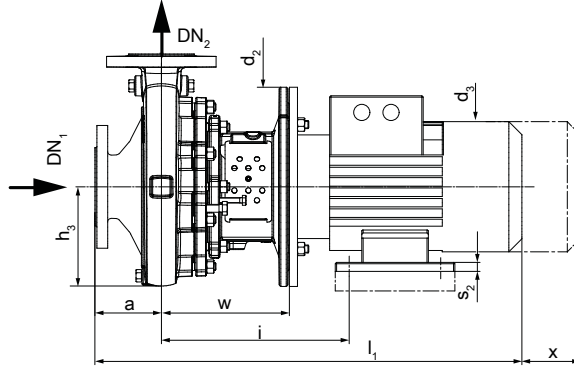
46) Wymiar z uszczelnieniem mechanicznym podwójnym (DB, TI)

Agregat pompowy ze stopą wsporczą i łapą silnika (wersja bez regulacji obrotów), $\leq 22 \text{ kW}$, $n = 2900 \text{ min}^{-1} / 3500 \text{ min}^{-1}$



Agregat pompowy ze stopą wsporczą (wielkość silnika do 112)

Wymiary [mm]



Agregat pompowy z silnikiem na łapach (wielkość silnika 132–180)

n = 2900 min⁻¹ / n = 3500 min⁻¹, wersja materiałowa GG / GB / GC

Wymiary Etabloc ≤ 22 kW ⁴⁷⁾

Przy wartościach a₁, b₄, d₃, l₁, m₃, n₃ i p ze względów produkcyjnych możliwe są niewielkie odchyłki.

Wielkość	Silnik (IEC)	n		DN ₁ <small>(48)</small>	DN ₂ <small>(48)</small>	a <small>(48)</small>	a ₁	b ₄	d ₂	d ₃	d ₄	h ₁	h ₂ <small>(48)</small>	h ₃	h ₄	i <small>(49)</small>	i <small>(50)</small>	l ₁ <small>(49)</small>	l ₁ <small>(50)</small>	m ₃	m ₄	n ₁	n ₂	n ₃	n ₄	p	s ₂	u <small>(51)</small>	w <small>(49)</small>	w <small>(50)</small>	x <small>(48)</small>
		2900	3500																												
		[min ⁻¹]																													
40-25-160/ 00072	80M	X	-	40	25	80	118	-	200	162	-	160	160	107	-	118	-	501	-	-	-	225	130	-	-	118	-	-	156	-	100
40-25-160/ 00112	80M	X	X	40	25	80	118	-	200	162	-	160	160	107	-	118	-	537	-	-	-	225	130	-	-	118	-	-	156	-	100
40-25-160/ 00152	90S	X	X	40	25	80	118	-	200	190	-	160	160	107	-	118	118	590	634	-	-	225	130	-	-	118	-	-	156	200	100
40-25-160/ 00222	90L	X	X	40	25	80	118	-	200	190	-	160	160	107	-	118	118	590	634	-	-	225	130	-	-	118	-	-	156	200	100
40-25-160/ 00302	100L	-	X	40	25	80	118	-	250	213	-	160	160	107	-	118	118	640	684	-	-	225	130	-	-	118	-	-	170	214	100
40-25-160/ 00402	112M	-	X	40	25	80	118	-	250	235	-	160	160	107	-	118	118	622	666	-	-	225	130	-	-	118	-	-	170	214	100
40-25-200/ 00152	90S	X	-	40	25	80	142	-	200	190	-	160	180	137	-	118	118	590	634	-	-	225	130	-	-	142	-	-	156	200	100
40-25-200/ 00222	90L	X	-	40	25	80	142	-	200	190	-	160	180	137	-	118	118	590	634	-	-	225	130	-	-	142	-	-	156	200	100
40-25-200/ 00302	100L	X	X	40	25	80	142	-	250	213	-	160	180	137	-	118	118	640	684	-	-	225	130	-	-	142	-	-	170	214	100
40-25-200/ 00402	112M	X	X	40	25	80	142	-	250	235	-	160	180	137	-	118	118	622	666	-	-	225	130	-	-	142	-	-	170	214	100
40-25-200/ 00552	132S	X	X	40	25	80	142	55	300	274	12	-	180	137	132	282	326	686	730	220	140	-	-	270	216	142	15	20	193	237	100
40-25-200/ 00752	132S	-	X	40	25	80	142	55	300	274	12	-	180	137	132	282	326	730	774	220	140	-	-	270	216	142	15	20	193	237	100
50-32-125/ 00112	80M	X	-	50	32	80	115	-	200	162	-	160	140	100	-	118	-	537	-	-	-	225	130	-	-	115	-	-	156	-	100
50-32-125/ 00152	90S	X	X	50	32	80	115	-	200	190	-	160	140	100	-	118	118	590	634	-	-	225	130	-	-	115	-	-	156	200	100
50-32-125/ 00222	90L	X	X	50	32	80	115	-	200	190	-	160	140	100	-	118	118	590	634	-	-	225	130	-	-	115	-	-	156	200	100
50-32-125/ 00302	100L	X	X	50	32	80	115	-	250	213	-	160	140	100	-	118	118	640	684	-	-	225	130	-	-	115	-	-	170	214	100
50-32-125/ 00402	112M	-	X	50	32	80	115	-	250	235	-	160	140	100	-	118	118	622	666	-	-	225	130	-	-	115	-	-	170	214	100
50-32-125/ 00552	132S	-	X	50	32	80	115	55	300	274	12	-	140	100	132	282	326	686	730	220	140	-	-	270	216	115	15	20	193	237	100
50-32-125.1/ 00052	71M	X	-	50	32	80	116	-	160	145	-	160	140	100	-	118	-	453	-	-	-	225	130	-	-	116	-	-	136	-	100
50-32-125.1/ 00072	80M	X	-	50	32	80	116	-	200	162	-	160	140	100	-	118	-	501	-	-	-	225	130	-	-	116	-	-	156	-	100
50-32-125.1/ 00112	80M	X	-	50	32	80	116	-	200	162	-	160	140	100	-	118	-	537	-	-	-	225	130	-	-	116	-	-	156	-	100
50-32-125.1/ 00152	90S	X	-	50	32	80	116	-	200	190	-	160	140	100	-	118	118	590	634	-	-	225	130	-	-	116	-	-	156	200	100
50-32-125.1/ 00222	90L	X	-	50	32	80	116	-	200	190	-	160	140	100	-	118	118	590	634	-	-	225	130	-	-	116	-	-	156	200	100
50-32-125.1/ 00302	100L	-	X	50	32	80	116	-	250	213	-	160	140	100	-	118	118	640	684	-	-	225	130	-	-	116	-	-	170	214	100
50-32-125.1/ 00402	112M	-	X	50	32	80	116	-	250	235	-	160	140	100	-	118	118	622	666	-	-	225	130	-	-	116	-	-	170	214	100
50-32-125.1/ 00552	132S	-	X	50	32	80	116	55	300	274	12	-	140	100	132	282	326	686	730	220	140	-	-	270	216	116	15	20	193	237	100
50-32-160/ 00222	90L	X	-	50	32	80	118	-	200	190	-	160	160	115	-	118	118	590	634	-	-	225	130	-	-	128	-	-	156	200	100
50-32-160/ 00302	100L	X	X	50	32	80	118	-	250	213	-	160	160	115	-	118	118	640	684	-	-	225	130	-	-	128	-	-	170	214	100
50-32-160/ 00402	112M	X	X	50	32	80	118	-	250	235	-	160	160	115	-	118	118	622	666	-	-	225	130	-	-	128	-	-	170	214	100
50-32-160/ 00552	132S	-	X	50	32	80	118	55	300	274	12	-	160	115	132	282	326	686	730	220	140	-	-	270	216	128	15	20	193	237	100
50-32-160/ 00752	132S	-	X	50	32	80	118	55	300	274	12	-	160	115	132	282	326	730	774	220	140	-	-	270	216	128	15	20	193	237	100

47) Tolerancja wymiarów przyłączy zgodnie z EN 735

48) Wymiary zgodnie z EN 733

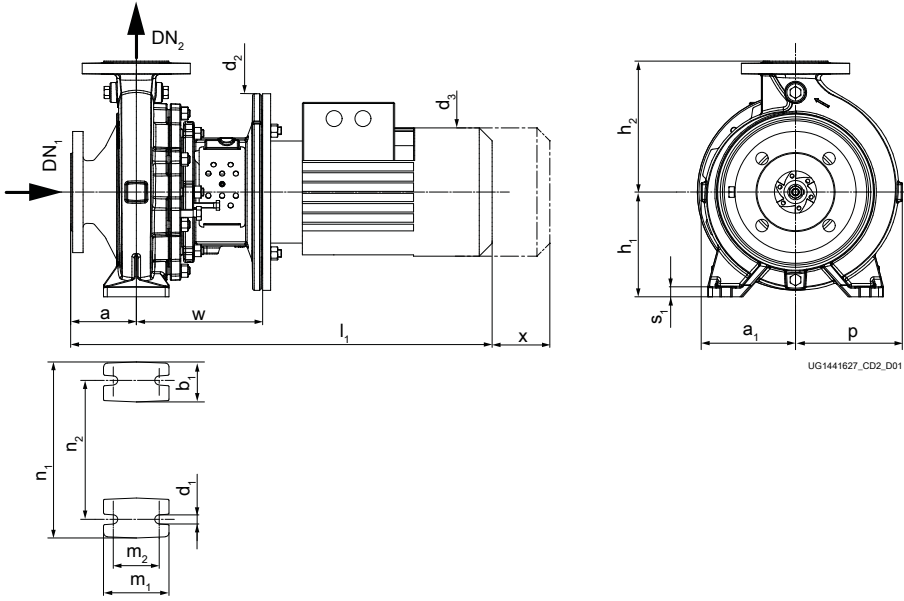
49) Wymiar z uszczelnieniem mechanicznym pojedynczym (A, IA, EA, FA)

50) Wymiar z uszczelnieniem mechanicznym podwójnym (DB, TI)

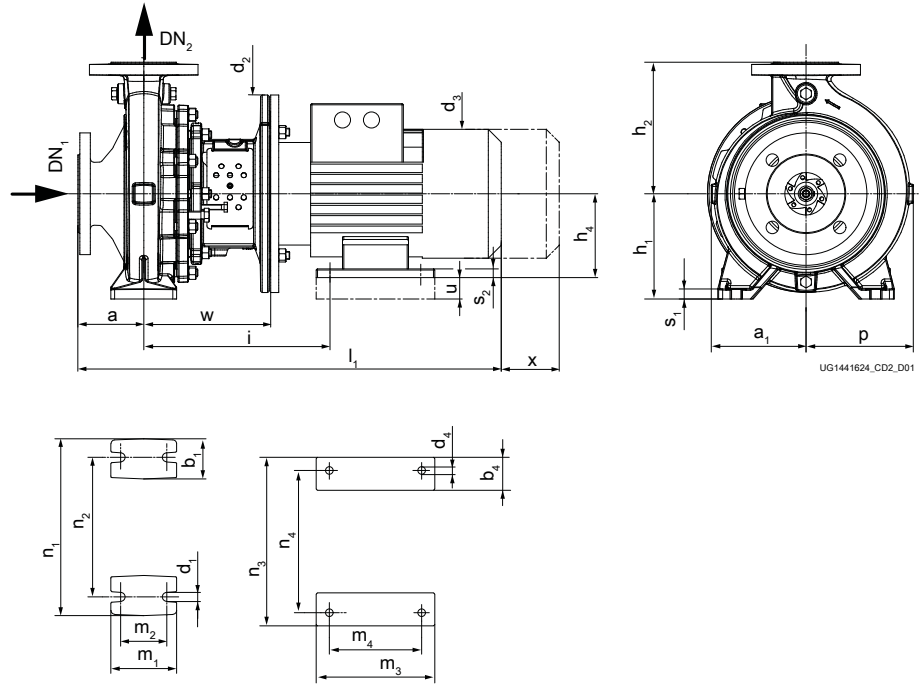
51) Podeprzeć łąpy silnika.

Wielkość	Silnik (IEC)	n		DN ₁ <small>48)</small>	DN ₂ <small>48)</small>	a <small>48)</small>	a ₁	b ₄	d ₂	d ₃	d ₄	h ₁	h ₂ <small>48)</small>	h ₃	h ₄	i <small>49)</small>	i <small>50)</small>	l ₁ <small>49)</small>	l ₁ <small>50)</small>	m ₃	m ₄	n ₁	n ₂	n ₃	n ₄	p	s ₂	u <small>51)</small>	w <small>49)</small>	w <small>50)</small>	x <small>48)</small>
		2900	3500																												
		[min ⁻¹]																													
80-65-160/ 02202	180M	-	✗	80	65	100	132	80	350	370	15	-	200	140	180	347	391	943	987	343	241	-	-	368	279	160	23	-	226	270	100
80-65-200/ 01502	160M	✗	-	80	65	100	155	70	350	325	15	-	225	161	160	334	378	872	916	310	210	-	-	323	254	178	21	20	226	270	140
80-65-200/ 01852	160L	✗	-	80	65	100	155	70	350	325	15	-	225	161	160	334	378	908	952	314	254	-	-	323	254	178	21	20	226	270	140
80-65-200/ 02202	180M	✗	✗	80	65	100	155	80	350	370	15	-	225	161	180	347	391	943	987	343	241	-	-	368	279	178	23	-	226	270	140
80-65-250/ 02202	180M	✗	-	80	65	100	179	80	350	370	15	-	250	185	180	367	421	963	1017	343	241	-	-	368	279	199	23	-	246	300	140
100-80-160/ 01502	160M	✗	-	100	80	125	138	70	350	325	15	-	225	153	160	334	378	897	941	310	210	-	-	323	254	174	21	20	226	270	140
100-80-160/ 01852	160L	✗	-	100	80	125	138	70	350	325	15	-	225	153	160	334	378	933	977	314	254	-	-	323	254	174	21	20	226	270	140
100-80-160/ 02202	180M	✗	✗	100	80	125	138	80	350	370	15	-	225	153	180	347	391	968	1012	343	241	-	-	368	279	174	23	-	226	270	140
100-80-200/ 01852	160L	✗	-	100	80	125	159	70	350	325	15	-	250	170	160	354	408	953	1007	314	254	-	-	323	254	188	21	20	246	300	140
100-80-200/ 02202	180M	✗	-	100	80	125	159	80	350	370	15	-	250	170	180	367	421	988	1042	343	241	-	-	368	279	188	23	-	246	300	140
125-100-160/ 02202	180M	✗	-	125	100	125	178	80	350	370	15	-	280	199	180	367	421	988	1042	343	241	-	-	368	279	225	23	-	246	300	140

Agregat pompowy ze stopą korpusu spiralnego i łapą silnika (wersja bez regulacji obrotów), $\leq 22 \text{ kW}$, $n = 2900 \text{ min}^{-1} / 3500 \text{ min}^{-1}$



Agregat pompowy ze stopą korpusu spiralnego (wielkość silnika do 112)



Agregat pompowy ze stopą korpusu spiralnego oraz łapami silnika (wielkość silnika 132–180)

n = 2900 min⁻¹ / n = 3500 min⁻¹, wersja materiałowa BB / CC / SG / SB / SC

Wymiary Etabloc ≤ 22 kW ⁵²⁾

Przy wartościach a₁, b₁, b₄, d₃, l₁, m₁, m₃, n₃ i p ze względów produkcyjnych możliwe są niewielkie odchyłki.

Wielkość	Silnik (IEC)	n		DN ₅₃	DN ₅₃	a ₅₃	a ₁	b ₅₃	b ₄	d ₅₃	d ₂	d ₃	d ₄	h ₅₃	h ₂	h ₄	i ₅₄	i ₅₅	l ₅₄	l ₅₅	m ₅₃	m ₂	m ₃	m ₄	n ₅₃	n ₂	n ₃	n ₄	p	s ₅₃	s ₂	u ₅₆	w ₅₄	w ₅₅	x ₅₃
		2900	3500																																
		[min ⁻¹]																																	
40-25-160/ 00072	80M	X	-	40	25	80	118	50	-	14	200	162	-	132	160	-	-	-	501	-	100	70	-	-	240	190	-	-	118	15	-	-	156	-	100
40-25-160/ 00112	80M	X	X	40	25	80	118	50	-	14	200	162	-	132	160	-	-	-	537	-	100	70	-	-	240	190	-	-	118	15	-	-	156	-	100
40-25-160/ 00152	90S	X	X	40	25	80	118	50	-	14	200	190	-	132	160	-	-	-	590	634	100	70	-	-	240	190	-	-	118	15	-	-	156	200	100
40-25-160/ 00222	90L	X	X	40	25	80	118	50	-	14	200	190	-	132	160	-	-	-	590	634	100	70	-	-	240	190	-	-	118	15	-	-	156	200	100
40-25-160/ 00302	100L	-	X	40	25	80	118	50	-	14	250	213	-	132	160	-	-	-	640	684	100	70	-	-	240	190	-	-	118	15	-	-	170	214	100
40-25-160/ 00402	112M	-	X	40	25	80	118	50	-	14	250	235	-	132	160	-	-	-	622	666	100	70	-	-	240	190	-	-	118	15	-	-	170	214	100
40-25-200/ 00152	90S	X	-	40	25	80	142	50	-	14	200	190	-	160	180	-	-	-	590	634	100	70	-	-	240	190	-	-	142	15	-	-	156	200	100
40-25-200/ 00222	90L	X	-	40	25	80	142	50	-	14	200	190	-	160	180	-	-	-	590	634	100	70	-	-	240	190	-	-	142	15	-	-	156	200	100
40-25-200/ 00302	100L	X	X	40	25	80	142	50	-	14	250	213	-	160	180	-	-	-	640	684	100	70	-	-	240	190	-	-	142	15	-	-	170	214	100
40-25-200/ 00402	112M	X	X	40	25	80	142	50	-	14	250	235	-	160	180	-	-	-	622	666	100	70	-	-	240	190	-	-	142	15	-	-	170	214	100
40-25-200/ 00552	132S	X	X	40	25	80	142	50	55	14	300	274	12	160	180	132	282	326	686	730	100	70	220	140	240	190	270	216	142	15	15	20	193	237	100
40-25-200/ 00752	132S	-	X	40	25	80	142	50	55	14	300	274	12	160	180	132	282	326	730	774	100	70	220	140	240	190	270	216	142	15	15	20	193	237	100
50-32-125/ 00112	80M	X	-	50	32	80	115	50	-	14	200	162	-	112	140	-	-	-	537	-	100	70	-	-	190	140	-	-	115	15	-	-	156	-	100
50-32-125/ 00152	90S	X	X	50	32	80	115	50	-	14	200	190	-	112	140	-	-	-	590	634	100	70	-	-	190	140	-	-	115	15	-	-	156	200	100
50-32-125/ 00222	90L	X	X	50	32	80	115	50	-	14	200	190	-	112	140	-	-	-	590	634	100	70	-	-	190	140	-	-	115	15	-	-	156	200	100
50-32-125/ 00302	100L	X	X	50	32	80	115	50	-	14	250	213	-	112	140	-	-	-	640	684	100	70	-	-	190	140	-	-	115	15	-	-	170	214	100
50-32-125/ 00402	112M	-	X	50	32	80	115	50	-	14	250	235	-	112	140	-	-	-	622	666	100	70	-	-	190	140	-	-	115	15	-	-	170	214	100
50-32-125/ 00552	132S	-	X	50	32	80	115	50	55	14	300	274	12	112	140	132	282	326	686	730	100	70	220	140	190	140	270	216	115	15	15	20	193	237	100
50-32-125.1/ 00052	71M	X	-	50	32	80	116	50	-	14	160	145	-	112	140	-	-	-	453	-	100	70	-	-	190	140	-	-	116	15	-	-	136	-	100
50-32-125.1/ 00072	80M	X	-	50	32	80	116	50	-	14	200	162	-	112	140	-	-	-	501	-	100	70	-	-	190	140	-	-	116	15	-	-	156	-	100
50-32-125.1/ 00112	80M	X	-	50	32	80	116	50	-	14	200	162	-	112	140	-	-	-	537	-	100	70	-	-	190	140	-	-	116	15	-	-	156	-	100
50-32-125.1/ 00152	90S	X	-	50	32	80	116	50	-	14	200	190	-	112	140	-	-	-	590	634	100	70	-	-	190	140	-	-	116	15	-	-	156	200	100
50-32-125.1/ 00222	90L	X	-	50	32	80	116	50	-	14	200	190	-	112	140	-	-	-	590	634	100	70	-	-	190	140	-	-	116	15	-	-	156	200	100
50-32-125.1/ 00302	100L	-	X	50	32	80	116	50	-	14	250	213	-	112	140	-	-	-	640	684	100	70	-	-	190	140	-	-	116	15	-	-	170	214	100
50-32-125.1/ 00402	112M	-	X	50	32	80	116	50	-	14	250	235	-	112	140	-	-	-	622	666	100	70	-	-	190	140	-	-	116	15	-	-	170	214	100
50-32-125.1/ 00552	132S	-	X	50	32	80	116	50	55	14	300	274	12	112	140	132	282	326	686	730	100	70	220	140	190	140	270	216	116	15	15	20	193	237	100
50-32-160/ 00222	90L	X	-	50	32	80	118	50	-	14	200	190	-	132	160	-	-	-	590	634	100	70	-	-	240	190	-	-	128	15	-	-	156	200	100
50-32-160/ 00302	100L	X	X	50	32	80	118	50	-	14	250	213	-	132	160	-	-	-	640	684	100	70	-	-	240	190	-	-	128	15	-	-	170	214	100
50-32-160/ 00402	112M	X	X	50	32	80	118	50	-	14	250	235	-	132	160	-	-	-	622	666	100	70	-	-	240	190	-	-	128	15	-	-	170	214	100
50-32-160/ 00552	132S	-	X	50	32	80	118	50	55	14	300	274	12	132	160	132	282	326	686	730	100	70	220	140	240	190	270	216	128	15	15	20	193	237	100
50-32-160/ 00752	132S	-	X	50	32	80	118	50	55	14	300	274	12	132	160	132	282	326	730	774	100	70	220	140	240	190	270	216	128	15	15	20	193	237	100

52) Tolerancja wymiarów przyłączy zgodnie z EN 735

53) Wymiary zgodnie z EN 733

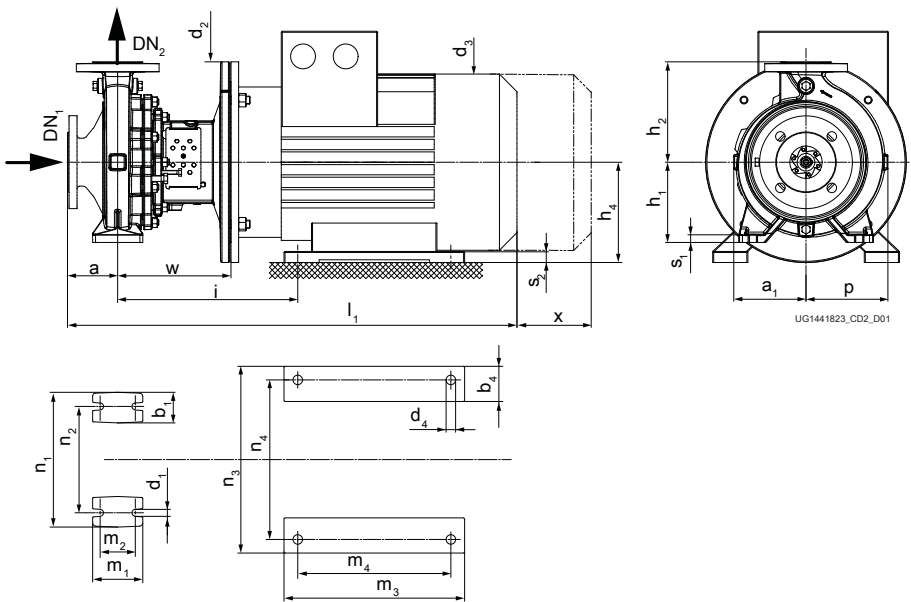
54) Wymiar z uszczelnieniem mechanicznym pojedynczym (A, IA, EA, FA)

55) Wymiar z uszczelnieniem mechanicznym podwójnym (DB, TI)

56) Pod łapy silnika podłożyć podkładki

Wielkość	Silnik (IEC)	n		DN ₅₃ ₁	DN ₅₃ ₂	a ₅₃	a ₁	b ₅₃ ₁	b ₄	d ₅₃ ₁	d ₂	d ₃	d ₄	h ₅₃ ₁	h ₅₃ ₂	h ₄	i ₅₄	i ₅₅	l ₅₄	l ₅₅	m ₅₃ ₁	m ₅₃ ₂	m ₃	m ₄	n ₅₃ ₁	n ₅₃ ₂	n ₃	n ₄	p	s ₅₃ ₁	s ₂	u ₅₀	w ₅₄	w ₅₅	x ₅₃
		2900	3500																																
		[min ⁻¹]																																	
80-65-160/ 02202	180M	-	✗	80	65	100	132	65	80	14	350	370	15	160	200	180	347	391	943	987	125	95	343	241	280	212	368	279	160	18	23	-	226	270	100
80-65-200/ 01502	160M	✗	-	80	65	100	155	65	70	14	350	325	15	180	225	160	334	378	872	916	125	95	310	210	320	250	323	254	178	18	21	20	226	270	140
80-65-200/ 01852	160L	✗	-	80	65	100	155	65	70	14	350	325	15	180	225	160	334	378	908	952	125	95	314	254	320	250	323	254	178	18	21	20	226	270	140
80-65-200/ 02202	180M	✗	✗	80	65	100	155	65	80	14	350	370	15	180	225	180	347	391	943	987	125	95	343	241	320	250	368	279	178	18	23	-	226	270	140
80-65-250/ 02202	180M	✗	-	80	65	100	179	80	80	19	350	370	15	200	250	180	367	421	963	1017	160	120	343	241	360	280	368	279	199	20	23	-	246	300	140
100-80-160/ 01502	160M	✗	-	100	80	125	138	65	70	14	350	325	15	180	225	160	334	378	897	941	125	95	310	210	320	250	323	254	174	18	21	20	226	270	140
100-80-160/ 01852	160L	✗	-	100	80	125	138	65	70	14	350	325	15	180	225	160	334	378	933	977	125	95	314	254	320	250	323	254	174	18	21	20	226	270	140
100-80-160/ 02202	180M	✗	✗	100	80	125	138	65	80	14	350	370	15	180	225	180	347	391	968	1012	125	95	343	241	320	250	368	279	174	18	23	-	226	270	140
100-80-200/ 01852	160L	✗	-	100	80	125	159	65	70	14	350	325	15	180	250	160	354	408	953	1007	125	95	314	254	345	280	323	254	188	18	21	20	246	300	140
100-80-200/ 02202	180M	✗	-	100	80	125	159	65	80	14	350	370	15	180	250	180	367	421	988	1042	125	95	343	241	345	280	368	279	188	18	23	-	246	300	140
125-100-160/ 02202	180M	✗	-	125	100	125	178	80	80	19	350	370	15	200	280	180	367	421	988	1042	160	120	343	241	360	280	368	279	225	18	23	-	246	300	140

Agregat pompowy ze stopą korpusu spiralnego i łapą silnika (wersja bez regulacji obrotów), od 30 do 110 kW, $n = 2900 \text{ min}^{-1} / 3500 \text{ min}^{-1}$



Agregat pompowy z łapą korpusu spiralnego oraz łapą silnika (rozmiar silnika 200–315, 2-biegunowy)

$n = 2900 \text{ min}^{-1} / n = 3500 \text{ min}^{-1}$, wersja materiałowa GG / GB / GC / BB / CC / SG / SB / SC

Wymiary Etablo od 30 do 110 kW ⁵⁷⁾

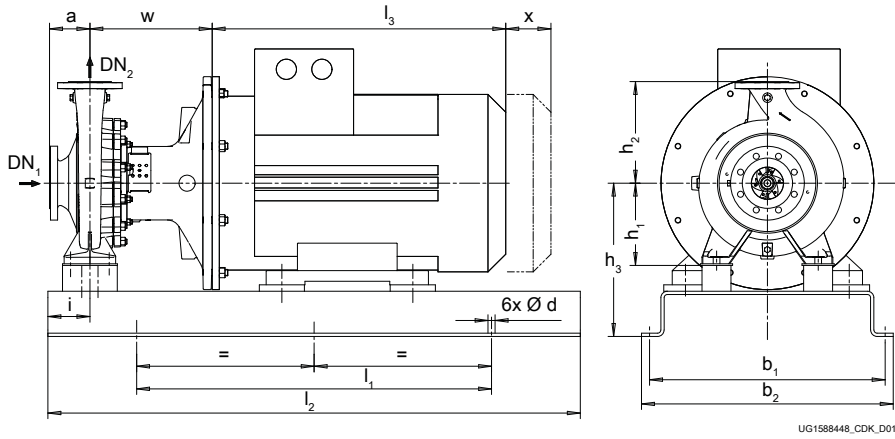
Przy wartościach a_1 , b_1 , b_{4r} , d_3 , l_1 , m_1 , m_3 , n_3 i p ze względów produkcyjnych możliwe są niewielkie odchyłki.

Wielkość	Silnik (IEC)	n		DN ₁ (58)	DN ₂ (58)	a (58)	a ₁	b ₁ (58)	b ₄	d ₁ (58)	d ₂	d ₃	d ₄	h ₁ (58)	h ₂ (58)	h ₄	i (59)	i (60)	l ₁ (59)	l ₁ (60)	m ₁ (58)	m ₂ (58)	m ₃	m ₄	n ₁ (58)	n ₂ (58)	n ₃	n ₄	p	s ₁ (58)	s ₂	w (59)	w (60)	x (58)
		2900	3500																															
		[min ⁻¹]																																
[mm]																																		
50-32-250/ 03002	200L	-	X	50	32	100	169	65	85	14	400	422	19	180	225	200	359	397	995	1033	125	95	388	305	320	250	404	318	178	18	30	226	264	100
65-40-250/ 03002	200L	X	X	65	40	100	169	65	85	14	400	422	19	180	225	200	359	397	995	1033	125	95	388	305	320	250	404	318	179	18	30	226	264	100
65-40-250/ 03702	200L	-	X	65	40	100	169	65	85	14	400	422	19	180	225	200	359	397	995	1033	125	95	388	305	320	250	404	318	179	18	30	226	264	100
65-40-315/ 03002	200L	X	-	65	40	125	207	65	85	14	400	422	19	225	250	200	379	437	1040	1098	125	95	388	305	345	280	404	318	207	18	30	246	304	100
65-40-315/ 03702	200L	X	-	65	40	125	207	65	85	14	400	422	19	225	250	200	379	437	1040	1098	125	95	388	305	345	280	404	318	207	18	30	246	304	100
65-40-315/ 04502	225M	X	-	65	40	125	207	65	100	14	450	468	19	225	250	225	426	483	1157	1214	125	95	412	311	345	280	458	356	207	18	35	277	334	100
65-50-200/ 03002	200L	X	X	65	50	100	144	50	85	14	400	422	19	160	200	200	359	397	995	1033	100	70	388	305	265	212	404	318	163	18	30	226	264	100
65-50-200/ 03702	200L	-	X	65	50	100	144	50	85	14	400	422	19	160	200	200	359	397	995	1033	100	70	388	305	265	212	404	318	163	18	30	226	264	100
65-50-250/ 03002	200L	X	X	65	50	100	170	65	85	14	400	422	19	180	225	200	359	397	995	1033	125	95	388	305	320	250	404	318	186	18	30	226	264	100
65-50-250/ 03702	200L	X	X	65	50	100	170	65	85	14	400	422	19	180	225	200	359	397	995	1033	125	95	388	305	320	250	404	318	186	18	30	226	264	100
65-50-315/ 03702	200L	X	-	65	50	125	207	65	85	14	400	422	19	225	280	200	379	437	1040	1098	125	95	388	305	345	280	404	318	215	18	30	246	304	100
65-50-315/ 04502	225M	X	-	65	50	125	207	65	100	14	450	468	19	225	280	225	426	483	1157	1214	125	95	412	311	345	280	458	356	215	18	35	277	334	100
65-50-315/ 05502	250M	X	-	65	50	125	207	65	100	14	550	520	24	225	280	250	457	502	1231	1276	125	95	467	349	345	280	531	406	215	18	40	289	334	100
65-50-315/ 07502	280S	X	-	65	50	125	207	65	100	14	550	580	24	225	280	280	479	524	1339	1384	125	95	517	368	345	280	585	457	215	18	40	289	334	100
80-65-160/ 03002	200L	-	X	80	65	100	132	65	85	14	400	422	19	160	200	200	359	397	995	1033	125	95	388	305	280	212	404	318	160	18	30	226	264	100
80-65-200/ 03002	200L	X	X	80	65	100	155	65	85	14	400	422	19	180	225	200	359	397	995	1033	125	95	388	305	320	250	404	318	178	18	30	226	264	140
80-65-200/ 03702	200L	X	X	80	65	100	155	65	85	14	400	422	19	180	225	200	359	397	995	1033	125	95	388	305	320	250	404	318	178	18	30	226	264	140
80-65-250/ 03002	200L	X	-	80	65	100	179	80	85	19	400	422	19	200	250	200	379	437	1015	1073	160	120	388	305	360	280	404	318	199	20	30	246	304	140
80-65-250/ 03702	200L	X	X	80	65	100	179	80	85	19	400	422	19	200	250	200	379	437	1015	1073	160	120	388	305	360	280	404	318	199	20	30	246	304	140
80-65-250/ 04502	225M	X	X	80	65	100	179	80	100	19	450	468	19	200	250	225	426	483	1132	1189	160	120	412	311	360	280	458	356	199	20	35	277	334	140
80-65-250/ 05502	250M	-	X	80	65	100	179	80	100	19	550	520	24	200	250	250	457	502	1206	1251	160	120	467	349	360	280	531	406	199	20	40	289	334	140
80-65-250/ 07502	280S	-	X	80	65	100	179	80	100	19	550	580	24	200	250	280	479	524	1314	1359	160	120	517	368	360	280	585	457	199	20	40	289	334	140
80-65-315/ 04502	225M	X	-	80	65	100	179	80	100	19	450	468	19	200	250	225	426	483	1132	1189	160	120	412	311	360	280	458	356	199	20	35	277	334	140
80-65-315/ 05502	250M	X	-	80	65	100	179	80	100	19	550	520	24	200	250	250	457	502	1206	1251	160	120	467	349	360	280	531	406	199	20	40	289	334	140
80-65-315/ 07502	280S	X	-	80	65	100	179	80	100	19	550	580	24	200	250	280	479	524	1314	1359	160	120	517	368	360	280	585	457	199	20	40	289	334	140
80-65-315/ 09002	280M	X	-	80	65	100	179	80	100	19	550	580	24	200	250	280	479	524	1369	1414	160	120	530	419	360	280	585	457	199	20	40	289	334	140
100-80-160/ 03002	200L	X	X	100	80	125	138	65	85	14	400	422	19	180	225	200	359	397	1020	1058	125	95	388	305	320	250	404	318	174	18	30	226	264	140
100-80-160/ 03702	200L	-	X	100	80	125	138	65	85	14	400	422	19	180	225	200	359	397	1020	1058	125	95	388	305	320	250	404	318	174	18	30	226	264	140
100-80-200/ 03002	200L	X	-	100	80	125	159	65	85	14	400	422	19	180	250	200	379	437	1040	1098	125	95	388	305	345	280	404	318	188	18	30	246	304	140
100-80-200/ 03702	200L	X	-	100	80	125	159	65	85	14	400	422	19	180	250	200	379	437	1040	1098	125	95	388	305	345	280	404	318	188	18	30	246	304	140
100-80-200/ 04502	225M	X	-	100	80	125	159	65	100	14	450	468	19	180	250	225	426	483	1157	1214	125	95	412	311	345	280	458	356	188	18	35	277	334	140

57) Tolerancja wymiarów przyłączy zgodnie z EN 735
 58) Wymiary zgodnie z EN 733
 59) Wymiar z uszczelnieniem mechanicznym pojedynczym (A, IA, EA, FA)
 60) Wymiar z uszczelnieniem mechanicznym podwójnym (DB, TI)

Wielkość	Silnik (IEC)	n		DN ₁ 58)	DN ₂ 58)	a 58)	a ₁	b ₁ 58)	b ₄	d ₁ 58)	d ₂	d ₃	d ₄	h ₁ 58)	h ₂ 58)	h ₄	i 59)	i 60)	l ₁ 59)	l ₁ 60)	m ₁ 58)	m ₂ 58)	m ₃	m ₄	n ₁ 58)	n ₂ 58)	n ₃	n ₄	p	s ₁ 58)	s ₂	w 59)	w 60)	x 58)
		2900	3500																															
		[min ⁻¹]																																
100-80-200/ 05502	250M	-	X	100	80	125	159	65	100	14	550	520	24	180	250	250	457	502	1231	1276	125	95	467	349	345	280	531	406	188	18	40	289	334	140
100-80-200/ 07502	280S	-	X	100	80	125	159	65	100	14	550	580	24	180	250	280	479	524	1339	1384	125	95	517	368	345	280	585	457	188	18	40	289	334	140
100-80-250/ 03002	200L	X	-	100	80	125	183	80	85	19	400	422	19	200	280	200	379	437	1040	1098	160	120	388	305	400	315	404	318	209	18	30	246	304	140
100-80-250/ 03702	200L	X	-	100	80	125	183	80	85	19	400	422	19	200	280	200	379	437	1040	1098	160	120	388	305	400	315	404	318	209	18	30	246	304	140
100-80-250/ 04502	225M	X	-	100	80	125	183	80	100	19	450	468	19	200	280	225	426	483	1157	1214	160	120	412	311	400	315	458	356	209	18	35	277	334	140
100-80-250/ 05502	250M	X	X	100	80	125	183	80	100	19	550	520	24	200	280	250	457	502	1231	1276	160	120	467	349	400	315	531	406	209	18	40	289	334	140
100-80-250/ 07502	280S	X	X	100	80	125	183	80	100	19	550	580	24	200	280	280	479	524	1339	1384	160	120	517	368	400	315	585	457	209	18	40	289	334	140
100-80-250/ 09002	280M	-	X	100	80	125	183	80	100	19	550	580	24	200	280	280	479	524	1394	1439	160	120	530	419	400	315	585	457	209	18	40	289	334	140
100-80-250/ 11002	315S	-	X	100	80	125	183	80	132	19	650	664	28	200	280	315	595	595	1584	1584	160	120	621	406	400	315	662	508	209	18	50	379	379	140
100-80-315/ 07502	280S	X	-	100	80	125	218	80	100	19	550	580	24	250	315	280	479	524	1339	1384	160	120	517	368	400	315	585	457	242	20	40	289	334	140
100-80-315/ 09002	280M	X	-	100	80	125	218	80	100	19	550	580	24	250	315	280	479	524	1394	1439	160	120	530	419	400	315	585	457	242	20	40	289	334	140
100-80-315/ 11002	315S	X	-	100	80	125	218	80	132	19	650	664	28	250	315	315	595	595	1584	1584	160	120	621	406	400	315	662	508	242	20	50	379	379	140
125-100-160/ 03002	200L	X	-	125	100	125	178	80	85	19	400	422	19	200	280	200	379	437	1040	1098	160	120	388	305	360	280	404	318	225	18	30	246	304	140
125-100-160/ 03702	200L	X	X	125	100	125	178	80	85	19	400	422	19	200	280	200	379	437	1040	1098	160	120	388	305	360	280	404	318	225	18	30	246	304	140
125-100-160/ 04502	225M	-	X	125	100	125	178	80	100	19	450	468	19	200	280	225	426	483	1157	1214	160	120	412	311	360	280	458	356	225	18	35	277	334	140
125-100-160/ 05502	250M	-	X	125	100	125	178	80	100	19	550	520	24	200	280	250	457	502	1231	1276	160	120	467	349	360	280	531	406	225	18	40	289	334	140
125-100-200/ 03002	200L	X	-	125	100	125	173	80	85	19	400	422	19	200	280	200	379	437	1040	1098	160	120	388	305	360	280	404	318	212	18	30	246	304	140
125-100-200/ 03702	200L	X	-	125	100	125	173	80	85	19	400	422	19	200	280	200	379	437	1040	1098	160	120	388	305	360	280	404	318	212	18	30	246	304	140
125-100-200/ 04502	225M	X	-	125	100	125	173	80	100	19	450	468	19	200	280	225	426	483	1157	1214	160	120	412	311	360	280	458	356	212	18	35	277	334	140
125-100-200/ 05502	250M	X	-	125	100	125	173	80	100	19	550	520	24	200	280	250	457	502	1231	1276	160	120	467	349	360	280	531	406	212	18	40	289	334	140
125-100-200/ 07502	280S	X	-	125	100	125	173	80	100	19	550	580	24	200	280	280	479	524	1339	1384	160	120	517	368	360	280	585	457	212	18	40	289	334	140
125-100-200/ 09002	280M	X	-	125	100	125	173	80	100	19	550	580	24	200	280	280	479	524	1394	1439	160	120	530	419	360	280	585	457	212	18	40	289	334	140
125-100-250/ 04502	225M	X	-	125	100	140	188	80	100	19	450	468	19	225	280	225	426	483	1172	1229	160	120	412	311	400	315	458	356	219	18	35	277	334	140
125-100-250/ 05502	250M	X	-	125	100	140	188	80	100	19	550	520	24	225	280	250	457	502	1246	1291	160	120	467	349	400	315	531	406	219	18	40	289	334	140
125-100-250/ 07502	280S	X	X	125	100	140	188	80	100	19	550	580	24	225	280	280	479	524	1354	1399	160	120	517	368	400	315	585	457	242	18	40	289	334	140
125-100-250/ 09002	280M	X	X	125	100	140	188	80	100	19	550	580	24	225	280	280	479	524	1409	1454	160	120	530	419	400	315	585	457	242	18	40	289	334	140
125-100-250/ 11002	315S	X	X	125	100	140	188	80	132	19	650	664	28	225	280	315	595	595	1599	1599	160	120	621	406	400	315	662	508	242	18	50	379	379	140
150-125-200/ 05502	250M	X	-	150	125	140	189	80	100	19	550	520	24	250	315	250	457	502	1246	1291	160	120	467	349	400	315	531	406	242	20	40	289	334	140
150-125-200/ 07502	280S	X	X	150	125	140	189	80	100	19	550	580	24	250	315	280	479	524	1354	1399	160	120	517	368	400	315	585	457	242	20	40	289	334	140
150-125-200/ 09002	280M	X	X	150	125	140	189	80	100	19	550	580	24	250	315	280	479	524	1409	1454	160	120	530	419	400	315	585	457	242	20	40	289	334	140
150-125-200/ 11002	315S	-	X	150	125	140	189	80	132	19	650	664	28	250	315	315	595	595	1599	1599	160	120	621	406	400	315	662	508	242	20	50	379	379	140

Agregat pompowy z płytą fundamentową (wersja bez regulacji obrotów), od 55 do 110 kW, $n = 2900 \text{ min}^{-1} / 3500 \text{ min}^{-1}$



Agregat pompowy z płytą fundamentową (wielkość silnika 250–315)

n = 2900 min⁻¹ / n = 3500 min⁻¹, wersja materiałowa GG / GB / GC / BB / CC / SB / SC / SG

Wymiary Etabloc od 55 do 110 kW⁶¹⁾

Wielkość	Silnik	n		Płyta fundamentowa wg ZN 1393	DN ₁ ⁶²⁾	DN ₂ ⁶²⁾	a ⁶²⁾	b ₁	b ₂	d	h ₁ ⁶²⁾	h ₂ ⁶²⁾	h ₃	i	l ₁	l ₂	l ₃ ≈	w ⁶³⁾	w ⁶⁴⁾	x ⁶²⁾										
		2900	3500																											
																					[mm]									
65-50-315/05502	250M	X	-	10B	65	50	125	600	650	22	225	280	420	112	1060	1600	817	289	334	100										
65-50-315/07502	280S	X	-	11B	65	50	125	670	720	22	225	250	420	112	1060	1600	925	289	334	100										
80-65-250/05502	250M	-	X	10B	80	65	100	600	650	22	200	250	420	130	1060	1600	817	289	334	140										
80-65-250/07502	280S	-	X	11B	80	65	100	670	720	22	200	250	420	130	1060	1600	925	289	334	140										
80-65-315/05502	250M	X	-	10B	80	65	100	600	650	22	225	250	420	130	1060	1600	817	289	334	140										
80-65-315/07502	280S	X	-	11B	80	65	100	670	720	22	225	250	420	130	1060	1600	925	289	334	140										
80-65-315/09002	280M	X	-	10B	80	65	100	670	720	22	225	250	420	130	1060	1600	980	289	334	140										
100-80-200/05502	250M	-	X	10B	100	80	125	600	650	22	180	250	420	112	1060	1600	817	289	334	140										
100-80-200/07502	280S	-	X	11B	100	80	125	670	720	22	180	250	420	112	1060	1600	925	289	334	140										
100-80-250/05502	250M	X	X	10B	100	80	125	600	650	22	200	280	420	130	1060	1600	817	289	334	140										
100-80-250/07502	280S	X	X	11B	100	80	125	670	720	22	200	280	420	130	1060	1600	925	289	334	140										
100-80-250/09002	280M	-	X	11B	100	80	125	670	720	22	200	280	420	130	1060	1600	980	289	334	140										
100-80-250/11002	315S	-	X	12B	100	80	125	730	780	22	200	280	475	130	1100	1650	1080	379	379	140										
100-80-315/07502	280S	X	-	11B	100	80	125	670	720	22	250	315	420	130	1060	1600	925	289	334	140										
100-80-315/09002	280M	X	-	11B	100	80	125	670	720	22	250	315	420	130	1060	1600	980	289	334	140										
100-80-315/11002	315S	X	-	12B	100	80	125	730	780	22	250	315	475	130	1100	1650	1080	379	379	140										
125-100-160/05502	250M	-	X	10B	125	100	125	600	650	22	200	280	420	130	1060	1600	817	289	334	140										
125-100-200/05502	250M	X	-	10B	125	100	125	600	650	22	200	280	420	130	1060	1600	817	289	334	140										
125-100-200/07502	280S	X	-	11B	125	100	125	670	720	22	200	280	420	130	1060	1600	925	289	334	140										
125-100-200/09002	280M	X	-	11B	125	100	125	670	720	22	200	280	420	130	1060	1600	980	289	334	140										
125-100-250/05502	250M	X	-	10B	125	100	140	600	650	22	225	280	420	130	1060	1600	817	289	334	140										
125-100-250/07502	280S	X	X	11B	125	100	140	670	720	22	225	280	420	130	1060	1600	925	289	334	140										
125-100-250/09002	280M	X	X	11B	125	100	140	670	720	22	225	280	420	130	1060	1600	980	289	334	140										
125-100-250/11002	315S	X	X	12B	125	100	140	730	780	22	225	280	475	130	1100	1650	1080	379	379	140										
150-125-200/05502	250M	X	-	10B	150	125	140	600	650	22	250	315	420	130	1060	1600	817	289	334	140										
150-125-200/07502	280S	X	X	11B	150	125	140	670	720	22	250	315	420	130	1060	1600	925	289	334	140										
150-125-200/09002	280M	X	X	11B	150	125	140	670	720	22	250	315	420	130	1060	1600	980	289	334	140										
150-125-200/11002	315S	-	X	12B	150	125	140	730	780	22	250	315	475	130	1100	1650	1080	379	379	140										

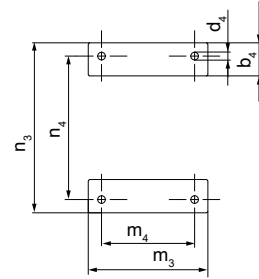
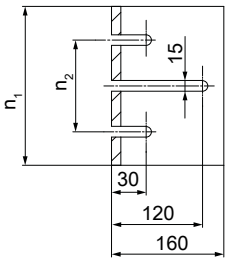
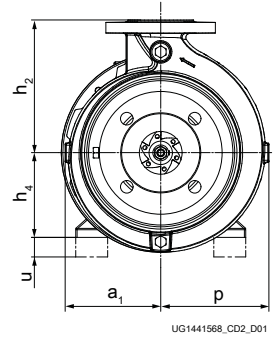
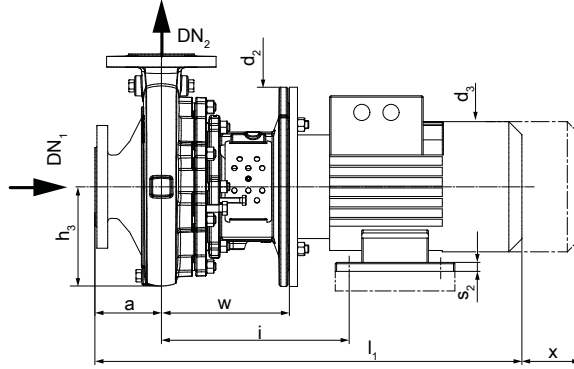
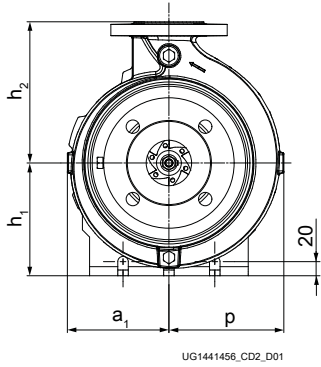
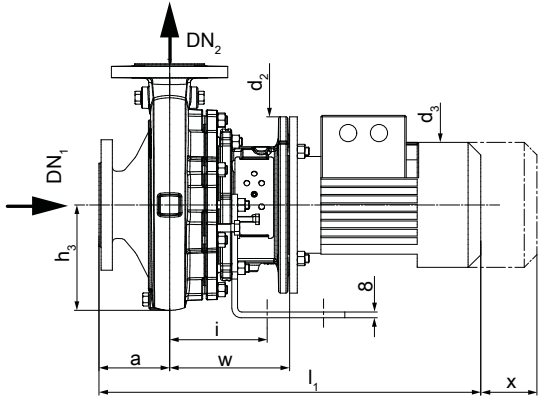
61) Tolerancja wymiarów przyłączy zgodnie z EN 735

62) Wymiary zgodnie z EN 733

63) Wymiar Etabloc z uszczelnieniem mechanicznym pojedynczym (A; IA, EA, FA)

64) Wymiar Etabloc z uszczelnieniem mechanicznym podwójnym (DB, TI)

Agregat pompowy ze stopą wsporczą i łapą silnika (wersja bez regulacji obrotów), $\leq 22 \text{ kW}$, $n = 1450 \text{ min}^{-1} / 1750 \text{ min}^{-1}$



Wymiary [mm]

Agregat pompowy ze stopą wsporczą (wielkość silnika do 112)

Agregat pompowy z silnikiem na łapach (wielkość silnika 132–180)

$n = 1450 \text{ min}^{-1} / n = 1750 \text{ min}^{-1}$, wersja materiałowa GG / GB / GC

Wymiary Etabloc $\leq 22 \text{ kW}$ ⁶⁵⁾

Przy wartościach $a_1, b_4, d_3, l_1, m_3, n_3$ i p ze względu produkcyjnych możliwe są niewielkie odchyłki.

Wielkość	Silnik (IEC)	n		DN ₁ <small>(66)</small>	DN ₂ <small>(66)</small>	a <small>(66)</small>	a ₁	b ₄	d ₂	d ₃	d ₄	h ₁	h ₂ <small>(66)</small>	h ₃	h ₄	i <small>(67)</small>	i <small>(68)</small>	l ₁ <small>(67)</small>	l ₁ <small>(68)</small>	m ₃	m ₄	n ₁	n ₂	n ₃	n ₄	p	s ₂	u <small>(69)</small>	w <small>(67)</small>	w <small>(68)</small>	x <small>(66)</small>
		1450	1750																												
		[min ⁻¹]																													
[mm]																															
40-25-160/ 00024	71M	X	X	40	25	80	118	-	160	145	-	160	160	107	-	118	-	453	-	-	-	225	130	-	-	118	-	-	136	-	100
40-25-160/ 00034	71M	X	X	40	25	80	118	-	160	145	-	160	160	107	-	118	-	453	-	-	-	225	130	-	-	118	-	-	136	-	100
40-25-160/ 00054	80M	-	X	40	25	80	118	-	200	162	-	160	160	107	-	118	-	491	-	-	-	225	130	-	-	118	-	-	156	-	100
40-25-160/ 00114	90S	X	X	40	25	80	118	-	200	190	-	160	160	107	-	118	118	590	634	-	-	225	130	-	-	118	-	-	156	200	100
40-25-200/ 00034	71M	X	-	40	25	80	142	-	160	145	-	160	180	137	-	118	-	453	-	-	-	225	130	-	-	142	-	-	136	-	100
40-25-200/ 00054	80M	X	X	40	25	80	142	-	200	162	-	160	180	137	-	118	-	491	-	-	-	225	130	-	-	142	-	-	156	-	100
40-25-200/ 00074	80M	-	X	40	25	80	142	-	200	162	-	160	180	137	-	118	-	537	-	-	-	225	130	-	-	142	-	-	156	-	100
40-25-200/ 00114	90S	-	X	40	25	80	142	-	200	190	-	160	180	137	-	118	118	590	634	-	-	225	130	-	-	142	-	-	156	200	100
50-32-125/ 00024	71M	X	-	50	32	80	115	-	160	145	-	160	140	100	-	118	-	453	-	-	-	225	130	-	-	115	-	-	136	-	100
50-32-125/ 00034	71M	X	X	50	32	80	115	-	160	145	-	160	140	100	-	118	-	453	-	-	-	225	130	-	-	115	-	-	136	-	100
50-32-125/ 00054	80M	X	X	50	32	80	115	-	200	162	-	160	140	100	-	118	-	491	-	-	-	225	130	-	-	115	-	-	156	-	100
50-32-125/ 00074	80M	-	X	50	32	80	115	-	200	162	-	160	140	100	-	118	-	537	-	-	-	225	130	-	-	115	-	-	156	-	100
50-32-125/ 00114	90S	X	X	50	32	80	115	-	200	190	-	160	140	100	-	118	118	590	634	-	-	225	130	-	-	115	-	-	156	200	100
50-32-125.1/00024	71M	X	X	50	32	80	116	-	160	145	-	160	140	100	-	118	-	453	-	-	-	225	130	-	-	116	-	-	136	-	100
50-32-125.1/ 00034	71M	X	X	50	32	80	116	-	160	145	-	160	140	100	-	118	-	453	-	-	-	225	130	-	-	116	-	-	136	-	100
50-32-125.1/ 00054	80M	X	X	50	32	80	116	-	200	162	-	160	140	100	-	118	-	491	-	-	-	225	130	-	-	116	-	-	156	-	100
50-32-125.1/ 00114	90S	X	X	50	32	80	116	-	200	190	-	160	140	100	-	118	118	590	634	-	-	225	130	-	-	116	-	-	156	200	100
50-32-160/ 00034	71M	X	-	50	32	80	118	-	160	145	-	160	160	115	-	118	-	453	-	-	-	225	130	-	-	128	-	-	136	-	100
50-32-160/ 00054	80M	X	X	50	32	80	118	-	200	162	-	160	160	115	-	118	-	491	-	-	-	225	130	-	-	128	-	-	156	-	100
50-32-160/ 00074	80M	X	X	50	32	80	118	-	200	162	-	160	160	115	-	118	-	537	-	-	-	225	130	-	-	128	-	-	156	-	100
50-32-160/ 00114	90S	-	X	50	32	80	118	-	200	190	-	160	160	115	-	118	118	590	634	-	-	225	130	-	-	128	-	-	156	200	100
50-32-160.1/ 00024	71M	X	-	50	32	80	116	-	160	145	-	160	160	111	-	118	-	453	-	-	-	225	130	-	-	121	-	-	136	-	100
50-32-160.1/ 00034	71M	X	X	50	32	80	116	-	160	145	-	160	160	111	-	118	-	453	-	-	-	225	130	-	-	121	-	-	136	-	100
50-32-160.1/ 00054	80M	X	X	50	32	80	116	-	200	162	-	160	160	111	-	118	-	491	-	-	-	225	130	-	-	121	-	-	156	-	100
50-32-160.1/ 00074	80M	-	X	50	32	80	116	-	200	162	-	160	160	111	-	118	-	537	-	-	-	225	130	-	-	121	-	-	156	-	100
50-32-200/ 00054	80M	X	-	50	32	80	142	-	200	162	-	160	180	137	-	118	-	491	-	-	-	225	130	-	-	143	-	-	156	-	100
50-32-200/ 00074	80M	X	-	50	32	80	142	-	200	162	-	160	180	137	-	118	-	537	-	-	-	225	130	-	-	143	-	-	156	-	100
50-32-200/ 00114	90S	X	X	50	32	80	142	-	200	190	-	160	180	137	-	118	118	590	634	-	-	225	130	-	-	143	-	-	156	200	100
50-32-200/ 00154	90L	-	X	50	32	80	142	-	200	190	-	160	180	137	-	118	118	590	634	-	-	225	130	-	-	143	-	-	156	200	100
50-32-200/ 00224	100L	-	X	50	32	80	142	-	250	213	-	160	180	137	-	118	118	640	684	-	-	225	130	-	-	143	-	-	170	214	100
50-32-200.1/ 00034	71M	X	-	50	32	80	142	-	160	145	-	160	180	136	-	118	-	453	-	-	-	225	130	-	-	142	-	-	136	-	100

65) Tolerancja wymiarów przyłączy zgodnie z EN 735

66) Wymiary zgodnie z EN 733

67) Wymiar z uszczelnieniem mechanicznym pojedynczym (A, IA, EA, FA)

68) Wymiar z uszczelnieniem mechanicznym podwójnym (DB, TI)

69) Podeprzeć łapy silnika.

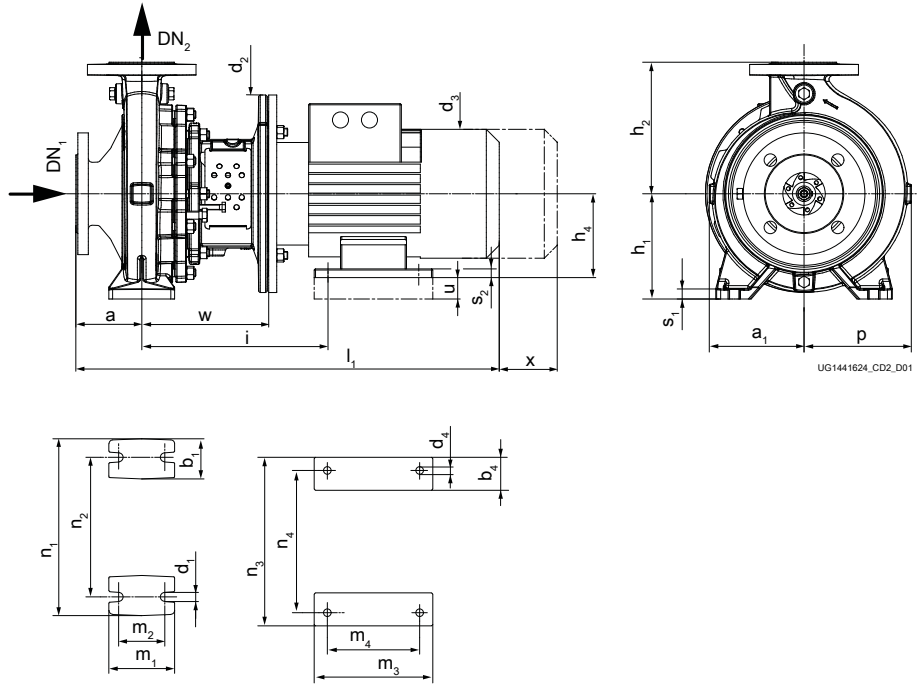
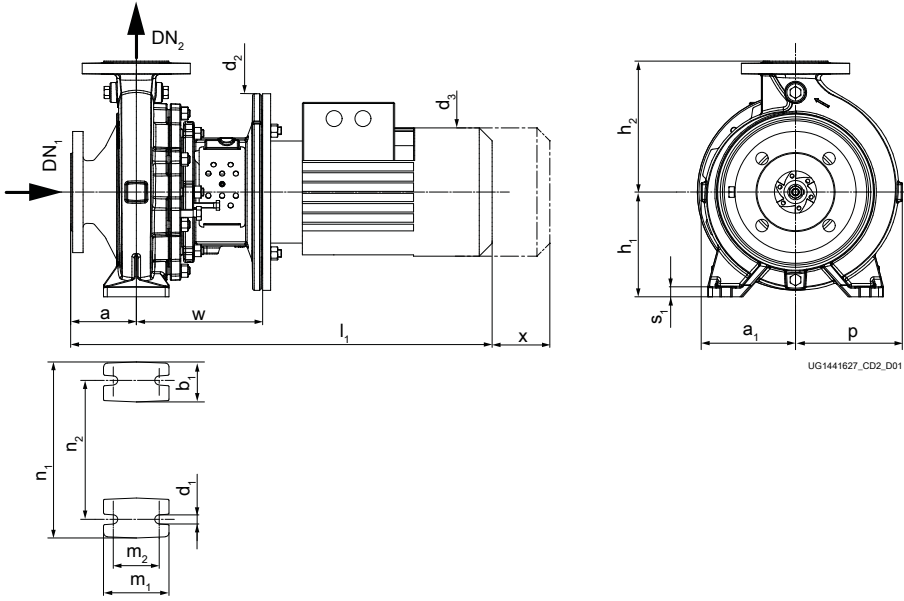
Wielkość	Silnik (IEC)	n		DN ₁ (66)	DN ₂ (66)	a (66)	a ₁	b ₄	d ₂	d ₃	d ₄	h ₁	h ₂ (66)	h ₃	h ₄	i (67)	i (68)	l ₁ (67)	l ₁ (68)	m ₃	m ₄	n ₁	n ₂	n ₃	n ₄	p	s ₂	u (69)	w (67)	w (68)	x (66)
		1450	1750																												
		[min ⁻¹]																													
50-32-200.1/ 00054	80M	X	X	50	32	80	142	-	200	162	-	160	180	136	-	118	-	491	-	-	-	225	130	-	-	142	-	-	156	-	100
50-32-200.1/ 00074	80M	X	X	50	32	80	142	-	200	162	-	160	180	136	-	118	-	537	-	-	-	225	130	-	-	142	-	-	156	-	100
50-32-200.1/ 00114	90S	-	X	50	32	80	142	-	200	190	-	160	180	136	-	118	118	590	634	-	-	225	130	-	-	142	-	-	156	200	100
50-32-200.1/ 00154	90L	-	X	50	32	80	142	-	200	190	-	160	180	136	-	118	118	590	634	-	-	225	130	-	-	142	-	-	156	200	100
50-32-250/ 00114	90S	X	-	50	32	100	169	-	200	190	-	160	225	166	-	118	118	610	654	-	-	225	130	-	-	178	-	-	156	200	100
50-32-250/ 00154	90L	X	X	50	32	100	169	-	200	190	-	160	225	166	-	118	118	610	654	-	-	225	130	-	-	178	-	-	156	200	100
50-32-250/ 00224	100L	X	X	50	32	100	169	-	250	213	-	160	225	166	-	118	118	660	704	-	-	225	130	-	-	178	-	-	170	214	100
50-32-250/ 00304	100L	-	X	50	32	100	169	-	250	213	-	160	225	166	-	118	118	660	704	-	-	225	130	-	-	178	-	-	170	214	100
50-32-250/ 00404	112M	-	X	50	32	100	169	-	250	235	-	160	225	166	-	118	118	642	686	-	-	225	130	-	-	178	-	-	170	214	100
50-32-250.1/ 00074	80M	X	-	50	32	100	168	-	200	162	-	160	225	166	-	118	-	557	-	-	-	225	130	-	-	168	-	-	156	-	100
50-32-250.1/ 00114	90S	X	X	50	32	100	168	-	200	190	-	160	225	166	-	118	118	610	654	-	-	225	130	-	-	168	-	-	156	200	100
50-32-250.1/ 00154	90L	X	X	50	32	100	168	-	200	190	-	160	225	166	-	118	118	610	654	-	-	225	130	-	-	168	-	-	156	200	100
50-32-250.1/ 00224	100L	-	X	50	32	100	168	-	250	213	-	160	225	166	-	118	118	660	704	-	-	225	130	-	-	168	-	-	170	214	100
50-32-250.1/ 00304	100L	-	X	50	32	100	168	-	250	213	-	160	225	166	-	118	118	660	704	-	-	225	130	-	-	168	-	-	170	214	100
65-40-125/ 00024	71M	X	-	65	40	80	117	-	160	145	-	160	140	107	-	118	-	453	-	-	-	225	130	-	-	117	-	-	136	-	100
65-40-125/ 00034	71M	X	-	65	40	80	117	-	160	145	-	160	140	107	-	118	-	453	-	-	-	225	130	-	-	117	-	-	136	-	100
65-40-125/ 00054	80M	X	X	65	40	80	117	-	200	162	-	160	140	107	-	118	-	491	-	-	-	225	130	-	-	117	-	-	156	-	100
65-40-125/ 00074	80M	-	X	65	40	80	117	-	200	162	-	160	140	107	-	118	-	537	-	-	-	225	130	-	-	117	-	-	156	-	100
65-40-125/ 00114	90S	-	X	65	40	80	117	-	200	190	-	160	140	107	-	118	118	590	634	-	-	225	130	-	-	117	-	-	156	200	100
65-40-160/ 00054	80M	X	-	65	40	80	119	-	200	162	-	160	160	119	-	118	-	491	-	-	-	225	130	-	-	134	-	-	156	-	100
65-40-160/ 00074	80M	X	X	65	40	80	119	-	200	162	-	160	160	119	-	118	-	537	-	-	-	225	130	-	-	134	-	-	156	-	100
65-40-160/ 00114	90S	X	X	65	40	80	119	-	200	190	-	160	160	119	-	118	118	590	634	-	-	225	130	-	-	134	-	-	156	200	100
65-40-160/ 00154	90L	-	X	65	40	80	119	-	200	190	-	160	160	119	-	118	118	590	634	-	-	225	130	-	-	134	-	-	156	200	100
65-40-160/ 00224	100L	-	X	65	40	80	119	-	250	213	-	160	160	119	-	118	118	640	684	-	-	225	130	-	-	134	-	-	170	214	100
65-40-200/ 00074	80M	X	-	65	40	100	142	-	200	162	-	160	180	141	-	118	-	557	-	-	-	225	130	-	-	155	-	-	156	-	100
65-40-200/ 00114	90S	X	-	65	40	100	142	-	200	190	-	160	180	141	-	118	118	610	654	-	-	225	130	-	-	155	-	-	156	200	100
65-40-200/ 00154	90L	X	X	65	40	100	142	-	200	190	-	160	180	141	-	118	118	610	654	-	-	225	130	-	-	155	-	-	156	200	100
65-40-200/ 00224	100L	-	X	65	40	100	142	-	250	213	-	160	180	141	-	118	118	660	704	-	-	225	130	-	-	155	-	-	170	214	100
65-40-200/ 00304	100L	-	X	65	40	100	142	-	250	213	-	160	180	141	-	118	118	660	704	-	-	225	130	-	-	155	-	-	170	214	100
65-40-250/ 00114	90S	X	-	65	40	100	169	-	200	190	-	160	225	166	-	118	118	610	654	-	-	225	130	-	-	179	-	-	156	200	100
65-40-250/ 00154	90L	X	-	65	40	100	169	-	200	190	-	160	225	166	-	118	118	610	654	-	-	225	130	-	-	179	-	-	156	200	100
65-40-250/ 00224	100L	X	X	65	40	100	169	-	250	213	-	160	225	166	-	118	118	660	704	-	-	225	130	-	-	179	-	20	170	214	100
65-40-250/ 00304	100L	X	X	65	40	100	169	-	250	213	-	160	225	166	-	118	118	660	704	-	-	225	130	-	-	179	-	-	170	214	100
65-40-250/ 00404	112M	-	X	65	40	100	169	-	250	235	-	160	225	166	-	118	118	642	686	-	-	225	130	-	-	179	-	-	170	214	100
65-40-250/ 00554	132S	-	X	65	40	100	169	55	300	274	12	-	225	166	132	282	326	750	794	220	140	-	-	270	216	179	15	-	193	237	100
65-40-315/ 00224	100L	X	-	65	40	125	207	-	250	213	-	180	250	204	-	142	142	705	753	-	-	260	180	-	-	207	-	20	190	238	100
65-40-315/ 00304	100L	X	-	65	40	125	207	-	250	213	-	180	250	204	-	142	142	705	753	-	-	260	180	-	-	207	-	20	190	238	100
65-40-315/ 00404	112M	X	X	65	40	125	207	-	250	235	-	180	250	204	-	142	142	687	735	-	-	260	180	-	-	207	-	20	190	238	100
65-40-315/ 00554	132S	X	X	65	40	125	207	55	300	274	12	-	250	204	132	302	350	795	843	220	140	-	-	270	216	207	15	-	213	261	100
65-40-315/ 00754	132M	-	X	65	40	125	207	59	300	298	12	-	250	204	132	302	350	795	843	240	178	-	-	270	216	207	15	-	213	261	100
65-40-315/ 01104	160M	-	X	65	40	125	207	70	350	325	15	-	250	204	160	354	408	917	971	310	210	-	-	323	254	207	21	-	246	300	100

Wielkość	Silnik (IEC)	n		DN ₁ (66)	DN ₂ (66)	a (66)	a ₁	b ₄	d ₂	d ₃	d ₄	h ₁	h ₂ (66)	h ₃	h ₄	i (67)	i (68)	l ₁ (67)	l ₁ (68)	m ₃	m ₄	n ₁	n ₂	n ₃	n ₄	p	s ₂	u (69)	w (67)	w (68)	x (66)
		1450	1750																												
		[min ⁻¹]																													
65-50-125/ 00054	80M	X	-	65	50	100	117	-	200	162	-	160	160	112	-	118	-	511	-	-	-	225	130	-	-	130	-	-	156	-	100
65-50-125/ 00074	80M	X	X	65	50	100	117	-	200	162	-	160	160	112	-	118	-	557	-	-	-	225	130	-	-	130	-	-	156	-	100
65-50-125/ 00114	90S	X	X	65	50	100	117	-	200	190	-	160	160	112	-	118	118	610	654	-	-	225	130	-	-	130	-	-	156	200	100
65-50-125/ 00154	90L	-	X	65	50	100	117	-	200	190	-	160	160	112	-	118	118	610	654	-	-	225	130	-	-	130	-	-	156	200	100
65-50-160/ 00074	80M	X	-	65	50	100	128	-	200	162	-	160	180	133	-	118	-	557	-	-	-	225	130	-	-	149	-	-	156	-	100
65-50-160/ 00114	90S	X	X	65	50	100	128	-	200	190	-	160	180	133	-	118	118	610	654	-	-	225	130	-	-	149	-	-	156	200	100
65-50-160/ 00154	90L	X	X	65	50	100	128	-	200	190	-	160	180	133	-	118	118	610	654	-	-	225	130	-	-	149	-	-	156	200	100
65-50-160/ 00224	100L	-	X	65	50	100	128	-	250	213	-	160	180	133	-	118	118	660	704	-	-	225	130	-	-	149	-	-	170	214	100
65-50-160/ 00304	100L	-	X	65	50	100	128	-	250	213	-	160	180	133	-	118	118	660	704	-	-	225	130	-	-	149	-	-	170	214	100
65-50-200/ 00154	90L	X	-	65	50	100	144	-	200	190	-	160	200	150	-	118	118	610	654	-	-	225	130	-	-	163	-	-	156	200	100
65-50-200/ 00224	100L	X	X	65	50	100	144	-	250	213	-	160	200	150	-	118	118	660	704	-	-	225	130	-	-	163	-	20	170	214	100
65-50-200/ 00304	100L	X	X	65	50	100	144	-	250	213	-	160	200	150	-	118	118	660	704	-	-	225	130	-	-	163	-	-	170	214	100
65-50-200/ 00404	112M	-	X	65	50	100	144	-	250	235	-	160	200	150	-	118	118	642	686	-	-	225	130	-	-	163	-	-	170	214	100
65-50-200/ 00554	132S	-	X	65	50	100	144	55	300	274	12	-	200	150	132	282	326	750	794	220	140	-	-	270	216	163	15	-	193	237	100
65-50-250/ 00224	100L	X	-	65	50	100	170	-	250	213	-	160	225	172	-	118	118	660	704	-	-	225	130	-	-	186	-	20	170	214	100
65-50-250/ 00304	100L	X	-	65	50	100	170	-	250	213	-	160	225	172	-	118	118	660	704	-	-	225	130	-	-	186	-	20	170	214	100
65-50-250/ 00404	112M	X	X	65	50	100	170	-	250	235	-	160	225	172	-	118	118	642	686	-	-	225	130	-	-	186	-	-	170	214	100
65-50-250/ 00554	132S	-	X	65	50	100	170	55	300	274	12	-	225	172	132	282	326	750	794	220	140	-	-	270	216	186	15	-	193	237	100
65-50-250/ 00754	132M	-	X	65	50	100	170	59	300	298	12	-	225	172	132	282	326	750	794	240	178	-	-	270	216	186	15	20	193	237	100
65-50-315/ 00304	100L	X	-	65	50	125	207	-	250	213	-	180	280	203	-	142	142	705	753	-	-	260	180	-	-	215	-	20	190	238	100
65-50-315/ 00404	112M	X	-	65	50	125	207	-	250	235	-	180	280	203	-	142	142	687	735	-	-	260	180	-	-	215	-	20	190	238	100
65-50-315/ 00554	132S	X	-	65	50	125	207	55	300	274	12	-	280	203	132	302	350	795	843	220	140	-	-	270	216	215	15	20	213	261	100
65-50-315/ 00754	132M	X	X	65	50	125	207	59	300	298	12	-	280	203	132	302	350	795	843	240	178	-	-	270	216	215	15	-	213	261	100
65-50-315/ 01104	160M	-	X	65	50	125	207	70	350	325	15	-	280	203	160	354	408	917	971	310	210	-	-	323	254	215	21	-	246	300	100
65-50-315/ 01504	160L	-	X	65	50	125	207	70	350	325	15	-	280	203	160	354	408	953	1007	314	254	-	-	323	254	215	21	-	246	300	100
80-65-125/ 00054	80M	X	-	80	65	100	117	-	200	162	-	160	180	127	-	118	-	511	-	-	-	225	130	-	-	150	-	-	156	-	100
80-65-125/ 00074	80M	X	-	80	65	100	117	-	200	162	-	160	180	127	-	118	-	557	-	-	-	225	130	-	-	150	-	-	156	-	100
80-65-125/ 00114	90S	X	X	80	65	100	117	-	200	190	-	160	180	127	-	118	118	610	654	-	-	225	130	-	-	150	-	-	156	200	100
80-65-125/ 00154	90L	-	X	80	65	100	117	-	200	190	-	160	180	127	-	118	118	610	654	-	-	225	130	-	-	150	-	-	156	200	100
80-65-125/ 00224	100L	-	X	80	65	100	117	-	250	213	-	160	180	127	-	118	118	660	704	-	-	225	130	-	-	150	-	-	170	214	100
80-65-160/ 00114	90S	X	-	80	65	100	132	-	200	190	-	160	200	140	-	118	118	610	654	-	-	225	130	-	-	160	-	-	156	200	100
80-65-160/ 00154	90L	X	X	80	65	100	132	-	200	190	-	160	200	140	-	118	118	610	654	-	-	225	130	-	-	160	-	-	156	200	100
80-65-160/ 00224	100L	X	X	80	65	100	132	-	250	213	-	160	200	140	-	118	118	660	704	-	-	225	130	-	-	160	-	-	170	214	100
80-65-160/ 00304	100L	-	X	80	65	100	132	-	250	213	-	160	200	140	-	118	118	660	704	-	-	225	130	-	-	160	-	-	170	214	100
80-65-160/ 00404	112M	-	X	80	65	100	132	-	250	235	-	160	200	140	-	118	118	642	686	-	-	225	130	-	-	160	-	-	170	214	100
80-65-200/ 00224	100L	X	-	80	65	100	155	-	250	213	-	160	225	161	-	118	118	660	704	-	-	225	130	-	-	178	-	20	170	214	140
80-65-200/ 00304	100L	X	X	80	65	100	155	-	250	213	-	160	225	161	-	118	118	660	704	-	-	225	130	-	-	178	-	20	170	214	140
80-65-200/ 00404	112M	X	X	80	65	100	155	-	250	235	-	160	225	161	-	118	118	642	686	-	-	225	130	-	-	178	-	-	170	214	140
80-65-200/ 00554	132S	-	X	80	65	100	155	55	300	274	12	-	225	161	132	282	326	750	794	220	140	-	-	270	216	178	15	-	193	237	140
80-65-200/ 00754	132M	-	X	80	65	100	155	59	300	298	12	-	225	161	132	282	326	750	794	240	178	-	-	270	216	178	15	20	193	237	140
80-65-250/ 00304	100L	X	-	80	65	100	179	-	250	213	-	180	250	185	-	142	142	680	728	-	-	260	180	-	-	199	-	20	190	238	140

Wielkość	Silnik (IEC)	n		DN ₁ (66)	DN ₂ (66)	a (66)	a ₁	b ₄	d ₂	d ₃	d ₄	h ₁	h ₂ (66)	h ₃	h ₄	i (67)	i (68)	l ₁ (67)	l ₁ (68)	m ₃	m ₄	n ₁	n ₂	n ₃	n ₄	p	s ₂	u (69)	w (67)	w (68)	x (66)
		1450	1750																												
		[min ⁻¹]																													
80-65-250/00404	112M	X	-	80	65	100	179	-	250	235	-	180	250	185	-	142	142	662	710	-	-	260	180	-	-	199	-	20	190	238	140
80-65-250/00554	132S	X	X	80	65	100	179	55	300	274	12	-	250	185	132	302	350	770	818	220	140	-	-	270	216	199	15	20	213	261	140
80-65-250/00754	132M	-	X	80	65	100	179	59	300	298	12	-	250	185	132	302	350	770	818	240	178	-	-	270	216	199	15	20	213	261	140
80-65-250/01104	160M	-	X	80	65	100	179	70	350	325	15	-	250	185	160	354	408	892	946	310	210	-	-	323	254	199	21	20	246	300	140
80-65-315/00554	132S	X	-	80	65	125	209	55	300	274	12	-	280	213	132	302	350	795	843	220	140	-	-	270	216	229	15	20	213	261	140
80-65-315/00754	132M	X	-	80	65	125	209	59	300	298	12	-	280	213	132	302	350	795	843	240	178	-	-	270	216	229	15	-	213	261	140
80-65-315/01104	160M	X	X	80	65	125	209	70	350	325	15	-	280	213	160	354	408	917	971	310	210	-	-	323	254	229	21	-	246	300	140
80-65-315/01504	160L	X	X	80	65	125	209	70	350	325	15	-	280	213	160	354	408	953	1007	314	254	-	-	323	254	229	21	-	246	300	140
80-65-315/01854	180M	-	X	80	65	125	209	80	350	370	15	-	280	213	180	367	421	988	1042	343	241	-	-	368	279	229	23	-	246	300	140
80-65-315/02204	180L	-	X	80	65	125	209	80	350	370	15	-	280	213	180	367	421	988	1042	358	279	-	-	368	279	229	23	-	246	300	140
100-80-160/00154	90L	X	-	100	80	125	138	-	200	190	-	160	225	153	-	118	118	635	679	-	-	225	130	-	-	174	-	-	156	200	140
100-80-160/00224	100L	X	-	100	80	125	138	-	250	213	-	160	225	153	-	118	118	685	729	-	-	225	130	-	-	174	-	20	170	214	140
100-80-160/00304	100L	X	X	100	80	125	138	-	250	213	-	160	225	153	-	118	118	685	729	-	-	225	130	-	-	174	-	-	170	214	140
100-80-160/00404	112M	-	X	100	80	125	138	-	250	235	-	160	225	153	-	118	118	667	711	-	-	225	130	-	-	174	-	-	170	214	140
100-80-160/00554	132S	-	X	100	80	125	138	55	300	274	12	-	225	153	132	282	326	775	819	220	140	-	-	270	216	174	15	-	193	237	140
100-80-200/00224	100L	X	-	100	80	125	159	-	250	213	-	180	250	170	-	142	142	705	753	-	-	260	180	-	-	188	-	20	190	238	140
100-80-200/00304	100L	X	-	100	80	125	159	-	250	213	-	180	250	170	-	142	142	705	753	-	-	260	180	-	-	188	-	20	190	238	140
100-80-200/00404	112M	X	-	100	80	125	159	-	250	235	-	180	250	170	-	142	142	687	735	-	-	260	180	-	-	188	-	20	190	238	140
100-80-200/00554	132S	X	X	100	80	125	159	55	300	274	12	-	250	170	132	302	350	795	843	220	140	-	-	270	216	188	15	-	213	261	140
100-80-200/00754	132M	-	X	100	80	125	159	59	300	298	12	-	250	170	132	302	350	795	843	240	178	-	-	270	216	188	15	20	213	261	140
100-80-200/01104	160M	-	X	100	80	125	159	70	350	325	15	-	250	170	160	354	408	917	971	310	210	-	-	323	254	188	21	20	246	300	140
100-80-250/00404	112M	X	-	100	80	125	183	-	250	235	-	180	280	192	-	142	142	687	735	-	-	260	180	-	-	209	-	20	190	238	140
100-80-250/00554	132S	X	-	100	80	125	183	55	300	274	12	-	280	192	132	302	350	795	843	220	140	-	-	270	216	209	15	20	213	261	140
100-80-250/00754	132M	X	X	100	80	125	183	59	300	298	12	-	280	192	132	302	350	795	843	240	178	-	-	270	216	209	15	-	213	261	140
100-80-250/01104	160M	X	X	100	80	125	183	70	350	325	15	-	280	192	160	354	408	917	971	310	210	-	-	323	254	209	21	20	246	300	140
100-80-250/01504	160L	-	X	100	80	125	183	70	350	325	15	-	280	192	160	354	408	953	1007	314	254	-	-	323	254	209	21	20	246	300	140
100-80-250/01854	180M	-	X	100	80	125	183	80	350	370	15	-	280	192	180	367	421	988	1042	343	241	-	-	368	279	209	23	20	246	300	140
100-80-315/00754	132M	X	-	100	80	125	218	59	300	298	12	-	315	227	132	302	350	795	843	240	178	-	-	270	216	242	15	-	213	261	140
100-80-315/01104	160M	X	-	100	80	125	218	70	350	325	15	-	315	227	160	354	408	917	971	310	210	-	-	323	254	242	21	-	246	300	140
100-80-315/01504	160L	X	X	100	80	125	218	70	350	325	15	-	315	227	160	354	408	953	1007	314	254	-	-	323	254	242	21	-	246	300	140
100-80-315/01854	180M	X	X	100	80	125	218	80	350	370	15	-	315	227	180	367	421	988	1042	343	241	-	-	368	279	242	23	-	246	300	140
100-80-315/02204	180L	X	X	100	80	125	218	80	350	370	15	-	315	227	180	367	421	988	1042	358	279	-	-	368	279	242	23	20	246	300	140
125-100-160/00304	100L	X	-	125	100	125	178	-	250	213	-	180	280	199	-	142	142	705	753	-	-	260	180	-	-	225	-	20	190	238	140
125-100-160/00404	112M	X	-	125	100	125	178	-	250	235	-	180	280	199	-	142	142	687	735	-	-	260	180	-	-	225	-	-	190	238	140
125-100-160/00554	132S	X	X	125	100	125	178	55	300	274	12	-	280	199	132	302	350	795	843	220	140	-	-	270	216	225	15	20	213	261	140
125-100-160/00754	132M	-	X	125	100	125	178	59	300	298	12	-	280	199	132	302	350	795	843	240	178	-	-	270	216	225	15	20	213	261	140
125-100-200/00404	112M	X	-	125	100	125	173	-	250	235	-	180	280	189	-	142	142	687	735	-	-	260	180	-	-	212	-	20	190	238	140
125-100-200/00554	132S	X	-	125	100	125	173	55	300	274	12	-	280	189	132	302	350	795	843	220	140	-	-	270	216	212	15	20	213	261	140
125-100-200/00754	132M	X	X	125	100	125	173	59	300	298	12	-	280	189	132	302	350	795	843	240	178	-	-	270	216	212	15	20	213	261	140
125-100-200/01104	160M	X	X	125	100	125	173	70	350	325	15	-	280	189	160	354	408	917	971	310	210	-	-	323	254	212	21	20	246	300	140
125-100-200/01504	160L	-	X	125	100	125	173	70	350	325	15	-	280	189	160	354	408	953	1007	314	254	-	-	323	254	212	21	20	246	300	140

Wielkość	Silnik (IEC)	n		DN ₁ <small>(66)</small>	DN ₂ <small>(66)</small>	a <small>(66)</small>	a ₁	b ₄	d ₂	d ₃	d ₄	h ₁	h ₂ <small>(66)</small>	h ₃	h ₄	i <small>(67)</small>	i <small>(68)</small>	l ₁ <small>(67)</small>	l ₁ <small>(68)</small>	m ₃	m ₄	n ₁	n ₂	n ₃	n ₄	p	s ₂	u <small>(69)</small>	w <small>(67)</small>	w <small>(68)</small>	x <small>(66)</small>
		1450	1750																												
		[min ⁻¹]																													
125-100-250/ 00754	132M	✗	-	125	100	140	188	59	300	298	12	-	280	200	132	302	350	810	858	240	178	-	-	270	216	219	15	-	213	261	140
125-100-250/ 01104	160M	✗	✗	125	100	140	188	70	350	325	15	-	280	200	160	354	408	932	986	310	210	-	-	323	254	219	21	-	246	300	140
125-100-250/ 01504	160L	✗	✗	125	100	140	188	70	350	325	15	-	280	200	160	354	408	968	1022	314	254	-	-	323	254	219	21	20	246	300	140
125-100-250/ 01854	180M	-	✗	125	100	140	188	80	350	370	15	-	280	200	180	367	421	1003	1057	343	241	-	-	368	279	219	23	-	246	300	140
125-100-250/ 02204	180L	-	✗	125	100	140	188	80	350	370	15	-	280	200	180	367	421	1003	1057	358	279	-	-	368	279	219	23	-	246	300	140
125-100-315/ 01504	160L	✗	-	125	100	140	225	70	350	325	15	-	315	237	160	354	408	968	1022	314	254	-	-	323	254	255	21	20	246	300	140
125-100-315/ 01854	180M	✗	-	125	100	140	225	80	350	370	15	-	315	237	180	367	421	1003	1057	343	241	-	-	368	279	255	23	20	246	300	140
125-100-315/ 02204	180L	✗	-	125	100	140	225	80	350	370	15	-	315	237	180	367	421	1003	1057	358	279	-	-	368	279	255	23	20	246	300	140
150-125-200/ 00754	132M	✗	-	150	125	140	189	59	300	298	12	-	315	212	132	302	350	810	858	240	178	-	-	270	216	242	15	-	213	261	140
150-125-200/ 01104	160M	✗	✗	150	125	140	189	70	350	325	15	-	315	212	160	354	408	932	986	310	210	-	-	323	254	242	21	-	246	300	140
150-125-200/ 01504	160L	✗	✗	150	125	140	189	70	350	325	15	-	315	212	160	354	408	968	1022	314	254	-	-	323	254	242	21	20	246	300	140
150-125-200/ 01854	180M	-	✗	150	125	140	189	80	350	370	15	-	315	212	180	367	421	1003	1057	343	241	-	-	368	279	242	23	20	246	300	140
150-125-200/ 02204	180L	-	✗	150	125	140	189	80	350	370	15	-	315	212	180	367	421	1003	1057	358	279	-	-	368	279	242	23	-	246	300	140
150-125-250/ 01104	160M	✗	-	150	125	140	226	70	350	325	15	-	355	248	160	354	408	932	986	310	210	-	-	323	254	275	21	-	246	300	140
150-125-250/ 01504	160L	✗	✗	150	125	140	226	70	350	325	15	-	355	248	160	354	408	968	1022	314	254	-	-	323	254	275	21	20	246	300	140
150-125-250/ 01854	180M	✗	✗	150	125	140	226	80	350	370	15	-	355	248	180	367	421	1003	1057	343	241	-	-	368	279	275	23	20	246	300	140
150-125-250/ 02204	180L	-	✗	150	125	140	226	80	350	370	15	-	355	248	180	367	421	1003	1057	358	279	-	-	368	279	275	23	-	246	300	140
200-150-200/ 00754	132M	✗	-	200	150	160	240	59	300	298	12	-	400	277	132	302	350	830	878	240	178	-	-	270	216	316	15	20	213	261	140
200-150-200/ 01104	160M	✗	-	200	150	160	240	70	350	325	15	-	400	277	160	354	408	952	1006	310	210	-	-	323	254	316	21	-	246	300	140
200-150-200/ 01504	160L	✗	✗	200	150	160	240	70	350	325	15	-	400	277	160	354	408	988	1042	314	254	-	-	323	254	316	21	20	246	300	140
200-150-200/ 01854	180M	-	✗	200	150	160	240	80	350	370	15	-	400	277	180	367	421	1023	1077	343	241	-	-	368	279	316	23	-	246	300	140
200-150-200/ 02204	180L	-	✗	200	150	160	240	80	350	370	15	-	400	277	180	367	421	1023	1077	358	279	-	-	368	279	316	23	-	246	300	140
200-150-250/ 01504	160L	✗	-	200	150	160	230	70	350	325	15	-	400	262	160	354	408	988	1042	314	254	-	-	323	254	300	21	-	246	300	140
200-150-250/ 01854	180M	✗	-	200	150	160	230	80	350	370	15	-	400	262	180	367	421	1023	1077	343	241	-	-	368	279	300	23	-	246	300	140
200-150-250/ 02204	180L	✗	✗	200	150	160	230	80	350	370	15	-	400	262	180	367	421	1023	1077	358	279	-	-	368	279	300	23	-	246	300	140

Agregat pompowy ze stopą korpusu spiralnego i łapą silnika (wersja bez regulacji obrotów), ≤ 22 kW, $n = 1450 \text{ min}^{-1} / 1750 \text{ min}^{-1}$



Agregat pompowy ze stopą korpusu spiralnego (wielkość silnika do 112)

Agregat pompowy ze stopą korpusu spiralnego oraz łapami silnika (wielkość silnika 132–180)

$n = 1450 \text{ min}^{-1} / n = 1750 \text{ min}^{-1}$, wersja materiałowa BB / CC / SG / SB / SC

Wymiary Etabloc $\leq 22 \text{ kW}$ ⁷⁰⁾

Przy wartościach $a_1, b_1, b_{4r}, d_3, l_1, m_1, m_3, n_3$ i p ze względów produkcyjnych możliwe są niewielkie odchyłki.

Wielkość	Silnik (IEC)	n		DN ₁ ⁷¹⁾	DN ₂ ⁷¹⁾	a ⁷¹⁾	a1	b ₁ ⁷¹⁾	b ₄	d ₁ ⁷¹⁾	d ₂	d ₃	d ₄	h ₁ ⁷¹⁾	h ₂ ⁷¹⁾	h ₄	i ⁷²⁾	i ⁷³⁾	l ₁ ⁷²⁾	l ₁ ⁷³⁾	m ₁ ⁷¹⁾	m ₂ ⁷¹⁾	m ₃	m ₄	n ₁ ⁷¹⁾	n ₂ ⁷¹⁾	n ₃	n ₄	p	s ₁ ⁷¹⁾	s ₂	u ⁷⁴⁾	w ⁷²⁾	w ⁷³⁾	x ⁷¹⁾
		1450	1750																																
		[min ⁻¹]		[mm]																															
40-25-160/ 00024	71M	X	X	40	25	80	118	50	-	14	160	145	-	132	160	-	-	-	453	-	100	70	-	-	240	190	-	-	118	15	-	-	136	-	100
40-25-160/ 00034	71M	X	X	40	25	80	118	50	-	14	160	145	-	132	160	-	-	-	453	-	100	70	-	-	240	190	-	-	118	15	-	-	136	-	100
40-25-160/ 00054	80M	-	X	40	25	80	118	50	-	14	200	162	-	132	160	-	-	-	491	-	100	70	-	-	240	190	-	-	118	15	-	-	156	-	100
40-25-160/ 00114	90S	X	X	40	25	80	118	50	-	14	200	190	-	132	160	-	-	-	590	634	100	70	-	-	240	190	-	-	118	15	-	-	156	200	100
40-25-200/ 00034	71M	X	-	40	25	80	142	50	-	14	160	145	-	160	180	-	-	-	453	-	100	70	-	-	240	190	-	-	142	15	-	-	136	-	100
40-25-200/ 00054	80M	X	X	40	25	80	142	50	-	14	200	162	-	160	180	-	-	-	491	-	100	70	-	-	240	190	-	-	142	15	-	-	156	-	100
40-25-200/ 00074	80M	-	X	40	25	80	142	50	-	14	200	162	-	160	180	-	-	-	537	-	100	70	-	-	240	190	-	-	142	15	-	-	156	-	100
40-25-200/ 00114	90S	-	X	40	25	80	142	50	-	14	200	190	-	160	180	-	-	-	590	634	100	70	-	-	240	190	-	-	142	15	-	-	156	200	100
50-32-125/ 00024	71M	X	-	50	32	80	115	50	-	14	160	145	-	112	140	-	-	-	453	-	100	70	-	-	190	140	-	-	115	15	-	-	136	-	100
50-32-125/ 00034	71M	X	X	50	32	80	115	50	-	14	160	145	-	112	140	-	-	-	453	-	100	70	-	-	190	140	-	-	115	15	-	-	136	-	100
50-32-125/ 00054	80M	X	X	50	32	80	115	50	-	14	200	162	-	112	140	-	-	-	491	-	100	70	-	-	190	140	-	-	115	15	-	-	156	-	100
50-32-125/ 00074	80M	-	X	50	32	80	115	50	-	14	200	162	-	112	140	-	-	-	537	-	100	70	-	-	190	140	-	-	115	15	-	-	156	-	100
50-32-125/ 00114	90S	X	X	50	32	80	115	50	-	14	200	190	-	112	140	-	-	-	590	634	100	70	-	-	190	140	-	-	115	15	-	-	156	200	100
50-32-125.1/ 00024	71M	X	X	50	32	80	116	50	-	14	160	145	-	112	140	-	-	-	453	-	100	70	-	-	190	140	-	-	116	15	-	-	136	-	100
50-32-125.1/ 00034	71M	X	X	50	32	80	116	50	-	14	160	145	-	112	140	-	-	-	453	-	100	70	-	-	190	140	-	-	116	15	-	-	136	-	100
50-32-125.1/ 00054	80M	X	X	50	32	80	116	50	-	14	200	162	-	112	140	-	-	-	491	-	100	70	-	-	190	140	-	-	116	15	-	-	156	-	100
50-32-125.1/ 00114	90S	X	X	50	32	80	116	50	-	14	200	190	-	112	140	-	-	-	590	634	100	70	-	-	190	140	-	-	116	15	-	-	156	200	100
50-32-160/ 00034	71M	X	-	50	32	80	118	50	-	14	160	145	-	132	160	-	-	-	453	-	100	70	-	-	240	190	-	-	128	15	-	-	136	-	100
50-32-160/ 00054	80M	X	X	50	32	80	118	50	-	14	200	162	-	132	160	-	-	-	491	-	100	70	-	-	240	190	-	-	128	15	-	-	156	-	100
50-32-160/ 00074	80M	X	X	50	32	80	118	50	-	14	200	162	-	132	160	-	-	-	537	-	100	70	-	-	240	190	-	-	128	15	-	-	156	-	100
50-32-160/ 00114	90S	-	X	50	32	80	118	50	-	14	200	190	-	132	160	-	-	-	590	634	100	70	-	-	240	190	-	-	128	15	-	-	156	200	100
50-32-160.1/ 00024	71M	X	-	50	32	80	116	50	-	14	160	145	-	132	160	-	-	-	453	-	100	70	-	-	240	190	-	-	121	15	-	-	136	-	100
50-32-160.1/ 00034	71M	X	X	50	32	80	116	50	-	14	160	145	-	132	160	-	-	-	453	-	100	70	-	-	240	190	-	-	121	15	-	-	136	-	100
50-32-160.1/ 00054	80M	X	X	50	32	80	116	50	-	14	200	162	-	132	160	-	-	-	491	-	100	70	-	-	240	190	-	-	121	15	-	-	156	-	100
50-32-160.1/ 00074	80M	-	X	50	32	80	116	50	-	14	200	162	-	132	160	-	-	-	537	-	100	70	-	-	240	190	-	-	121	15	-	-	156	-	100
50-32-200/ 00054	80M	X	-	50	32	80	142	50	-	14	200	162	-	160	180	-	-	-	491	-	100	70	-	-	240	190	-	-	143	18	-	-	156	-	100
50-32-200/ 00074	80M	X	-	50	32	80	142	50	-	14	200	162	-	160	180	-	-	-	537	-	100	70	-	-	240	190	-	-	143	18	-	-	156	-	100
50-32-200/ 00114	90S	X	X	50	32	80	142	50	-	14	200	190	-	160	180	-	-	-	590	634	100	70	-	-	240	190	-	-	143	18	-	-	156	200	100
50-32-200/ 00154	90L	-	X	50	32	80	142	50	-	14	200	190	-	160	180	-	-	-	590	634	100	70	-	-	240	190	-	-	143	18	-	-	156	200	100
50-32-200/ 00224	100L	-	X	50	32	80	142	50	-	14	250	213	-	160	180	-	-	-	640	684	100	70	-	-	240	190	-	-	143	18	-	-	170	214	100
50-32-200.1/ 00034	71M	X	-	50	32	80	142	50	-	14	160	145	-	160	180	-	-	-	453	-	100	70	-	-	240	190	-	-	142	18	-	-	136	-	100

70) Tolerancja wymiarów przyłączy zgodnie z EN 735

71) Wymiary zgodnie z EN 733

72) Wymiar z uszczelnieniem mechanicznym pojedynczym (A, IA, EA, FA)

73) Wymiar z uszczelnieniem mechanicznym podwójnym (DB, TI)

74) Podeprzeć łapy silnika.

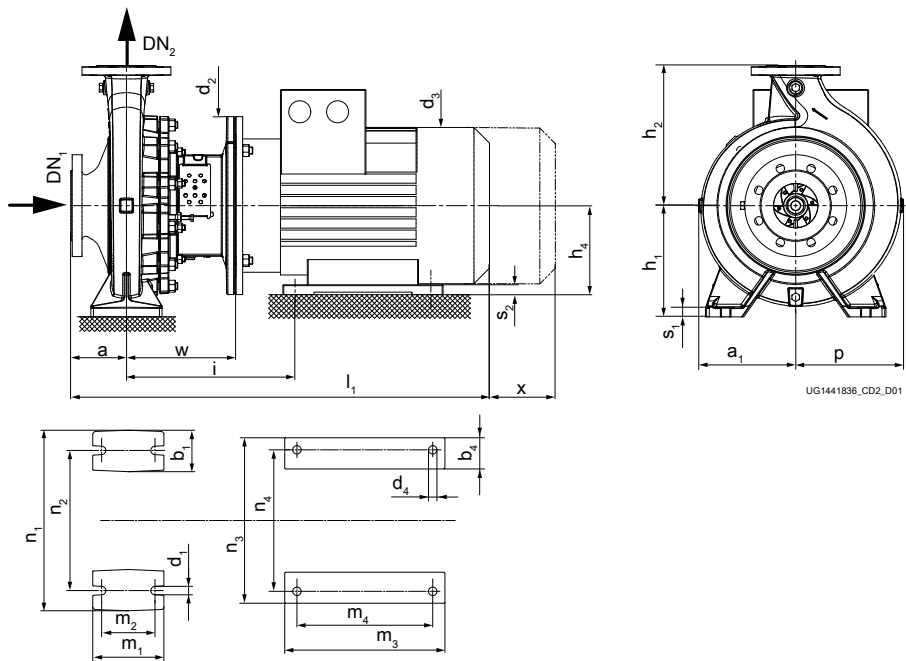
Wielkość	Silnik (IEC)	n		DN ₁ 71)	DN ₂ 71)	a 71)	a1	b ₁ 71)	b ₄	d ₁ 71)	d ₂	d ₃	d ₄	h ₁ 71)	h ₂ 71)	h ₄	i 72)	i 73)	l ₁ 72)	l ₁ 73)	m ₁ 71)	m ₂ 71)	m ₃	m ₄	n ₁ 71)	n ₂ 71)	n ₃	n ₄	p	s ₁ 71)	s ₂	u 74)	w 72)	w 73)	x 71)
		1450	1750																																
		[min ⁻¹]																																	
50-32-200.1/ 00054	80M	X	X	50	32	80	142	50	-	14	200	162	-	160	180	-	-	-	491	-	100	70	-	-	240	190	-	-	142	18	-	-	156	-	100
50-32-200.1/ 00074	80M	X	X	50	32	80	142	50	-	14	200	162	-	160	180	-	-	-	537	-	100	70	-	-	240	190	-	-	142	18	-	-	156	-	100
50-32-200.1/ 00114	90S	-	X	50	32	80	142	50	-	14	200	190	-	160	180	-	-	-	590	634	100	70	-	-	240	190	-	-	142	18	-	-	156	200	100
50-32-200.1/ 00154	90L	-	X	50	32	80	142	50	-	14	200	190	-	160	180	-	-	-	590	634	100	70	-	-	240	190	-	-	142	18	-	-	156	200	100
50-32-250/ 00114	90S	X	-	50	32	100	169	65	-	14	200	190	-	180	225	-	-	-	610	654	125	95	-	-	320	250	-	-	178	18	-	-	156	200	100
50-32-250/ 00154	90L	X	X	50	32	100	169	65	-	14	200	190	-	180	225	-	-	-	610	654	125	95	-	-	320	250	-	-	178	18	-	-	156	200	100
50-32-250/ 00224	100L	X	X	50	32	100	169	65	-	14	250	213	-	180	225	-	-	-	660	704	125	95	-	-	320	250	-	-	178	18	-	-	170	214	100
50-32-250/ 00304	100L	-	X	50	32	100	169	65	-	14	250	213	-	180	225	-	-	-	660	704	125	95	-	-	320	250	-	-	178	18	-	-	170	214	100
50-32-250/ 00404	112M	-	X	50	32	100	169	65	-	14	250	235	-	180	225	-	-	-	642	686	125	95	-	-	320	250	-	-	178	18	-	-	170	214	100
50-32-250.1/ 00074	80M	X	-	50	32	100	168	65	-	14	200	162	-	180	225	-	-	-	557	-	125	95	-	-	320	250	-	-	168	18	-	-	156	-	100
50-32-250.1/ 00114	90S	X	X	50	32	100	168	65	-	14	200	190	-	180	225	-	-	-	610	654	125	95	-	-	320	250	-	-	168	18	-	-	156	200	100
50-32-250.1/ 00154	90L	X	X	50	32	100	168	65	-	14	200	190	-	180	225	-	-	-	610	654	125	95	-	-	320	250	-	-	168	18	-	-	156	200	100
50-32-250.1/ 00224	100L	-	X	50	32	100	168	65	-	14	250	213	-	180	225	-	-	-	660	704	125	95	-	-	320	250	-	-	168	18	-	-	170	214	100
50-32-250.1/ 00304	100L	-	X	50	32	100	168	65	-	14	250	213	-	180	225	-	-	-	660	704	125	95	-	-	320	250	-	-	168	18	-	-	170	214	100
65-40-125/ 00024	71M	X	-	65	40	80	117	50	-	14	160	145	-	112	140	-	-	-	453	-	100	70	-	-	210	160	-	-	117	15	-	-	136	-	100
65-40-125/ 00034	71M	X	-	65	40	80	117	50	-	14	160	145	-	112	140	-	-	-	453	-	100	70	-	-	210	160	-	-	117	15	-	-	136	-	100
65-40-125/ 00054	80M	X	X	65	40	80	117	50	-	14	200	162	-	112	140	-	-	-	491	-	100	70	-	-	210	160	-	-	117	15	-	-	156	-	100
65-40-125/ 00074	80M	-	X	65	40	80	117	50	-	14	200	162	-	112	140	-	-	-	537	-	100	70	-	-	210	160	-	-	117	15	-	-	156	-	100
65-40-125/ 00114	90S	-	X	65	40	80	117	50	-	14	200	190	-	112	140	-	-	-	590	634	100	70	-	-	210	160	-	-	117	15	-	-	156	200	100
65-40-160/ 00054	80M	X	-	65	40	80	119	50	-	14	200	162	-	132	160	-	-	-	491	-	100	70	-	-	240	190	-	-	134	15	-	-	156	-	100
65-40-160/ 00074	80M	X	X	65	40	80	119	50	-	14	200	162	-	132	160	-	-	-	537	-	100	70	-	-	240	190	-	-	134	15	-	-	156	-	100
65-40-160/ 00114	90S	X	X	65	40	80	119	50	-	14	200	190	-	132	160	-	-	-	590	634	100	70	-	-	240	190	-	-	134	15	-	-	156	200	100
65-40-160/ 00154	90L	-	X	65	40	80	119	50	-	14	200	190	-	132	160	-	-	-	590	634	100	70	-	-	240	190	-	-	134	15	-	-	156	200	100
65-40-160/ 00224	100L	-	X	65	40	80	119	50	-	14	250	213	-	132	160	-	-	-	640	684	100	70	-	-	240	190	-	-	134	15	-	-	170	214	100
65-40-200/ 00074	80M	X	-	65	40	100	142	50	-	14	200	162	-	160	180	-	-	-	557	-	100	70	-	-	265	212	-	-	155	18	-	-	156	-	100
65-40-200/ 00114	90S	X	-	65	40	100	142	50	-	14	200	190	-	160	180	-	-	-	610	654	100	70	-	-	265	212	-	-	155	18	-	-	156	200	100
65-40-200/ 00154	90L	X	X	65	40	100	142	50	-	14	200	190	-	160	180	-	-	-	610	654	100	70	-	-	265	212	-	-	155	18	-	-	156	200	100
65-40-200/ 00224	100L	-	X	65	40	100	142	50	-	14	250	213	-	160	180	-	-	-	660	704	100	70	-	-	265	212	-	-	155	18	-	-	170	214	100
65-40-200/ 00304	100L	-	X	65	40	100	142	50	-	14	250	213	-	160	180	-	-	-	660	704	100	70	-	-	265	212	-	-	155	18	-	-	170	214	100
65-40-250/ 00114	90S	X	-	65	40	100	169	65	-	14	200	190	-	180	225	-	-	-	610	654	125	95	-	-	320	250	-	-	179	18	-	-	156	200	100
65-40-250/ 00154	90L	X	-	65	40	100	169	65	-	14	200	190	-	180	225	-	-	-	610	654	125	95	-	-	320	250	-	-	179	18	-	-	156	200	100
65-40-250/ 00224	100L	X	X	65	40	100	169	65	-	14	250	213	-	180	225	-	-	-	660	704	125	95	-	-	320	250	-	-	179	18	-	-	170	214	100
65-40-250/ 00304	100L	X	X	65	40	100	169	65	-	14	250	213	-	180	225	-	-	-	660	704	125	95	-	-	320	250	-	-	179	18	-	-	170	214	100
65-40-250/ 00404	112M	-	X	65	40	100	169	65	-	14	250	235	-	180	225	-	-	-	642	686	125	95	-	-	320	250	-	-	179	18	-	-	170	214	100
65-40-250/ 00554	132S	-	X	65	40	100	169	65	55	14	300	274	12	180	225	132	282	326	750	794	125	95	220	140	320	250	270	216	179	18	15	20	193	237	100
65-40-315/ 00224	100L	X	-	65	40	125	207	65	-	14	250	213	-	225	250	-	-	-	705	752,5	125	95	-	-	345	280	-	-	207	18	-	-	190	238	100
65-40-315/ 00304	100L	X	-	65	40	125	207	65	-	14	250	213	-	225	250	-	-	-	705	752,5	125	95	-	-	345	280	-	-	207	18	-	-	190	238	100
65-40-315/ 00404	112M	X	X	65	40	125	207	65	-	14	250	235	-	225	250	-	-	-	687	734,5	125	95	-	-	345	280	-	-	207	18	-	-	190	238	100
65-40-315/ 00554	132S	X	X	65	40	125	207	65	55	14	300	274	12	225	250	132	302	350	795	842,5	125	95	220	140	345	280	270	216	207	18	15	20	213	261	100
65-40-315/ 00754	132M	-	X	65	40	125	207	65	59	14	300	298	12	225	250	132	302	350	795	842,5	125	95	240	178	345	280	270	216	207	18	15	20	213	261	100
65-40-315/ 01104	160M	-	X	65	40	125	207	65	70	14	350	325	15	225	250	160	354	408	917	971	125	95	310	210	345	280	323	254	207	18	21	20	246	300	100

Wielkość	Silnik (IEC)	n		DN ₁ <small>[71]</small>	DN ₂ <small>[71]</small>	a <small>[71]</small>	a ₁	b ₁ <small>[71]</small>	b ₄	d ₁ <small>[71]</small>	d ₂	d ₃	d ₄	h ₁ <small>[71]</small>	h ₂ <small>[71]</small>	h ₄	i <small>[72]</small>	i <small>[73]</small>	l ₁ <small>[72]</small>	l ₁ <small>[73]</small>	m ₁ <small>[71]</small>	m ₂ <small>[71]</small>	m ₃	m ₄	n ₁ <small>[71]</small>	n ₂ <small>[71]</small>	n ₃	n ₄	p	s ₁ <small>[71]</small>	s ₂	u <small>[74]</small>	w <small>[72]</small>	w <small>[73]</small>	x <small>[71]</small>
		1450	1750																																
		[min ⁻¹]																																	
65-50-125/ 00054	80M	X	-	65	50	100	117	50	-	14	200	162	-	132	160	-	-	-	511	-	100	70	-	-	240	190	-	-	130	18	-	-	156	-	100
65-50-125/ 00074	80M	X	X	65	50	100	117	50	-	14	200	162	-	132	160	-	-	-	557	-	100	70	-	-	240	190	-	-	130	18	-	-	156	-	100
65-50-125/ 00114	90S	X	X	65	50	100	117	50	-	14	200	190	-	132	160	-	-	-	610	654	100	70	-	-	240	190	-	-	130	18	-	-	156	200	100
65-50-125/ 00154	90L	-	X	65	50	100	117	50	-	14	200	190	-	132	160	-	-	-	610	654	100	70	-	-	240	190	-	-	130	18	-	-	156	200	100
65-50-160/ 00074	80M	X	-	65	50	100	128	50	-	14	200	162	-	160	180	-	-	-	557	-	100	70	-	-	265	212	-	-	149	18	-	-	156	-	100
65-50-160/ 00114	90S	X	X	65	50	100	128	50	-	14	200	190	-	160	180	-	-	-	610	654	100	70	-	-	265	212	-	-	149	18	-	-	156	200	100
65-50-160/ 00154	90L	X	X	65	50	100	128	50	-	14	200	190	-	160	180	-	-	-	610	654	100	70	-	-	265	212	-	-	149	18	-	-	156	200	100
65-50-160/ 00224	100L	-	X	65	50	100	128	50	-	14	250	213	-	160	180	-	-	-	660	704	100	70	-	-	265	212	-	-	149	18	-	-	170	214	100
65-50-160/ 00304	100L	-	X	65	50	100	128	50	-	14	250	213	-	160	180	-	-	-	660	704	100	70	-	-	265	212	-	-	149	18	-	-	170	214	100
65-50-200/ 00154	90L	X	-	65	50	100	144	50	-	14	200	190	-	160	200	-	-	-	610	654	100	70	-	-	265	212	-	-	163	18	-	-	156	200	100
65-50-200/ 00224	100L	X	X	65	50	100	144	50	-	14	250	213	-	160	200	-	-	-	660	704	100	70	-	-	265	212	-	-	163	18	-	-	170	214	100
65-50-200/ 00304	100L	X	X	65	50	100	144	50	-	14	250	213	-	160	200	-	-	-	660	704	100	70	-	-	265	212	-	-	163	18	-	-	170	214	100
65-50-200/ 00404	112M	-	X	65	50	100	144	50	-	14	250	235	-	160	200	-	-	-	642	686	100	70	-	-	265	212	-	-	163	18	-	-	170	214	100
65-50-200/ 00554	132S	-	X	65	50	100	144	50	55	14	300	274	12	160	200	132	282	326	750	794	100	70	220	140	265	212	270	216	163	18	15	20	193	237	100
65-50-250/ 00224	100L	X	-	65	50	100	170	65	-	14	250	213	-	180	225	-	-	-	660	704	125	95	-	-	320	250	-	-	186	18	-	-	170	214	100
65-50-250/ 00304	100L	X	-	65	50	100	170	65	-	14	250	213	-	180	225	-	-	-	660	704	125	95	-	-	320	250	-	-	186	18	-	-	170	214	100
65-50-250/ 00404	112M	X	X	65	50	100	170	65	-	14	250	235	-	180	225	-	-	-	642	686	125	95	-	-	320	250	-	-	186	18	-	-	170	214	100
65-50-250/ 00554	132S	-	X	65	50	100	170	65	55	14	300	274	12	180	225	132	282	326	750	794	125	95	220	140	320	250	270	216	186	18	15	20	193	237	100
65-50-250/ 00754	132M	-	X	65	50	100	170	65	59	14	300	298	12	180	225	132	282	326	750	794	125	95	240	178	320	250	270	216	186	18	15	20	193	237	100
65-50-315/ 00304	100L	X	-	65	50	125	207	65	-	14	250	213	-	225	280	-	-	-	705	752,5	125	95	-	-	345	280	-	-	215	18	-	-	190	238	100
65-50-315/ 00404	112M	X	-	65	50	125	207	65	-	14	250	235	-	225	280	-	-	-	687	734,5	125	95	-	-	345	280	-	-	215	18	-	-	190	238	100
65-50-315/ 00554	132S	X	-	65	50	125	207	65	55	14	300	274	12	225	280	132	302	350	795	842,5	125	95	220	140	345	280	270	216	215	18	15	20	213	261	100
65-50-315/ 00754	132M	X	X	65	50	125	207	65	59	14	300	298	12	225	280	132	302	350	795	842,5	125	95	240	178	345	280	270	216	215	18	15	20	213	261	100
65-50-315/ 01104	160M	-	X	65	50	125	207	65	70	14	350	325	15	225	280	160	354	408	917	971	125	95	310	210	345	280	323	254	215	18	21	20	246	300	100
65-50-315/ 01504	160L	-	X	65	50	125	207	65	70	14	350	325	15	225	280	160	354	408	953	1007	125	95	314	254	345	280	323	254	215	18	21	20	246	300	100
80-65-125/ 00054	80M	X	-	80	65	100	117	65	-	14	200	162	-	160	180	-	-	-	511	-	125	95	-	-	280	212	-	-	150	18	-	-	156	-	100
80-65-125/ 00074	80M	X	-	80	65	100	117	65	-	14	200	162	-	160	180	-	-	-	557	-	125	95	-	-	280	212	-	-	150	18	-	-	156	-	100
80-65-125/ 00114	90S	X	X	80	65	100	117	65	-	14	200	190	-	160	180	-	-	-	610	654	125	95	-	-	280	212	-	-	150	18	-	-	156	200	100
80-65-125/ 00154	90L	-	X	80	65	100	117	65	-	14	200	190	-	160	180	-	-	-	610	654	125	95	-	-	280	212	-	-	150	18	-	-	156	200	100
80-65-125/ 00224	100L	-	X	80	65	100	117	65	-	14	250	213	-	160	180	-	-	-	660	704	125	95	-	-	280	212	-	-	150	18	-	-	170	214	100
80-65-160/ 00114	90S	X	-	80	65	100	132	65	-	14	200	190	-	160	200	-	-	-	610	654	125	95	-	-	280	212	-	-	160	18	-	-	156	200	100
80-65-160/ 00154	90L	X	X	80	65	100	132	65	-	14	200	190	-	160	200	-	-	-	610	654	125	95	-	-	280	212	-	-	160	18	-	-	156	200	100
80-65-160/ 00224	100L	X	X	80	65	100	132	65	-	14	250	213	-	160	200	-	-	-	660	704	125	95	-	-	280	212	-	-	160	18	-	-	170	214	100
80-65-160/ 00304	100L	-	X	80	65	100	132	65	-	14	250	213	-	160	200	-	-	-	660	704	125	95	-	-	280	212	-	-	160	18	-	-	170	214	100
80-65-160/ 00404	112M	-	X	80	65	100	132	65	-	14	250	235	-	160	200	-	-	-	642	686	125	95	-	-	280	212	-	-	160	18	-	-	170	214	100
80-65-200/ 00224	100L	X	-	80	65	100	155	65	-	14	250	213	-	180	225	-	-	-	660	704	125	95	-	-	320	250	-	-	178	18	-	-	170	214	140
80-65-200/ 00304	100L	X	X	80	65	100	155	65	-	14	250	213	-	180	225	-	-	-	660	704	125	95	-	-	320	250	-	-	178	18	-	-	170	214	140
80-65-200/ 00404	112M	X	X	80	65	100	155	65	-	14	250	235	-	180	225	-	-	-	642	686	125	95	-	-	320	250	-	-	178	18	-	-	170	214	140
80-65-200/ 00554	132S	-	X	80	65	100	155	65	55	14	300	274	12	180	225	132	282	326	750	794	125	95	220	140	320	250	270	216	178	18	15	20	193	237	140
80-65-200/ 00754	132M	-	X	80	65	100	155	65	59	14	300	298	12	180	225	132	282	326	750	794	125	95	240	178	320	250	270	216	178	18	15	20	193	237	140
80-65-250/ 00304	100L	X	-	80	65	100	179	80	-	19	250	213	-	200	250	-	-	-	680	727,5	160	120	-	-	360	280	-	-	199	20	-	-	190	238	140

Wielkość	Silnik (IEC)	n		DN ₁ ₇₁₎	DN ₂ ₇₁₎	a ₇₁₎	a1	b ₁ ₇₁₎	b ₄	d ₁ ₇₁₎	d ₂	d ₃	d ₄	h ₁ ₇₁₎	h ₂ ₇₁₎	h ₄	i ₇₂₎	i ₇₃₎	l ₁ ₇₂₎	l ₁ ₇₃₎	m ₁	m ₂ ₇₁₎	m ₃	m ₄	n ₁ ₇₁₎	n ₂ ₇₁₎	n ₃	n ₄	p	s ₁ ₇₁₎	s ₂	u ₇₄₎	w ₇₂₎	w ₇₃₎	x ₇₁₎
		1450	1750																																
		[min ⁻¹]																																	
80-65-250/ 00404	112M	X	-	80	65	100	179	80	-	19	250	235	-	200	250	-	-	-	662	709,5	160	120	-	-	360	280	-	-	199	20	-	-	190	238	140
80-65-250/ 00554	132S	X	X	80	65	100	179	80	55	19	300	274	12	200	250	132	302	350	770	817,5	160	120	220	140	360	280	270	216	199	20	15	20	213	261	140
80-65-250/ 00754	132M	-	X	80	65	100	179	80	59	19	300	298	12	200	250	132	302	350	770	817,5	160	120	240	178	360	280	270	216	199	20	15	20	213	261	140
80-65-250/ 01104	160M	-	X	80	65	100	179	80	70	19	350	325	15	200	250	160	354	408	892	946	160	120	310	210	360	280	323	254	199	20	21	20	246	300	140
80-65-315/ 00554	132S	X	-	80	65	125	209	80	55	19	300	274	12	225	280	132	302	350	795	842,5	160	120	220	140	400	315	270	216	229	20	15	20	213	261	140
80-65-315/ 00754	132M	X	-	80	65	125	209	80	59	19	300	298	12	225	280	132	302	350	795	842,5	160	120	240	178	400	315	270	216	229	20	15	20	213	261	140
80-65-315/ 01104	160M	X	X	80	65	125	209	80	70	19	350	325	15	225	280	160	354	408	917	971	160	120	310	210	400	315	323	254	229	20	21	20	246	300	140
80-65-315/ 01504	160L	X	X	80	65	125	209	80	70	19	350	325	15	225	280	160	354	408	953	1007	160	120	314	254	400	315	323	254	229	20	21	20	246	300	140
80-65-315/ 01854	180M	-	X	80	65	125	209	80	80	19	350	370	15	225	280	180	367	421	988	1042	160	120	343	241	400	315	368	279	229	20	23	-	246	300	140
80-65-315/ 02204	180L	-	X	80	65	125	209	80	80	19	350	370	15	225	280	180	367	421	988	1042	160	120	358	279	400	315	368	279	229	20	23	-	246	300	140
100-80-160/ 00154	90L	X	-	100	80	125	138	65	-	14	200	190	-	180	225	-	-	-	635	679	125	95	-	-	320	250	-	-	174	18	-	-	156	200	140
100-80-160/ 00224	100L	X	-	100	80	125	138	65	-	14	250	213	-	180	225	-	-	-	685	729	125	95	-	-	320	250	-	-	174	18	-	-	170	214	140
100-80-160/ 00304	100L	X	X	100	80	125	138	65	-	14	250	213	-	180	225	-	-	-	685	729	125	95	-	-	320	250	-	-	174	18	-	-	170	214	140
100-80-160/ 00404	112M	-	X	100	80	125	138	65	-	14	250	235	-	180	225	-	-	-	667	711	125	95	-	-	320	250	-	-	174	18	-	-	170	214	140
100-80-160/ 00554	132S	-	X	100	80	125	138	65	55	14	300	274	12	180	225	132	282	326	775	819	125	95	220	140	320	250	270	216	174	18	15	20	193	237	140
100-80-200/ 00224	100L	X	-	100	80	125	159	65	-	14	250	213	-	180	250	-	-	-	705	752,5	125	95	-	-	345	280	-	-	188	18	-	-	190	238	140
100-80-200/ 00304	100L	X	-	100	80	125	159	65	-	14	250	213	-	180	250	-	-	-	705	752,5	125	95	-	-	345	280	-	-	188	18	-	-	190	238	140
100-80-200/ 00404	112M	X	-	100	80	125	159	65	-	14	250	235	-	180	250	-	-	-	687	734,5	125	95	-	-	345	280	-	-	188	18	-	-	190	238	140
100-80-200/ 00554	132S	X	X	100	80	125	159	65	55	14	300	274	12	180	250	132	302	350	795	842,5	125	95	220	140	345	280	270	216	188	18	15	20	213	261	140
100-80-200/ 00754	132M	-	X	100	80	125	159	65	59	14	300	298	12	180	250	132	302	350	795	842,5	125	95	240	178	345	280	270	216	188	18	15	20	213	261	140
100-80-200/ 01104	160M	-	X	100	80	125	159	65	70	14	350	325	15	180	250	160	354	408	917	971	125	95	310	210	345	280	323	254	188	18	21	20	246	300	140
100-80-250/ 00404	112M	X	-	100	80	125	183	80	-	19	250	235	-	200	280	-	-	-	687	734,5	160	120	-	-	400	315	-	-	209	18	-	-	190	238	140
100-80-250/ 00554	132S	X	-	100	80	125	183	80	55	19	300	274	12	200	280	132	302	350	795	842,5	160	120	220	140	400	315	270	216	209	18	15	20	213	261	140
100-80-250/ 00754	132M	X	X	100	80	125	183	80	59	19	300	298	12	200	280	132	302	350	795	842,5	160	120	240	178	400	315	270	216	209	18	15	20	213	261	140
100-80-250/ 01104	160M	X	X	100	80	125	183	80	70	19	350	325	15	200	280	160	354	408	917	971	160	120	310	210	400	315	323	254	209	18	21	20	246	300	140
100-80-250/ 01504	160L	-	X	100	80	125	183	80	70	19	350	325	15	200	280	160	354	408	953	1007	160	120	314	254	400	315	323	254	209	18	21	20	246	300	140
100-80-250/ 01854	180M	-	X	100	80	125	183	80	80	19	350	370	15	200	280	180	367	421	988	1042	160	120	343	241	400	315	368	279	209	18	23	-	246	300	140
100-80-315/ 00754	132M	X	-	100	80	125	218	80	59	19	300	298	12	250	315	132	302	350	795	842,5	160	120	240	178	400	315	270	216	242	20	15	20	213	261	140
100-80-315/ 01104	160M	X	-	100	80	125	218	80	70	19	350	325	15	250	315	160	354	408	917	971	160	120	310	210	400	315	323	254	242	20	21	20	246	300	140
100-80-315/ 01504	160L	X	X	100	80	125	218	80	70	19	350	325	15	250	315	160	354	408	953	1007	160	120	314	254	400	315	323	254	242	20	21	20	246	300	140
100-80-315/ 01854	180M	X	X	100	80	125	218	80	80	19	350	370	15	250	315	180	367	421	988	1042	160	120	343	241	400	315	368	279	242	20	23	-	246	300	140
100-80-315/ 02204	180L	X	X	100	80	125	218	80	80	19	350	370	15	250	315	180	367	421	988	1042	160	120	358	279	400	315	368	279	242	20	23	-	246	300	140
125-100-160/ 00304	100L	X	-	125	100	125	178	80	-	19	250	213	-	200	280	-	-	-	705	752,5	160	120	-	-	360	280	-	-	225	18	-	-	190	238	140
125-100-160/ 00404	112M	X	-	125	100	125	178	80	-	19	250	235	-	200	280	-	-	-	687	734,5	160	120	-	-	360	280	-	-	225	18	-	-	190	238	140
125-100-160/ 00554	132S	X	X	125	100	125	178	80	55	19	300	274	12	200	280	132	302	350	795	842,5	160	120	220	140	360	280	270	216	225	18	15	20	213	261	140
125-100-160/ 00754	132M	-	X	125	100	125	178	80	59	19	300	298	12	200	280	132	302	350	795	842,5	160	120	240	178	360	280	270	216	225	18	15	20	213	261	140
125-100-200/ 00404	112M	X	-	125	100	125	173	80	-	19	250	235	-	200	280	-	-	-	687	734,5	160	120	-	-	360	280	-	-	212	18	-	-	190	238	140
125-100-200/ 00554	132S	X	-	125	100	125	173	80	55	19	300	274	12	200	280	132	302	350	795	842,5	160	120	220	140	360	280	270	216	212	18	15	20	213	261	140
125-100-200/ 00754	132M	X	X	125	100	125	173	80	59	19	300	298	12	200	280	132	302	350	795	842,5	160	120	240	178	360	280	270	216	212	18	15	20	213	261	140
125-100-200/ 01104	160M	X	X	125	100	125	173	80	70	19	350	325	15	200	280	160	354	408	917	971	160	120	310	210	360	280	323	254	212	18	21	20	246	300	140
125-100-200/ 01504	160L	-																																	

Wielkość	Silnik (IEC)	n		DN ₁ ₇₁₎	DN ₂ ₇₁₎	a ₇₁₎	a1	b ₁ ₇₁₎	b ₄	d ₁ ₇₁₎	d ₂	d ₃	d ₄	h ₁ ₇₁₎	h ₂ ₇₁₎	h ₄	i ₇₂₎	i ₇₃₎	l ₁ ₇₂₎	l ₁ ₇₃₎	m ₁	m ₂ ₇₁₎	m ₃	m ₄	n ₁ ₇₁₎	n ₂ ₇₁₎	n ₃	n ₄	p	s ₁ ₇₁₎	s ₂	u ₇₄₎	w ₇₂₎	w ₇₃₎	x ₇₁₎
		1450	1750																																
		[min ⁻¹]																																	
125-100-250/ 00754	132M	✗	-	125	100	140	188	80	59	19	300	298	12	225	280	132	302	350	810	857,5	160	120	240	178	400	315	270	216	219	18	15	20	213	261	140
125-100-250/ 01104	160M	✗	✗	125	100	140	188	80	70	19	350	325	15	225	280	160	354	408	932	986	160	120	310	210	400	315	323	254	219	18	21	20	246	300	140
125-100-250/ 01504	160L	✗	✗	125	100	140	188	80	70	19	350	325	15	225	280	160	354	408	968	1022	160	120	314	254	400	315	323	254	219	18	21	20	246	300	140
125-100-250/ 01854	180M	-	✗	125	100	140	188	80	80	19	350	370	15	225	280	180	367	421	1003	1057	160	120	343	241	400	315	368	279	219	18	23	-	246	300	140
125-100-250/ 02204	180L	-	✗	125	100	140	188	80	80	19	350	370	15	225	280	180	367	421	1003	1057	160	120	358	279	400	315	368	279	219	18	23	-	246	300	140
125-100-315/ 01504	160L	✗	-	125	100	140	225	80	70	19	350	325	15	250	315	160	354	408	968	1022	160	120	314	254	400	315	323	254	255	18	21	20	246	300	140
125-100-315/ 01854	180M	✗	-	125	100	140	225	80	80	19	350	370	15	250	315	180	367	421	1003	1057	160	120	343	241	400	315	368	279	255	18	23	-	246	300	140
125-100-315/ 02204	180L	✗	-	125	100	140	225	80	80	19	350	370	15	250	315	180	367	421	1003	1057	160	120	358	279	400	315	368	279	255	18	23	-	246	300	140
150-125-200/ 00754	132M	✗	-	150	125	140	189	80	59	19	300	298	12	250	315	132	302	350	810	857,5	160	120	240	178	400	315	270	216	242	20	15	20	213	261	140
150-125-200/ 01104	160M	✗	✗	150	125	140	189	80	70	19	350	325	15	250	315	160	354	408	932	986	160	120	310	210	400	315	323	254	242	20	21	20	246	300	140
150-125-200/ 01504	160L	✗	✗	150	125	140	189	80	70	19	350	325	15	250	315	160	354	408	968	1022	160	120	314	254	400	315	323	254	242	20	21	20	246	300	140
150-125-200/ 01854	180M	-	✗	150	125	140	189	80	80	19	350	370	15	250	315	180	367	421	1003	1057	160	120	343	241	400	315	368	279	242	20	23	-	246	300	140
150-125-200/ 02204	180L	-	✗	150	125	140	189	80	80	19	350	370	15	250	315	180	367	421	1003	1057	160	120	358	279	400	315	368	279	242	20	23	-	246	300	140
150-125-250/ 01104	160M	✗	-	150	125	140	226	80	70	19	350	325	15	250	355	160	354	408	932	986	160	120	310	210	400	315	323	254	275	20	21	20	246	300	140
150-125-250/ 01504	160L	✗	✗	150	125	140	226	80	70	19	350	325	15	250	355	160	354	408	968	1022	160	120	314	254	400	315	323	254	275	20	21	20	246	300	140
150-125-250/ 01854	180M	✗	✗	150	125	140	226	80	80	19	350	370	15	250	355	180	367	421	1003	1057	160	120	343	241	400	315	368	279	275	20	23	-	246	300	140
150-125-250/ 02204	180L	-	✗	150	125	140	226	80	80	19	350	370	15	250	355	180	367	421	1003	1057	160	120	358	279	400	315	368	279	275	20	23	-	246	300	140
200-150-200/ 00754	132M	✗	-	200	150	160	240	100	59	24	300	298	12	280	400	132	302	350	830	877,5	200	150	240	178	550	450	270	216	316	20	15	20	213	261	140
200-150-200/ 01104	160M	✗	-	200	150	160	240	100	70	24	350	325	15	280	400	160	354	408	952	1006	200	150	310	210	550	450	323	254	316	20	21	20	246	300	140
200-150-200/ 01504	160L	✗	✗	200	150	160	240	100	70	24	350	325	15	280	400	160	354	408	988	1042	200	150	314	254	550	450	323	254	316	20	21	20	246	300	140
200-150-200/ 01854	180M	-	✗	200	150	160	240	100	80	24	350	370	15	280	400	180	367	421	1023	1077	200	150	343	241	550	450	368	279	316	20	23	-	246	300	140
200-150-200/ 02204	180L	-	✗	200	150	160	240	100	80	24	350	370	15	280	400	180	367	421	1023	1077	200	150	358	279	550	450	368	279	316	20	23	-	246	300	140
200-150-250/ 01504	160L	✗	-	200	150	160	230	100	70	24	350	325	15	280	400	160	354	408	988	1042	200	150	314	254	500	400	323	254	300	20	21	20	246	300	140
200-150-250/ 01854	180M	✗	-	200	150	160	230	100	80	24	350	370	15	280	400	180	367	421	1023	1077	200	150	343	241	500	400	368	279	300	20	23	-	246	300	140
200-150-250/ 02204	180L	✗	✗	200	150	160	230	100	80	24	350	370	15	280	400	180	367	421	1023	1077	200	150	358	279	500	400	368	279	300	20	23	-	246	300	140

Agregat pompowy ze stopą korpusu spiralnego i łapą silnika (wersja bez regulacji obrotów), od 30 do 110 kW, $n = 1450 \text{ min}^{-1} / 1750 \text{ min}^{-1}$



Agregat pompowy z łapą korpusu spiralnego oraz łapą silnika (wielkość silnika 200–315 4-biegunowy)

$n = 1450 \text{ min}^{-1} / n = 1750 \text{ min}^{-1}$, wersja materiałowa GG / GB / GC / BB / CC / SG / SB / SC

Wymiary Etabloc od 30 do 110 kW ⁷⁵⁾

Przy wartościach a_1 , b_1 , b_4 , d_3 , l_1 , m_1 , m_3 , n_3 i p ze względów produkcyjnych możliwe są niewielkie odchyłki.

Wielkość	Silnik (IEC)	n		DN ₁ (76)	DN ₂ (76)	a (76)	a ₁	b ₁ (76)	b ₄	d ₁ (76)	d ₂	d ₃	d ₄	h ₁ (76)	h ₂ (76)	h ₄	i (77)	i (78)	l ₁ (77)	l ₁ (78)	m ₁ (76)	m ₂ (76)	m ₃	m ₄	n ₁ (76)	n ₂ (76)	n ₃	n ₄	p	s ₁ (76)	s ₂	w (77)	w (78)	x (76)
		1450	1750																															
		[min ⁻¹]																																
100-80-315/ 03004	200L	-	✗	100	80	125	218	80	85	19	400	422	19	250	315	200	379	437	1040	1098	160	120	388	305	400	315	404	318	242	20	30	246	304	140
100-80-315/ 03704	225S	-	✗	100	80	125	218	80	100	19	450	460	19	250	315	225	426	483	1097	1154	160	120	412	286	400	315	458	356	242	20	35	277	334	140
100-80-400/ 03004	200L	✗	✗	100	80	125	257	80	85	19	400	422	19	280	355	200	379	437	1040	1098	160	120	388	305	435	355	404	318	280	20	30	246	304	140
100-80-400/ 03704	225S	✗	✗	100	80	125	257	80	100	19	450	460	19	280	355	225	426	483	1097	1154	160	120	412	286	435	355	458	356	280	20	35	277	334	140
100-80-400/ 04504	225M	-	✗	100	80	125	257	80	100	19	450	468	19	280	355	225	426	483	1145	1202	160	120	412	311	435	355	458	356	280	20	35	277	334	140
100-80-400/ 05504	250M	-	✗	100	80	125	257	80	100	19	550	520	24	280	355	250	457	502	1231	1276	160	120	467	349	435	355	531	406	280	20	40	289	334	140
125-100-315/ 03004	200L	✗	✗	125	100	140	225	80	85	19	400	422	19	250	315	200	379	437	1055	1113	160	120	388	305	400	315	404	318	255	18	30	246	304	140
125-100-315/ 03704	225S	-	✗	125	100	140	225	80	100	19	450	460	19	250	315	225	426	483	1112	1169	160	120	412	286	400	315	458	356	255	18	35	277	334	140
125-100-315/ 04504	225M	-	✗	125	100	140	225	80	100	19	450	468	19	250	315	225	426	483	1160	1217	160	120	412	311	400	315	458	356	255	18	35	277	334	140
125-100-400/ 03004	200L	✗	-	125	100	140	255	100	85	24	400	422	19	280	355	200	379	437	1055	1113	200	150	388	305	500	400	404	318	283	20	30	246	304	140
125-100-400/ 03704	225S	✗	✗	125	100	140	255	100	100	24	450	460	19	280	355	225	426	483	1112	1169	200	150	412	286	500	400	458	356	283	20	35	277	334	140
125-100-400/ 04504	225M	✗	✗	125	100	140	255	100	100	24	450	468	19	280	355	225	426	483	1160	1217	200	150	412	311	500	400	458	356	283	20	35	277	334	140
125-100-400/ 05504	250M	-	✗	125	100	140	255	100	100	24	550	520	24	280	355	250	457	502	1246	1291	200	150	467	349	500	400	531	406	283	20	40	289	334	140
125-100-400/ 07504	280S	-	✗	125	100	140	255	100	100	24	550	580	24	280	355	280	479	524	1354	1399	200	150	517	368	500	400	585	457	283	20	40	289	334	140
150-125-250/ 03004	200L	-	✗	150	125	140	226	80	85	19	400	422	19	250	355	200	379	437	1055	1113	160	120	388	305	400	315	404	318	275	20	30	246	304	140
150-125-315/ 03004	200L	✗	✗	150	125	140	243	100	85	24	400	422	19	280	355	200	379	437	1055	1113	200	150	388	305	500	400	404	318	280	20	30	246	304	140
150-125-315/ 03704	225S	✗	✗	150	125	140	243	100	100	24	450	460	19	280	355	225	426	483	1112	1169	200	150	412	286	500	400	458	356	280	20	35	277	334	140
150-125-315/ 04504	225M	-	✗	150	125	140	243	100	100	24	450	468	19	280	355	225	426	483	1160	1217	200	150	412	311	500	400	458	356	280	20	35	277	334	140
150-125-315/ 05504	250M	-	✗	150	125	140	243	100	100	24	550	520	24	280	355	250	457	502	1246	1291	200	150	467	349	500	400	531	406	280	20	40	289	334	140
150-125-400/ 03004	200L	✗	-	150	125	140	277	100	85	24	400	422	19	315	400	200	379	437	1055	1113	200	150	388	305	500	400	404	318	309	20	30	246	304	140
150-125-400/ 03704	225S	✗	-	150	125	140	277	100	100	24	450	460	19	315	400	225	426	483	1112	1169	200	150	412	286	500	400	458	356	309	20	35	277	334	140
150-125-400/ 04504	225M	✗	-	150	125	140	277	100	100	24	450	468	19	315	400	225	426	483	1160	1217	200	150	412	311	500	400	458	356	309	20	35	277	334	140
150-125-400/ 05504	250M	✗	-	150	125	140	277	100	100	24	550	520	24	315	400	250	457	502	1246	1291	200	150	467	349	500	400	531	406	309	20	40	289	334	140
150-125-400/ 07504	280S	✗	✗	150	125	140	277	100	100	24	550	580	24	315	400	280	479	524	1354	1399	200	150	517	368	500	400	585	457	309	20	40	289	334	140
150-125-400/ 09004	280M	-	✗	150	125	140	277	100	100	24	550	580	24	315	400	280	479	524	1409	1454	200	150	530	419	500	400	585	457	309	20	40	289	334	140
150-125-400/ 11004	315S	-	✗	150	125	140	277	100	132	24	650	664	28	315	400	315	595	595	1569	1569	200	150	621	406	500	400	662	508	309	20	50	379	379	140
200-150-200/ 03004	200L	-	✗	200	150	160	240	100	85	24	400	422	19	280	400	200	379	437	1075	1133	200	150	388	305	550	450	404	318	316	20	30	246	304	140
200-150-250/ 03004	200L	✗	✗	200	150	160	230	100	85	24	400	422	19	280	400	200	379	437	1075	1133	200	150	388	305	500	400	404	318	300	20	30	246	304	140
200-150-250/ 03704	225S	-	✗	200	150	160	230	100	100	24	450	460	19	280	400	225	426	483	1132	1189	200	150	412	286	500	400	458	356	300	20	35	277	334	140
200-150-250/ 04504	225M	-	✗	200	150	160	230	100	100	24	450	468	19	280	400	225	426	483	1180	1237	200	150	412	311	500	400	458	356	300	20	35	277	334	140
200-150-315/ 03004	200L	✗	-	200	150	160	255	100	85	24	400	422	19	280	400	200	379	437	1075	1133	200	150	388	305	550	450	404	318	304	20	30	246	304	140
200-150-315/ 03704	225S	✗	✗	200	150	160	255	100	100	24	450	460	19	280	400	225	426	483	1132	1189	200	150	412	286	550	450	458	356	304	20	35	277	334	140

75) Tolerancja wymiarów przyłączy zgodnie z EN 735

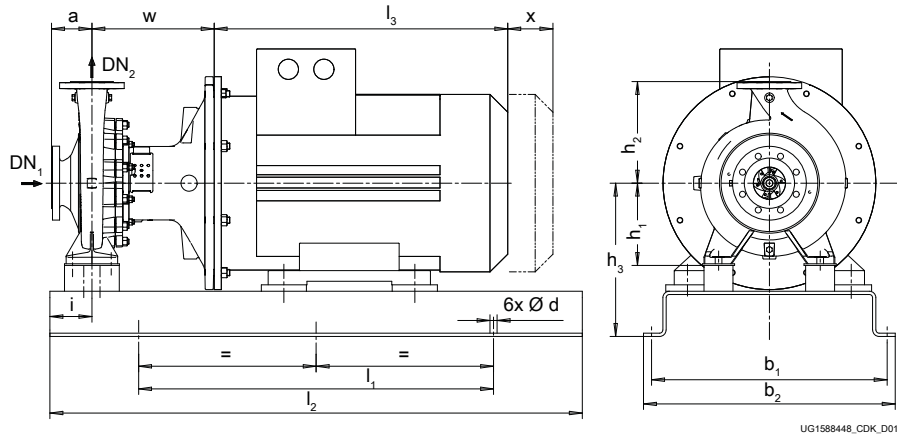
76) Wymiary zgodnie z EN 733

77) Wymiar z uszczelnieniem mechanicznym pojedynczym (A; IA, EA, FA)

78) Wymiar z uszczelnieniem mechanicznym podwójnym (DB, TI)

Wielkość	Silnik (IEC)	n		DN ₁ <small>76</small>	DN ₂ <small>76</small>	a <small>76</small>	a ₁	b ₁ <small>76</small>	b ₄	d ₁ <small>76</small>	d ₂	d ₃	d ₄	h ₁ <small>76</small>	h ₂ <small>76</small>	h ₄	i <small>77</small>	i <small>78</small>	l ₁ <small>77</small>	l ₁ <small>78</small>	m ₁ <small>76</small>	m ₂ <small>76</small>	m ₃	m ₄	n ₁ <small>76</small>	n ₂ <small>76</small>	n ₃	n ₄	p	s ₁ <small>76</small>	s ₂	w <small>77</small>	w <small>78</small>	x <small>76</small>	
		1450	1750																																
		[min ⁻¹]																																	[mm]
200-150-315/ 04504	225M	✗	✗	200	150	160	255	100	100	24	450	468	19	280	400	225	426	483	1180	1237	200	150	412	311	550	450	458	356	304	20	35	277	334	140	
200-150-315/ 05504	250M	✗	✗	200	150	160	255	100	100	24	550	520	24	280	400	250	457	502	1266	1311	200	150	467	349	550	450	531	406	304	20	40	289	334	140	
200-150-315/ 07504	280S	-	✗	200	150	160	255	100	100	24	550	580	24	280	400	280	479	524	1374	1419	200	150	517	368	550	450	585	457	304	20	40	289	334	140	
200-150-400/ 04504	225M	✗	-	200	150	160	289	100	100	24	450	468	19	315	450	225	426	483	1180	1237	200	150	412	311	550	450	458	356	331	20	35	277	334	140	
200-150-400/ 05504	250M	✗	-	200	150	160	289	100	100	24	550	520	24	315	450	250	457	502	1266	1311	200	150	467	349	550	450	531	406	331	20	40	289	334	140	
200-150-400/ 07504	280S	✗	✗	200	150	160	289	100	100	24	550	580	24	315	450	280	479	524	1374	1419	200	150	517	368	550	450	585	457	331	20	40	289	334	140	
200-150-400/ 09004	280M	✗	✗	200	150	160	289	100	100	24	550	580	24	315	450	280	479	524	1429	1474	200	150	530	419	550	450	585	457	331	20	40	289	334	140	
200-150-400/ 11004	315S	-	✗	200	150	160	289	100	132	24	650	664	28	315	450	315	595	595	1589	1589	200	150	621	406	550	450	662	508	331	20	50	379	379	140	

Agregat pompowy z płytą fundamentową (wersja bez regulacji obrotów), od 55 do 110 kW, $n = 1450 \text{ min}^{-1} / 1750 \text{ min}^{-1}$



Agregat pompowy z płytą fundamentową (wielkość silnika 250–315)

n = 1450 min⁻¹ / n = 1750 min⁻¹, wersja materiałowa GG / GB / GC / BB / CC / SB / SC / SG

Wymiary Etablo od 55 do 110 kW⁷⁹⁾

Wielkość	Silnik	n		Płyta fundamentowa wg ZN 1393	DN ₁ <small>80)</small>	DN ₂ <small>80)</small>	a <small>80)</small>	b ₁	b ₂	d	h ₁ <small>80)</small>	h ₂ <small>80)</small>	h ₃	i	l ₁	l ₂	l ₃ ≈	w <small>81)</small>	w <small>82)</small>	x <small>80)</small>
		1450	1750																	
		[min ⁻¹]																		
[mm]																				
100-80-400/05504	250M	-	✗	10B	100	80	125	600	650	22	280	355	420	112	1060	1600	862	289	334	140
125-100/400/05504	250M	-	✗	10B	125	100	140	600	650	22	280	355	420	112	1060	1600	862	289	334	140
125-100-400/07504	280S	-	✗	11B	125	100	140	670	720	22	280	355	420	112	1060	1600	970	289	334	140
150-125-315-05504	250M	-	✗	10B	150	125	140	600	650	22	280	355	420	112	1060	1600	862	289	334	140
150-125-400/05504	250M	✗	-	10B	150	125	140	600	650	22	315	400	455	112	1060	1600	862	289	334	140
150-125-400/07504	280S	✗	✗	11B	150	125	140	670	720	22	315	400	455	112	1060	1600	970	289	334	140
150-125-400/09004	280M	-	✗	11B	150	125	140	670	720	22	315	400	455	112	1060	1600	1025	289	334	140
150-125-400/11004	315S	-	✗	12B	150	125	140	730	780	22	315	400	475	112	1100	1650	1050	379	379	140
200-150-315/05504	250M	✗	✗	11B	200	150	160	670	720	22	280	400	420	112	1060	1600	862	289	334	140
200-150-315/07504	280S	-	✗	11B	200	150	160	670	720	22	280	400	420	112	1060	1600	970	289	334	140
200-150-400/05504	250M	✗	-	11B	200	150	160	670	720	22	315	450	455	112	1060	1600	862	289	334	140
200-150-400/07504	280S	✗	✗	11B	200	150	160	670	720	22	315	450	455	112	1060	1600	970	289	334	140
200-150-400/09004	280M	✗	✗	11B	200	150	160	670	720	22	315	450	455	112	1060	1600	1025	289	334	140
200-150-400/11004	315S	-	✗	12B	200	150	160	730	780	22	315	450	475	112	1100	1650	1050	379	379	140

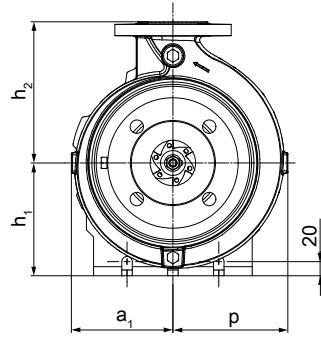
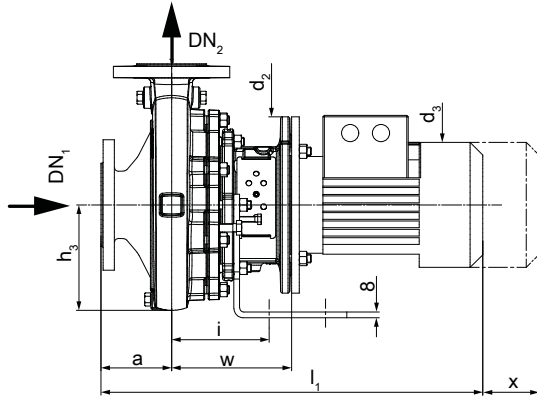
79) Tolerancja wymiarów przyłączy zgodnie z EN 735

80) Wymiary zgodnie z EN 733

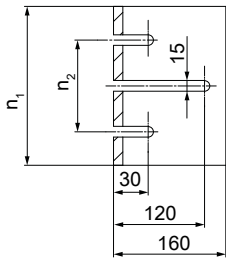
81) Wymiar Etablo z uszczelnieniem mechanicznym pojedynczym (A; IA, EA, FA)

82) Wymiar Etablo z uszczelnieniem mechanicznym podwójnym (DB, TI)

Agregat pompowy ze stopą wsporczą i łapą silnika (wersja bez regulacji obrotów), $\leq 22 \text{ kW}$, $n = 960 \text{ min}^{-1} / 1160 \text{ min}^{-1}$

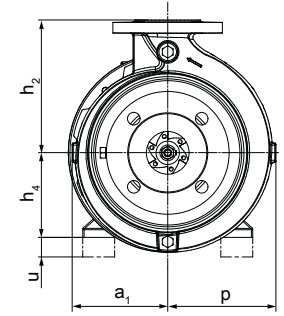
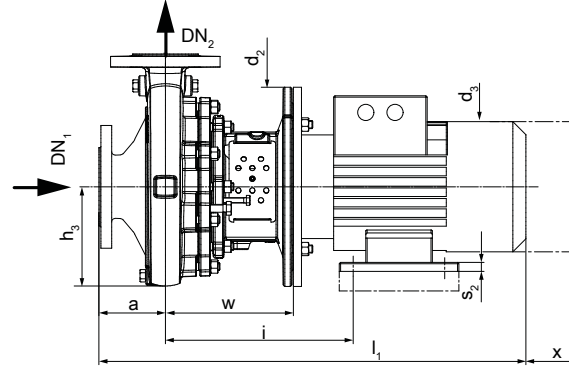


UG1441456_CD2_D01

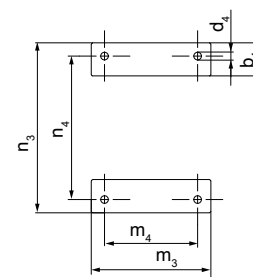


Wymiary [mm]

Agregat pompowy ze stopą wsporczą (wielkość silnika do 112)



UG1441568_CD2_D01



Agregat pompowy z silnikiem na łapach (wielkość silnika 132–180)

n = 960 min⁻¹ / n = 1160 min⁻¹, wersja materiałowa GG / GB / GC

Wymiary Etablo ≤ 22 kW⁸³⁾

Przy wartościach a₁, b₄, d₃, l₁, m₃, n₃ i p ze względów produkcyjnych możliwe są niewielkie odchyłki.

Wielkość	Silnik (IEC)	n		DN ₁ (84)	DN ₂ (84)	a (84)	a ₁	b ₄	d ₂	d ₃	d ₄	h ₁	h ₂ (84)	h ₃	h ₄	i (85)	i (86)	l ₁ (85)	l ₁ (86)	m ₃	m ₄	n ₁	n ₂	n ₃	n ₄	p	s ₂	u (87)	w (85)	w (86)	x (84)
		960	1160																												
		[min ⁻¹]																													
40-25-160/ 00036	80M	X	X	40	25	80	118	-	200	162	-	160	160	107	-	118	-	491	-	-	-	225	130	-	-	118	-	-	156	-	100
40-25-160/ 00076	90S	X	X	40	25	80	118	-	200	190	-	160	160	107	-	118	118	518	562	-	-	225	130	-	-	118	-	-	156	200	100
40-25-200/ 00036	80M	X	X	40	25	80	142	-	200	162	-	160	180	137	-	118	-	491	-	-	-	225	130	-	-	142	-	-	156	-	100
40-25-200/ 00076	90S	X	X	40	25	80	142	-	200	190	-	160	180	137	-	118	118	518	562	-	-	225	130	-	-	142	-	-	156	200	100
50-32-125/ 00036	80M	X	X	50	32	80	115	-	200	162	-	160	140	100	-	118	-	491	-	-	-	225	130	-	-	115	-	-	156	-	100
50-32-125/ 00076	90S	X	X	50	32	80	115	-	200	190	-	160	140	100	-	118	118	518	562	-	-	225	130	-	-	115	-	-	156	200	100
50-32-125.1/ 00036	80M	X	X	50	32	80	116	-	200	162	-	160	140	100	-	118	-	491	-	-	-	225	130	-	-	116	-	-	156	-	100
50-32-125.1/ 00076	90S	X	X	50	32	80	116	-	200	190	-	160	140	100	-	118	118	518	562	-	-	225	130	-	-	116	-	-	156	200	100
50-32-160/ 00036	80M	X	X	50	32	80	118	-	200	162	-	160	160	115	-	118	-	491	-	-	-	225	130	-	-	128	-	-	156	-	100
50-32-160/ 00076	90S	X	X	50	32	80	118	-	200	190	-	160	160	115	-	118	118	518	562	-	-	225	130	-	-	128	-	-	156	200	100
50-32-160.1/ 00036	80M	X	X	50	32	80	116	-	200	162	-	160	160	111	-	118	-	491	-	-	-	225	130	-	-	121	-	-	156	-	100
50-32-160.1/ 00076	90S	X	X	50	32	80	116	-	200	190	-	160	160	111	-	118	118	518	562	-	-	225	130	-	-	121	-	-	156	200	100
50-32-200/ 00036	80M	X	X	50	32	80	142	-	200	162	-	160	180	137	-	118	-	491	-	-	-	225	130	-	-	143	-	-	156	-	100
50-32-200/ 00056	80M	X	X	50	32	80	142	-	200	162	-	160	180	137	-	118	-	491	-	-	-	225	130	-	-	143	-	-	156	-	100
50-32-200/ 00076	90S	X	X	50	32	80	142	-	200	190	-	160	180	137	-	118	118	518	562	-	-	225	130	-	-	143	-	-	156	200	100
50-32-200.1/ 00036	80M	X	X	50	32	80	142	-	200	162	-	160	180	136	-	118	-	491	-	-	-	225	130	-	-	142	-	-	156	-	100
50-32-200.1/ 00076	90S	X	X	50	32	80	142	-	200	190	-	160	180	136	-	118	118	518	562	-	-	225	130	-	-	142	-	-	156	200	100
50-32-250/ 00036	80M	X	X	50	32	100	169	-	200	162	-	160	225	166	-	118	-	511	-	-	-	225	130	-	-	178	-	-	156	-	100
50-32-250/ 00056	80M	X	X	50	32	100	169	-	200	162	-	160	225	166	-	118	-	511	-	-	-	225	130	-	-	178	-	-	156	-	100
50-32-250/ 00076	90S	X	X	50	32	100	169	-	200	190	-	160	225	166	-	118	118	538	562	-	-	225	130	-	-	178	-	-	156	200	100
50-32-250/ 00076	90L	-	X	50	32	100	169	-	200	190	-	160	225	166	-	118	118	564	562	-	-	225	130	-	-	178	-	-	156	200	100
50-32-250.1/ 00036	80M	X	X	50	32	100	168	-	200	162	-	160	225	166	-	118	-	511	-	-	-	225	130	-	-	168	-	-	156	-	100
50-32-250.1/ 00056	80M	X	X	50	32	100	168	-	200	162	-	160	225	166	-	118	-	511	-	-	-	225	130	-	-	168	-	-	156	-	100
50-32-250.1/ 00076	90S	X	X	50	32	100	168	-	200	190	-	160	225	166	-	118	118	538	562	-	-	225	130	-	-	168	-	-	156	200	100
65-40-125/ 00036	80M	X	X	65	40	80	117	-	200	162	-	160	140	107	-	118	-	491	-	-	-	225	130	-	-	117	-	-	156	-	100
65-40-125/ 00076	90S	X	X	65	40	80	117	-	200	190	-	160	140	107	-	118	118	518	562	-	-	225	130	-	-	117	-	-	156	200	100
65-40-160/ 00036	80M	X	X	65	40	80	119	-	200	162	-	160	160	119	-	118	-	491	-	-	-	225	130	-	-	134	-	-	156	-	100
65-40-160/ 00056	80M	X	X	65	40	80	119	-	200	162	-	160	160	119	-	118	-	491	-	-	-	225	130	-	-	134	-	-	156	-	100
65-40-160/ 00076	90S	X	X	65	40	80	119	-	200	190	-	160	160	119	-	118	118	518	562	-	-	225	130	-	-	134	-	-	156	200	100
65-40-200/ 00036	80M	X	X	65	40	100	142	-	200	162	-	160	180	141	-	118	-	511	-	-	-	225	130	-	-	155	-	-	156	-	100
65-40-200/ 00056	80M	X	X	65	40	100	142	-	200	162	-	160	180	141	-	118	-	511	-	-	-	225	130	-	-	155	-	-	156	-	100

83) Tolerancja wymiarów przyłączy zgodnie z EN 735

84) Wymiary zgodnie z EN 733

85) Wymiar z uszczelnieniem mechanicznym pojedynczym (A, IA, EA, FA)

86) Wymiar z uszczelnieniem mechanicznym podwójnym (DB, TI)

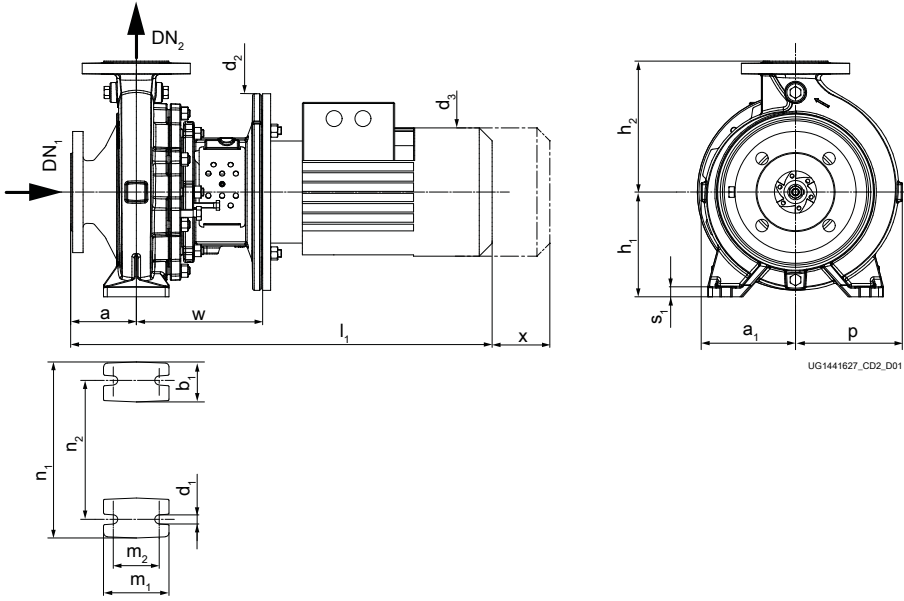
87) Podeprzeć łąpy silnika.

Wielkość	Silnik (IEC)	n		DN ₁ <small>(84)</small>	DN ₂ <small>(84)</small>	a <small>(84)</small>	a ₁	b ₄	d ₂	d ₃	d ₄	h ₁	h ₂ <small>(84)</small>	h ₃	h ₄	i <small>(85)</small>	i <small>(86)</small>	l ₁ <small>(85)</small>	l ₁ <small>(86)</small>	m ₃	m ₄	n ₁	n ₂	n ₃	n ₄	p	s ₂	u <small>(87)</small>	w <small>(85)</small>	w <small>(86)</small>	x <small>(84)</small>
		960	1160																												
		[min ⁻¹]																													
65-40-200/ 00076	90S	X	X	65	40	100	142	-	200	190	-	160	180	141	-	118	118	538	582	-	-	225	130	-	-	155	-	-	156	200	100
65-40-250/ 00036	80M	X	-	65	40	100	169	-	200	162	-	160	225	166	-	118	-	511	-	-	-	225	130	-	-	179	-	-	156	-	100
65-40-250/ 00056	80M	X	X	65	40	100	169	-	200	162	-	160	225	166	-	118	-	511	-	-	-	225	130	-	-	179	-	-	156	-	100
65-40-250/ 00076	90S	X	X	65	40	100	169	-	200	190	-	160	225	166	-	118	118	538	582	-	-	225	130	-	-	179	-	-	156	200	100
65-40-250/ 00116	90L	X	X	65	40	100	169	-	200	190	-	160	225	166	-	118	118	564	608	-	-	225	130	-	-	179	-	-	156	200	100
65-40-250/ 00156	100L	-	X	65	40	100	169	-	250	213	-	160	225	166	-	118	118	652	696	-	-	225	130	-	-	179	-	-	170	214	100
65-40-315/ 00156	100L	X	X	65	40	125	207	-	250	213	-	180	250	204	-	142	142	697	745	-	-	260	180	-	-	207	-	-	190	238	100
65-40-315/ 00226	112M	X	X	65	40	125	207	-	250	234	-	180	250	204	-	142	142	686	734	-	-	260	180	-	-	207	-	-	190	238	100
65-40-315/ 00306	132S	-	X	65	40	125	207	55	300	266	12	-	250	204	132	302	350	751	799	220	140	-	-	270	216	207	15	20	213	261	100
65-50-125/ 00036	80M	X	X	65	50	100	117	-	200	162	-	160	160	112	-	118	-	511	-	-	-	225	130	-	-	130	-	-	156	-	100
65-50-125/ 00076	90S	X	X	65	50	100	117	-	200	190	-	160	160	112	-	118	118	538	582	-	-	225	130	-	-	130	-	-	156	200	100
65-50-160/ 00036	80M	X	X	65	50	100	128	-	200	162	-	160	180	133	-	118	-	511	-	-	-	225	130	-	-	149	-	-	156	-	100
65-50-160/ 00056	80M	X	X	65	50	100	128	-	200	162	-	160	180	133	-	118	-	511	-	-	-	225	130	-	-	149	-	-	156	-	100
65-50-160/ 00076	90S	X	X	65	50	100	128	-	200	190	-	160	180	133	-	118	118	538	582	-	-	225	130	-	-	149	-	-	156	200	100
65-50-200/ 00036	80M	X	-	65	50	100	144	-	200	162	-	160	200	150	-	118	-	511	-	-	-	225	130	-	-	163	-	-	156	-	100
65-50-200/ 00056	80M	X	X	65	50	100	144	-	200	162	-	160	200	150	-	118	-	511	-	-	-	225	130	-	-	163	-	-	156	-	100
65-50-200/ 00076	90S	X	X	65	50	100	144	-	200	190	-	160	200	150	-	118	118	538	582	-	-	225	130	-	-	163	-	-	156	200	100
65-50-200/ 00116	90L	X	X	65	50	100	144	-	200	190	-	160	200	150	-	118	118	564	608	-	-	225	130	-	-	163	-	-	156	200	100
65-50-200/ 00156	100L	-	X	65	50	100	144	-	250	213	-	160	200	150	-	118	118	652	696	-	-	225	130	-	-	163	-	-	170	214	100
65-50-250/ 00056	80M	X	-	65	50	100	170	-	200	162	-	160	225	172	-	118	-	511	-	-	-	225	130	-	-	186	-	-	156	-	100
65-50-250/ 00076	90S	X	-	65	50	100	170	-	200	190	-	160	225	172	-	118	118	538	582	-	-	225	130	-	-	186	-	-	156	200	100
65-50-250/ 00116	90L	X	X	65	50	100	170	-	200	190	-	160	225	172	-	118	118	564	608	-	-	225	130	-	-	186	-	-	156	200	100
65-50-250/ 00156	100L	-	X	65	50	100	170	-	250	213	-	160	225	172	-	118	118	652	696	-	-	225	130	-	-	186	-	-	170	214	100
65-50-250/ 00226	112M	-	X	65	50	100	170	-	250	234	-	160	225	172	-	118	118	641	685	-	-	225	130	-	-	186	-	-	170	214	100
65-50-315/ 00156	100L	X	-	65	50	125	207	-	250	213	-	180	280	203	-	142	142	697	745	-	-	260	180	-	-	215	-	-	190	238	100
65-50-315/ 00226	112M	X	X	65	50	125	207	-	250	234	-	180	280	203	-	142	142	686	734	-	-	260	180	-	-	215	-	-	190	238	100
65-50-315/ 00306	132S	X	X	65	50	125	207	55	300	266	12	-	280	203	132	302	350	751	799	220	140	-	-	270	216	215	15	20	213	261	100
65-50-315/ 00406	132M	-	X	65	50	125	207	59	300	298	12	-	280	203	132	302	350	779	827	240	178	-	-	270	216	215	15	20	213	261	100
80-65-125/ 00036	80M	X	X	80	65	100	117	-	200	162	-	160	180	127	-	118	-	511	-	-	-	225	130	-	-	150	-	-	156	-	100
80-65-125/ 00056	80M	X	X	80	65	100	117	-	200	162	-	160	180	127	-	118	-	511	-	-	-	225	130	-	-	150	-	-	156	-	100
80-65-125/ 00076	90S	X	X	80	65	100	117	-	200	190	-	160	180	127	-	118	118	538	582	-	-	225	130	-	-	150	-	-	156	200	100
80-65-160/ 00036	80M	X	X	80	65	100	132	-	200	162	-	160	200	140	-	118	-	511	-	-	-	225	130	-	-	160	-	-	156	-	100
80-65-160/ 00056	80M	X	X	80	65	100	132	-	200	162	-	160	200	140	-	118	-	511	-	-	-	225	130	-	-	160	-	-	156	-	100
80-65-160/ 00076	90S	X	X	80	65	100	132	-	200	190	-	160	200	140	-	118	118	538	582	-	-	225	130	-	-	160	-	-	156	200	100
80-65-160/ 00116	90L	-	X	80	65	100	132	-	200	190	-	160	200	140	-	118	118	564	608	-	-	225	130	-	-	160	-	-	156	200	100
80-65-200/ 00056	80M	X	-	80	65	100	155	-	200	162	-	160	225	161	-	118	-	511	-	-	-	225	130	-	-	178	-	-	156	-	140
80-65-200/ 00076	90S	X	-	80	65	100	155	-	200	190	-	160	225	161	-	118	118	538	582	-	-	225	130	-	-	178	-	-	156	200	140
80-65-200/ 00116	90L	X	X	80	65	100	155	-	200	190	-	160	225	161	-	118	118	564	608	-	-	225	130	-	-	178	-	-	156	200	140
80-65-200/ 00156	100L	-	X	80	65	100	155	-	250	213	-	160	225	161	-	118	118	652	696	-	-	225	130	-	-	178	-	-	170	214	140
80-65-200/ 00226	112M	-	X	80	65	100	155	-	250	234	-	160	225	161	-	118	118	641	685	-	-	225	130	-	-	178	-	-	170	214	140

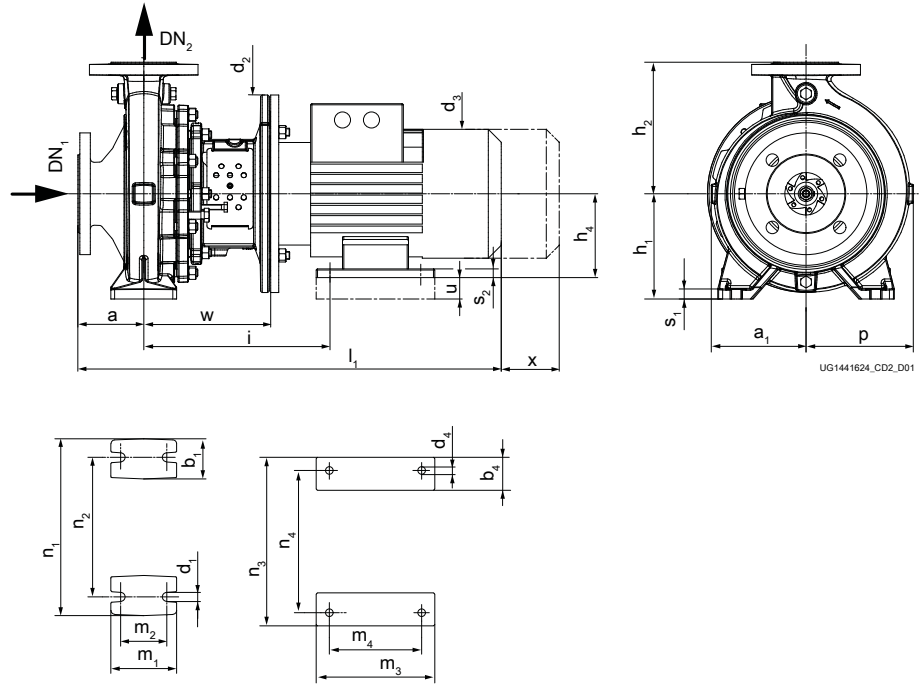
Wielkość	Silnik (IEC)	n		DN ₁ (84)	DN ₂ (84)	a (84)	a ₁	b ₄	d ₂	d ₃	d ₄	h ₁	h ₂ (84)	h ₃	h ₄	i (85)	i (86)	l ₁ (85)	l ₁ (86)	m ₃	m ₄	n ₁	n ₂	n ₃	n ₄	p	s ₂	u (87)	w (85)	w (86)	x (84)
		960	1160																												
		[min ⁻¹]																													
80-65-250/ 00156	100L	✓	✓	80	65	100	179	-	250	213	-	180	250	185	-	142	142	672	720	-	-	260	180	-	-	199	-	-	190	238	140
80-65-250/ 00226	112M	✓	✓	80	65	100	179	-	250	234	-	180	250	185	-	142	142	661	709	-	-	260	180	-	-	199	-	-	190	238	140
80-65-250/ 00306	132S	-	✓	80	65	100	179	55	300	266	12	-	250	185	132	302	350	726	774	220	140	-	-	270	216	199	15	20	213	261	140
80-65-315/ 00226	112M	✓	✓	80	65	125	209	-	250	234	-	180	280	213	-	142	142	686	734	-	-	260	180	-	-	229	-	-	190	238	140
80-65-315/ 00306	132S	✓	✓	80	65	125	209	55	300	266	12	-	280	213	132	302	350	751	799	220	140	-	-	270	216	229	15	20	213	261	140
80-65-315/ 00406	132M	✓	✓	80	65	125	209	59	300	298	12	-	280	213	132	302	350	779	827	240	178	-	-	270	216	229	15	20	213	261	140
80-65-315/ 00556	132M	-	✓	80	65	125	209	59	300	298	12	-	280	213	132	302	350	779	827	240	178	-	-	270	216	229	15	20	213	261	140
100-80-160/ 00056	160M	✓	-	100	80	125	138	-	200	162	-	160	225	153	-	118	-	536	-	-	-	225	130	-	-	174	-	-	156	-	140
100-80-160/ 00076	160L	✓	✓	100	80	125	138	-	200	190	-	160	225	153	-	118	118	563	607	-	-	225	130	-	-	174	-	-	156	200	140
100-80-160/ 00116	180M	✓	✓	100	80	125	138	-	200	190	-	160	225	153	-	118	118	589	633	-	-	225	130	-	-	174	-	-	156	200	140
100-80-160/ 00156	180M	-	✓	100	80	125	138	-	250	213	-	160	225	153	-	118	118	677	721	-	-	225	130	-	-	174	-	-	170	214	140
100-80-200/ 00156	100L	✓	✓	100	80	125	159	-	250	213	-	180	250	170	-	142	142	697	745	-	-	260	180	-	-	188	-	-	190	238	140
100-80-200/ 00226	112M	✓	✓	100	80	125	159	-	250	234	-	180	250	170	-	142	142	686	734	-	-	260	180	-	-	188	-	-	190	238	140
100-80-200/ 00306	132S	✓	✓	100	80	125	159	55	300	266	12	-	250	170	132	302	350	751	799	220	140	-	-	270	216	188	15	20	213	261	140
100-80-250/ 00156	100L	✓	-	100	80	125	183	-	250	213	-	180	280	192	-	142	142	697	745	-	-	260	180	-	-	209	-	-	190	238	140
100-80-250/ 00226	112M	✓	-	100	80	125	183	-	250	234	-	180	280	192	-	142	142	686	734	-	-	260	180	-	-	209	-	-	190	238	140
100-80-250/ 00306	132S	✓	✓	100	80	125	183	55	300	266	12	-	280	192	132	302	350	751	799	220	140	-	-	270	216	209	15	20	213	261	140
100-80-250/ 00406	132M	✓	✓	100	80	125	183	59	300	298	12	-	280	192	132	302	350	779	827	240	178	-	-	270	216	209	15	20	213	261	140
100-80-250/ 00556	132M	-	✓	100	80	125	183	59	300	298	12	-	280	192	132	302	350	779	827	240	178	-	-	270	216	209	15	20	213	261	140
100-80-315/ 00306	132S	✓	-	100	80	125	218	55	300	266	12	-	315	227	132	302	350	751	799	220	140	-	-	270	216	242	15	20	213	261	140
100-80-315/ 00406	132M	✓	✓	100	80	125	218	59	300	298	12	-	315	227	132	302	350	779	827	240	178	-	-	270	216	242	15	20	213	261	140
100-80-315/ 00556	132M	✓	✓	100	80	125	218	59	300	298	12	-	315	227	132	302	350	779	827	240	178	-	-	270	216	242	15	20	213	261	140
100-80-315/ 00756	160M	✓	✓	100	80	125	218	70	350	325	15	-	315	227	160	354	408	917	971	300	210	-	-	320	254	242	21	20	246	300	140
100-80-315/ 01106	160L	-	✓	100	80	125	218	70	350	325	15	-	315	227	160	354	408	923	977	314	254	-	-	320	254	242	21	20	246	300	140
125-100-160/ 00156	100L	✓	✓	125	100	125	178	-	250	213	-	180	280	199	-	142	142	697	745	-	-	260	180	-	-	225	-	-	190	238	140
125-100-160/ 00226	112M	-	✓	125	100	125	178	-	250	234	-	180	280	199	-	142	142	686	734	-	-	260	180	-	-	225	-	-	190	238	140
125-100-200/ 00156	100L	✓	✓	125	100	125	173	-	250	213	-	180	280	189	-	142	142	697	745	-	-	260	180	-	-	212	-	-	190	238	140
125-100-200/ 00226	112M	✓	✓	125	100	125	173	-	250	234	-	180	280	189	-	142	142	686	734	-	-	260	180	-	-	212	-	-	190	238	140
125-100-200/ 00306	132S	-	✓	125	100	125	173	55	300	266	12	-	280	189	132	302	350	751	799	220	140	-	-	270	216	212	15	20	213	261	140
125-100-200/ 00406	132M	-	✓	125	100	125	173	59	300	298	12	-	280	189	132	302	350	779	827	240	178	-	-	270	216	212	15	20	213	261	140
125-100-250/ 00226	112M	✓	-	125	100	140	188	-	250	234	-	180	280	200	-	142	142	701	749	-	-	260	180	-	-	219	-	-	190	238	140
125-100-250/ 00306	132S	✓	✓	125	100	140	188	55	300	266	12	-	280	200	132	302	350	766	814	220	140	-	-	270	216	219	15	20	213	261	140
125-100-250/ 00406	132M	✓	✓	125	100	140	188	59	300	298	12	-	280	200	132	302	350	794	842	240	178	-	-	270	216	219	15	20	213	261	140
125-100-250/ 00556	132M	-	✓	125	100	140	188	59	300	298	12	-	280	200	132	302	350	794	842	240	178	-	-	270	216	219	15	20	213	261	140
125-100-250/ 00756	160M	-	✓	125	100	140	188	70	350	325	15	-	280	200	160	354	408	932	966	300	210	-	-	320	254	219	21	20	246	300	140
125-100-315/ 00406	132M	✓	-	125	100	140	225	59	300	298	12	-	315	237	132	302	350	794	842	240	178	-	-	270	216	255	15	20	213	261	140
125-100-315/ 00556	132M	✓	-	125	100	140	225	59	300	298	12	-	315	237	132	302	350	794	842	240	178	-	-	270	216	255	15	20	213	261	140
125-100-315/ 00756	160M	✓	✓	125	100	140	225	70	350	325	15	-	315	237	160	354	408	932	986	300	210	-	-	320	254	255	21	20	246	300	140
125-100-315/ 01106	160L	✓	✓	125	100	140	225	70	350	325	15	-	315	237	160	354	408	938	992	314	254	-	-	320	254	255	21	20	246	300	140
150-125-200/ 00226	112M	✓	-	150	125	140	189	-	250	234	-	180	315	212	-	142	142	701	749	-	-	260	180	-	-	242	-	-	190	238	140

Wielkość	Silnik (IEC)	n		DN ₁ <small>84)</small>	DN ₂ <small>84)</small>	a <small>84)</small>	a ₁	b ₄	d ₂	d ₃	d ₄	h ₁	h ₂ <small>84)</small>	h ₃	h ₄	i <small>85)</small>	i <small>86)</small>	l ₁ <small>85)</small>	l ₁ <small>86)</small>	m ₃	m ₄	n ₁	n ₂	n ₃	n ₄	p	s ₂	u <small>87)</small>	w <small>85)</small>	w <small>86)</small>	x <small>84)</small>
		960	1160																												
		[min ⁻¹]																													
150-125-200/ 00306	132S	✗	✗	150	125	140	189	55	300	266	12	-	315	212	132	302	350	766	814	220	140	-	-	270	216	242	15	20	213	261	140
150-125-200/ 00406	132M	-	✗	150	125	140	189	59	300	298	12	-	315	212	132	302	350	794	842	240	178	-	-	270	216	242	15	20	213	261	140
150-125-200/ 00556	132M	-	✗	150	125	140	189	59	300	298	12	-	315	212	132	302	350	794	842	240	178	-	-	270	216	242	15	20	213	261	140
150-125-250/ 00306	132S	✗	-	150	125	140	226	55	300	266	12	-	355	248	132	302	350	766	814	220	140	-	-	270	216	275	15	20	213	261	140
150-125-250/ 00406	132M	✗	✗	150	125	140	226	59	300	298	12	-	355	248	132	302	350	794	842	240	178	-	-	270	216	275	15	20	213	261	140
150-125-250/ 00556	132M	✗	✗	150	125	140	226	59	300	298	12	-	355	248	132	302	350	794	842	240	178	-	-	270	216	275	15	20	213	261	140
150-125-250/ 00756	160M	-	✗	150	125	140	226	70	350	325	15	-	355	248	160	354	408	932	986	300	210	-	-	320	254	275	21	20	246	300	140
200-150-200/ 00306	132S	✗	-	200	150	160	240	55	300	266	12	-	400	277	132	302	350	786	834	220	140	-	-	270	216	316	15	20	213	261	140
200-150-200/ 00406	132M	✗	✗	200	150	160	240	59	300	298	12	-	400	277	132	302	350	814	862	240	178	-	-	270	216	316	15	20	213	261	140
200-150-200/ 00556	132M	-	✗	200	150	160	240	59	300	298	12	-	400	277	132	302	350	814	862	240	178	-	-	270	216	316	15	20	213	261	140
200-150-200/ 00756	160M	-	✗	200	150	160	240	70	350	325	15	-	400	277	160	354	408	952	1006	300	210	-	-	320	254	316	21	20	246	300	140
200-150-250/ 00406	132M	✗	-	200	150	160	230	59	300	298	12	-	400	262	132	302	350	814	862	240	178	-	-	270	216	300	15	20	213	261	140
200-150-250/ 00556	132M	✗	✗	200	150	160	230	59	300	298	12	-	400	262	132	302	350	814	862	240	178	-	-	270	216	300	15	20	213	261	140
200-150-250/ 00756	160M	✗	✗	200	150	160	230	70	350	325	15	-	400	262	160	354	408	952	1006	300	210	-	-	320	254	300	21	20	246	300	140
200-150-250/ 01106	160L	✗	✗	200	150	160	230	70	350	325	15	-	400	262	160	354	408	958	1012	314	254	-	-	320	254	300	21	20	246	300	140
200-150-250/ 01506	180L	-	✗	200	150	160	230	80	350	370	15	-	400	262	160	367	421	1016	1070	358	279	-	-	360	279	300	23	-	246	300	140

Agregat pompowy ze stopą korpusu spiralnego i łapą silnika (wersja bez regulacji obrotów), $\leq 22 \text{ kW}$, $n = 960 \text{ min}^{-1} / 1160 \text{ min}^{-1}$



Agregat pompowy ze stopą korpusu spiralnego (wielkość silnika do 112)



Agregat pompowy ze stopą korpusu spiralnego oraz łapami silnika (wielkość silnika 132–180)

$n = 960 \text{ min}^{-1} / n = 1160 \text{ min}^{-1}$, wersja materiałowa BB / CC / SB / SC / SG

Wymiary Etabloc $\leq 22 \text{ kW}$ ⁸⁸⁾

Przy wartościach $a_1, b_4, d_3, l_1, m_3, n_3$ i p ze względu produkcyjnych możliwe są niewielkie odchyłki.

Wielkość	Silnik (IEC)	n		DN ₁ (89)	DN ₂ (89)	a (89)	a1	b ₁ (89)	b ₄	d ₁ (89)	d ₂	d ₃	d ₄	h ₁ (89)	h ₂ (89)	h ₄	i (90)	i (91)	l ₁ (90)	l ₁ (91)	m ₁ (89)	m ₂ (89)	m ₃	m ₄	n ₁ (89)	n ₂ (89)	n ₃	n ₄	p	s ₁ (89)	s ₂	u (92)	w (90)	w (91)	x (89)
		960	1160																																
		[min ⁻¹]																																	
40-25-160/ 00036	80M	X	X	40	25	80	118	50	-	14	200	162	-	132	160	-	-	-	491	-	100	70	-	-	240	190	-	-	118	15	-	-	156	-	100
40-25-160/ 00076	90S	X	X	40	25	80	118	50	-	14	200	190	-	132	160	-	-	118	518	562	100	70	-	-	240	190	-	-	118	15	-	-	156	200	100
40-25-200/ 00036	80M	X	X	40	25	80	142	50	-	14	200	162	-	160	180	-	-	-	491	-	100	70	-	-	240	190	-	-	142	15	-	-	156	-	100
40-25-200/ 00076	90S	X	X	40	25	80	142	50	-	14	200	190	-	160	180	-	-	118	518	562	100	70	-	-	240	190	-	-	142	15	-	-	156	200	100
50-32-125/ 00036	80M	X	X	50	32	80	115	50	-	14	200	162	-	112	140	-	-	-	491	-	100	70	-	-	190	140	-	-	115	15	-	-	156	-	100
50-32-125/ 00076	90S	X	X	50	32	80	115	50	-	14	200	190	-	112	140	-	-	118	518	562	100	70	-	-	190	140	-	-	115	15	-	-	156	200	100
50-32-125.1/ 00036	80M	X	X	50	32	80	116	50	-	14	200	162	-	112	140	-	-	-	491	-	100	70	-	-	190	140	-	-	116	15	-	-	156	-	100
50-32-125.1/ 00076	90S	X	X	50	32	80	116	50	-	14	200	190	-	112	140	-	-	118	518	562	100	70	-	-	190	140	-	-	116	15	-	-	156	200	100
50-32-160/ 00036	80M	X	X	50	32	80	118	50	-	14	200	162	-	132	160	-	-	-	491	-	100	70	-	-	240	190	-	-	128	15	-	-	156	-	100
50-32-160/ 00076	90S	X	X	50	32	80	118	50	-	14	200	190	-	132	160	-	-	118	518	562	100	70	-	-	240	190	-	-	128	15	-	-	156	200	100
50-32-160.1/ 00036	80M	X	X	50	32	80	116	50	-	14	200	162	-	132	160	-	-	-	491	-	100	70	-	-	240	190	-	-	121	15	-	-	156	-	100
50-32-160.1/ 00076	90S	X	X	50	32	80	116	50	-	14	200	190	-	132	160	-	-	118	518	562	100	70	-	-	240	190	-	-	121	15	-	-	156	200	100
50-32-200/ 00036	80M	X	X	50	32	80	142	50	-	14	200	162	-	160	180	-	-	-	491	-	100	70	-	-	240	190	-	-	143	18	-	-	156	-	100
50-32-200/ 00056	80M	X	X	50	32	80	142	50	-	14	200	162	-	160	180	-	-	-	491	-	100	70	-	-	240	190	-	-	143	18	-	-	156	-	100
50-32-200/ 00076	90S	X	X	50	32	80	142	50	-	14	200	190	-	160	180	-	-	118	518	562	100	70	-	-	240	190	-	-	143	18	-	-	156	200	100
50-32-200.1/ 00036	80M	X	X	50	32	80	142	50	-	14	200	162	-	160	180	-	-	-	491	-	100	70	-	-	240	190	-	-	142	18	-	-	156	-	100
50-32-200.1/ 00076	90S	X	X	50	32	80	142	50	-	14	200	190	-	160	180	-	-	118	518	562	100	70	-	-	240	190	-	-	142	18	-	-	156	200	100
50-32-250/ 00036	80M	X	X	50	32	100	169	65	-	14	200	162	-	180	225	-	-	-	511	-	125	95	-	-	320	250	-	-	178	18	-	-	156	-	100
50-32-250/ 00056	80M	X	X	50	32	100	169	65	-	14	200	162	-	180	225	-	-	-	511	-	125	95	-	-	320	250	-	-	178	18	-	-	156	-	100
50-32-250/ 00076	90S	X	X	50	32	100	169	65	-	14	200	190	-	180	225	-	-	118	538	582	125	95	-	-	320	250	-	-	178	18	-	-	156	200	100
50-32-250/ 00076	90L	-	X	50	32	100	169	65	-	14	200	190	-	180	225	-	-	118	564	608	125	95	-	-	320	250	-	-	178	18	-	-	156	200	100
50-32-250.1/ 00036	80M	X	X	50	32	100	168	65	-	14	200	162	-	180	225	-	-	-	511	-	125	95	-	-	320	250	-	-	168	18	-	-	156	-	100
50-32-250.1/ 00056	80M	X	X	50	32	100	168	65	-	14	200	162	-	180	225	-	-	-	511	-	125	95	-	-	320	250	-	-	168	18	-	-	156	-	100
50-32-250.1/ 00076	90S	X	X	50	32	100	168	65	-	14	200	190	-	180	225	-	-	118	538	582	125	95	-	-	320	250	-	-	168	18	-	-	156	200	100
65-40-125/ 00036	80M	X	X	65	40	80	117	50	-	14	200	162	-	112	140	-	-	-	491	-	100	70	-	-	210	160	-	-	117	15	-	-	156	-	100
65-40-125/ 00076	90S	X	X	65	40	80	117	50	-	14	200	190	-	112	140	-	-	118	518	562	100	70	-	-	210	160	-	-	117	15	-	-	156	200	100
65-40-160/ 00036	80M	X	X	65	40	80	119	50	-	14	200	162	-	132	160	-	-	-	491	-	100	70	-	-	240	190	-	-	134	15	-	-	156	-	100
65-40-160/ 00056	80M	X	X	65	40	80	119	50	-	14	200	162	-	132	160	-	-	-	491	-	100	70	-	-	240	190	-	-	134	15	-	-	156	-	100
65-40-160/ 00076	90S	X	X	65	40	80	119	50	-	14	200	190	-	132	160	-	-	118	518	562	100	70	-	-	240	190	-	-	134	15	-	-	156	200	100
65-40-200/ 00036	80M	X	X	65	40	100	142	50	-	14	200	162	-	160	180	-	-	-	511	-	100	70	-	-	265	212	-	-	155	18	-	-	156	-	100
65-40-200/ 00056	80M	X	X	65	40	100	142	50	-	14	200	162	-	160	180	-	-	-	511	-	100	70	-	-	265	212	-	-	155	18	-	-	156	-	100

88) Tolerancja wymiarów przyłączy zgodnie z EN 735

89) Wymiary zgodnie z EN 733

90) Wymiar z uszczelnieniem mechanicznym pojedynczym (A, IA, EA, FA)

91) Wymiar z uszczelnieniem mechanicznym podwójnym (DB, TI)

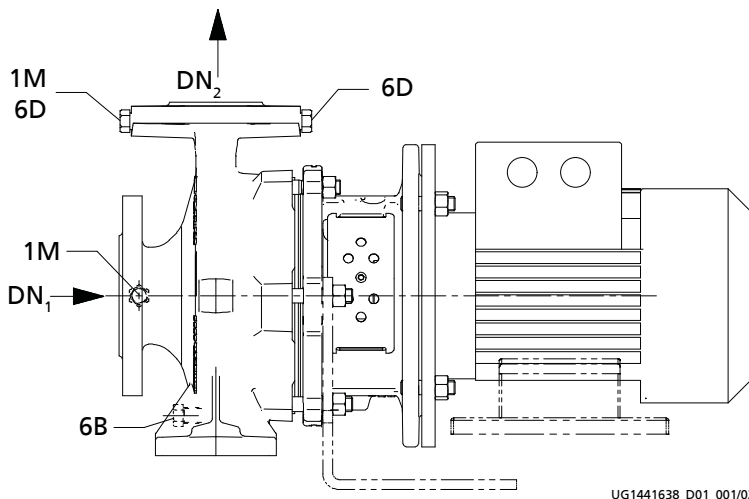
92) Podeprzeć łąpy silnika.

Wielkość	Silnik (IEC)	n		DN ₁ ⁸⁹⁾	DN ₂ ⁸⁹⁾	a ⁸⁹⁾	a1	b ₁ ⁸⁹⁾	b ₄	d ₁ ⁸⁹⁾	d ₂	d ₃	d ₄	h ₁ ⁸⁹⁾	h ₂ ⁸⁹⁾	h ₄	i ⁹⁰⁾	i ⁹¹⁾	l ₁ ⁹⁰⁾	l ₁ ⁹¹⁾	m ₁ ⁸⁹⁾	m ₂ ⁸⁹⁾	m ₃	m ₄	n ₁ ⁸⁹⁾	n ₂ ⁸⁹⁾	n ₃	n ₄	p	s ₁ ⁸⁹⁾	s ₂	u ⁹²⁾	w ⁹⁰⁾	w ⁹¹⁾	x ⁸⁹⁾
		960	1160																																
		[min ⁻¹]																																	
65-40-200/ 00076	90S	X	X	65	40	100	142	50	-	14	200	190	-	160	180	-	-	118	538	582	100	70	-	-	265	212	-	-	155	18	-	-	156	200	100
65-40-250/ 00036	80M	X	-	65	40	100	169	65	-	14	200	162	-	180	225	-	-	-	511	-	125	95	-	-	320	250	-	-	179	18	-	-	156	-	100
65-40-250/ 00056	80M	X	X	65	40	100	169	65	-	14	200	162	-	180	225	-	-	-	511	-	125	95	-	-	320	250	-	-	179	18	-	-	156	-	100
65-40-250/ 00076	90S	X	X	65	40	100	169	65	-	14	200	190	-	180	225	-	-	118	538	582	125	95	-	-	320	250	-	-	179	18	-	-	156	200	100
65-40-250/ 00116	90L	X	X	65	40	100	169	65	-	14	200	190	-	180	225	-	-	118	564	608	125	95	-	-	320	250	-	-	179	18	-	-	156	200	100
65-40-250/ 00156	100L	-	X	65	40	100	169	65	-	14	250	213	-	180	225	-	-	118	652	696	125	95	-	-	320	250	-	-	179	18	-	-	170	214	100
65-40-315/ 00156	100L	X	X	65	40	125	207	65	-	14	250	213	-	225	250	-	-	142	697	745	125	95	-	-	345	280	-	-	207	18	-	-	190	238	100
65-40-315/ 00226	112M	X	X	65	40	125	207	65	-	14	250	234	-	225	250	-	-	142	686	734	125	95	-	-	345	280	-	-	207	18	-	-	190	238	100
65-40-315/ 00306	132S	-	X	65	40	125	207	65	55	14	300	266	12	225	250	132	302	350	751	799	125	95	220	140	345	280	270	216	207	18	15	20	213	261	100
65-50-125/ 00036	80M	X	X	65	50	100	117	50	-	14	200	162	-	132	160	-	-	-	511	-	100	70	-	-	240	190	-	-	130	18	-	-	156	-	100
65-50-125/ 00076	90S	X	X	65	50	100	117	50	-	14	200	190	-	132	160	-	-	118	538	582	100	70	-	-	240	190	-	-	130	18	-	-	156	200	100
65-50-160/ 00036	80M	X	X	65	50	100	128	50	-	14	200	162	-	160	180	-	-	-	511	-	100	70	-	-	265	212	-	-	149	18	-	-	156	-	100
65-50-160/ 00056	80M	X	X	65	50	100	128	50	-	14	200	162	-	160	180	-	-	-	511	-	100	70	-	-	265	212	-	-	149	18	-	-	156	-	100
65-50-160/ 00076	90S	X	X	65	50	100	128	50	-	14	200	190	-	160	180	-	-	118	538	582	100	70	-	-	265	212	-	-	149	18	-	-	156	200	100
65-50-200/ 00036	80M	X	-	65	50	100	144	50	-	14	200	162	-	160	200	-	-	-	511	-	100	70	-	-	265	212	-	-	163	18	-	-	156	-	100
65-50-200/ 00056	80M	X	X	65	50	100	144	50	-	14	200	162	-	160	200	-	-	-	511	-	100	70	-	-	265	212	-	-	163	18	-	-	156	-	100
65-50-200/ 00076	90S	X	X	65	50	100	144	50	-	14	200	190	-	160	200	-	-	118	538	582	100	70	-	-	265	212	-	-	163	18	-	-	156	200	100
65-50-200/ 00116	90L	X	X	65	50	100	144	50	-	14	200	190	-	160	200	-	-	118	564	608	100	70	-	-	265	212	-	-	163	18	-	-	156	200	100
65-50-200/ 00156	100L	-	X	65	50	100	144	50	-	14	250	213	-	160	200	-	-	118	652	696	100	70	-	-	265	212	-	-	163	18	-	-	170	214	100
65-50-250/ 00056	80M	X	-	65	50	100	170	65	-	14	200	162	-	180	225	-	-	-	511	-	125	95	-	-	320	250	-	-	186	18	-	-	156	-	100
65-50-250/ 00076	90S	X	-	65	50	100	170	65	-	14	200	190	-	180	225	-	-	118	538	582	125	95	-	-	320	250	-	-	186	18	-	-	156	200	100
65-50-250/ 00116	90L	X	X	65	50	100	170	65	-	14	200	190	-	180	225	-	-	118	564	608	125	95	-	-	320	250	-	-	186	18	-	-	156	200	100
65-50-250/ 00156	100L	-	X	65	50	100	170	65	-	14	250	213	-	180	225	-	-	118	652	696	125	95	-	-	320	250	-	-	186	18	-	-	170	214	100
65-50-250/ 00226	112M	-	X	65	50	100	170	65	-	14	250	234	-	180	225	-	-	118	641	685	125	95	-	-	320	250	-	-	186	18	-	-	170	214	100
65-50-315/ 00156	100L	X	-	65	50	125	207	65	-	14	250	213	-	225	280	-	-	142	697	745	125	95	-	-	345	280	-	-	215	18	-	-	190	238	100
65-50-315/ 00226	112M	X	X	65	50	125	207	65	-	14	250	234	-	225	280	-	-	142	686	734	125	95	-	-	345	280	-	-	215	18	-	-	190	238	100
65-50-315/ 00306	132S	X	X	65	50	125	207	65	55	14	300	266	12	225	280	132	302	350	751	799	125	95	220	140	345	280	270	216	215	18	15	20	213	261	100
65-50-315/ 00406	132M	-	X	65	50	125	207	65	59	14	300	298	12	225	280	132	302	350	779	827	125	95	240	178	345	280	270	216	215	18	15	20	213	261	100
80-65-125/ 00036	80M	X	X	80	65	100	117	65	-	14	200	162	-	160	180	-	-	-	511	-	125	95	-	-	280	212	-	-	150	18	-	-	156	-	100
80-65-125/ 00056	80M	X	X	80	65	100	117	65	-	14	200	162	-	160	180	-	-	-	511	-	125	95	-	-	280	212	-	-	150	18	-	-	156	-	100
80-65-125/ 00076	90S	X	X	80	65	100	117	65	-	14	200	190	-	160	180	-	-	118	538	582	125	95	-	-	280	212	-	-	150	18	-	-	156	200	100
80-65-160/ 00036	80M	X	X	80	65	100	132	65	-	14	200	162	-	160	200	-	-	-	511	-	125	95	-	-	280	212	-	-	160	18	-	-	156	-	100
80-65-160/ 00056	80M	X	X	80	65	100	132	65	-	14	200	162	-	160	200	-	-	-	511	-	125	95	-	-	280	212	-	-	160	18	-	-	156	-	100
80-65-160/ 00076	90S	X	X	80	65	100	132	65	-	14	200	190	-	160	200	-	-	118	538	582	125	95	-	-	280	212	-	-	160	18	-	-	156	200	100
80-65-160/ 00116	90L	-	X	80	65	100	132	65	-	14	200	190	-	160	200	-	-	118	564	608	125	95	-	-	280	212	-	-	160	18	-	-	156	200	100
80-65-200/ 00056	80M	X	-	80	65	100	155	65	-	14	200	162	-	180	225	-	-	-	511	-	125	95	-	-	320	250	-	-	178	18	-	-	156	-	140
80-65-200/ 00076	90S	X	-	80	65	100	155	65	-	14	200	190	-	180	225	-	-	118	538	582	125	95	-	-	320	250	-	-	178	18	-	-	156	200	140
80-65-200/ 00116	90L	X	X	80	65	100	155	65	-	14	200	190	-	180	225	-	-	118	564	608	125	95	-	-	320	250	-	-	178	18	-	-	156	200	140
80-65-200/ 00156	100L	-	X	80	65	100	155	65	-	14	250	213	-	180	225	-	-	118	652	696	125	95	-	-	320	250	-	-	178	18	-	-	170	214	140
80-65-200/ 00226	112M	-	X	80	65	100	155	65	-	14	250	234	-	180	225	-	-	118	641	685	125	95	-	-	320	250	-	-	178	18	-	-	170	214	140

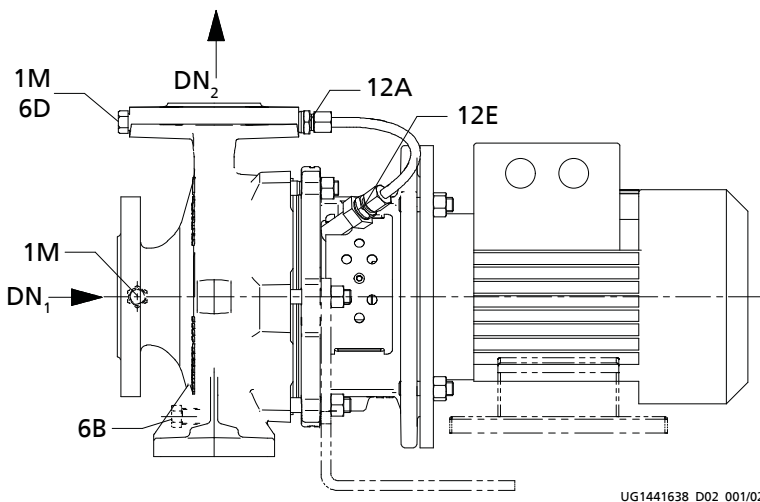
Wielkość	Silnik (IEC)	n		DN ₁ ⁸⁹⁾	DN ₂ ⁸⁹⁾	a ⁸⁹⁾	a ₁	b ₁ ⁸⁹⁾	b ₄	d ₁ ⁸⁹⁾	d ₂	d ₃	d ₄	h ₁ ⁸⁹⁾	h ₂ ⁸⁹⁾	h ₄	i ⁹⁰⁾	i ⁹¹⁾	l ₁ ⁹⁰⁾	l ₁ ⁹¹⁾	m ₁ ⁸⁹⁾	m ₂ ⁸⁹⁾	m ₃	m ₄	n ₁ ⁸⁹⁾	n ₂ ⁸⁹⁾	n ₃	n ₄	p	s ₁ ⁸⁹⁾	s ₂	u ⁹²⁾	w ⁹⁰⁾	w ⁹¹⁾	x ⁸⁹⁾																										
		960	1160																																	[mm]																									
		[min ⁻¹]																																																											
80-65-250/ 00156	100L	X	X	80	65	100	179	80	-	19	250	213	-	200	250	-	-	142	672	720	160	120	-	-	360	280	-	-	199	20	-	-	190	238	140																										
80-65-250/ 00226	112M	X	X	80	65	100	179	80	-	19	250	234	-	200	250	-	-	142	661	709	160	120	-	-	360	280	-	-	199	20	-	-	190	238	140																										
80-65-250/ 00306	132S	-	X	80	65	100	179	80	55	19	300	266	12	200	250	132	302	350	726	774	160	120	220	140	360	280	270	216	199	20	15	20	213	261	140																										
80-65-315/ 00226	112M	X	X	80	65	125	209	80	-	19	250	234	-	225	280	-	-	142	686	734	160	120	-	-	400	315	-	-	229	20	-	-	190	238	140																										
80-65-315/ 00306	132S	X	X	80	65	125	209	80	55	19	300	266	12	225	280	132	302	350	751	799	160	120	220	140	400	315	270	216	229	20	15	20	213	261	140																										
80-65-315/ 00406	132M	X	X	80	65	125	209	80	59	19	300	298	12	225	280	132	302	350	779	827	160	120	240	178	400	315	270	216	229	20	15	20	213	261	140																										
80-65-315/ 00556	132M	-	X	80	65	125	209	80	59	19	300	298	12	225	280	132	302	350	779	827	160	120	240	178	400	315	270	216	229	20	15	20	213	261	140																										
100-80-160/ 00056	80M	X	-	100	80	125	138	65	-	14	200	162	-	180	225	-	-	-	536	-	125	95	-	-	320	250	-	-	174	18	-	-	156	-	140																										
100-80-160/ 00076	90S	X	X	100	80	125	138	65	-	14	200	190	-	180	225	-	-	118	563	607	125	95	-	-	320	250	-	-	174	18	-	-	156	200	140																										
100-80-160/ 00116	90L	X	X	100	80	125	138	65	-	14	200	190	-	180	225	-	-	118	589	633	125	95	-	-	320	250	-	-	174	18	-	-	156	200	140																										
100-80-160/ 00156	100L	-	X	100	80	125	138	65	-	14	250	213	-	180	225	-	-	118	677	721	125	95	-	-	320	250	-	-	174	18	-	-	170	214	140																										
100-80-200/ 00156	100L	X	X	100	80	125	159	65	-	14	250	213	-	180	250	-	-	142	697	745	125	95	-	-	345	280	-	-	188	18	-	-	190	238	140																										
100-80-200/ 00226	112M	X	X	100	80	125	159	65	-	14	250	234	-	180	250	-	-	142	686	734	125	95	-	-	345	280	-	-	188	18	-	-	190	238	140																										
100-80-200/ 00306	132S	X	X	100	80	125	159	65	55	14	300	266	12	180	250	132	302	350	751	799	125	95	220	140	345	280	270	216	188	18	15	20	213	261	140																										
100-80-250/ 00156	100L	X	-	100	80	125	183	80	-	19	250	213	-	200	280	-	-	142	697	745	160	120	-	-	400	315	-	-	209	18	-	-	190	238	140																										
100-80-250/ 00226	112M	X	-	100	80	125	183	80	-	19	250	234	-	200	280	-	-	142	686	734	160	120	-	-	400	315	-	-	209	18	-	-	190	238	140																										
100-80-250/ 00306	132S	X	X	100	80	125	183	80	55	19	300	266	12	200	280	132	302	350	751	799	160	120	220	140	400	315	270	216	209	18	15	20	213	261	140																										
100-80-250/ 00406	132M	X	X	100	80	125	183	80	59	19	300	298	12	200	280	132	302	350	779	827	160	120	240	178	400	315	270	216	209	18	15	20	213	261	140																										
100-80-250/ 00556	132M	-	X	100	80	125	183	80	59	19	300	298	12	200	280	132	302	350	779	827	160	120	240	178	400	315	270	216	209	18	15	20	213	261	140																										
100-80-315/ 00306	132S	X	-	100	80	125	218	80	55	19	300	266	12	250	315	132	302	350	751	799	160	120	220	140	400	315	270	216	242	20	15	20	213	261	140																										
100-80-315/ 00406	132M	X	X	100	80	125	218	80	59	19	300	298	12	250	315	132	302	350	779	827	160	120	240	178	400	315	270	216	242	20	15	20	213	261	140																										
100-80-315/ 00556	132M	X	X	100	80	125	218	80	59	19	300	298	12	250	315	132	302	350	779	827	160	120	240	178	400	315	270	216	242	20	15	20	213	261	140																										
100-80-315/ 00756	160M	X	X	100	80	125	218	80	70	19	350	325	15	250	315	160	354	408	917	971	160	120	300	210	400	315	320	254	242	20	21	20	246	300	140																										
100-80-315/ 01106	160L	-	X	100	80	125	218	80	70	19	350	325	15	250	315	160	354	408	923	977	160	120	314	254	400	315	320	254	242	20	21	20	246	300	140																										
125-100-160/ 00156	100L	X	X	125	100	125	178	80	-	19	250	213	-	200	280	-	-	142	697	745	160	120	-	-	360	280	-	-	225	18	-	-	190	238	140																										
125-100-160/ 00226	112M	-	X	125	100	125	178	80	-	19	250	234	-	200	280	-	-	142	686	734	160	120	-	-	360	280	-	-	225	18	-	-	190	238	140																										
125-100-200/ 00156	100L	X	X	125	100	125	173	80	-	19	250	213	-	200	280	-	-	142	697	745	160	120	-	-	360	280	-	-	212	18	-	-	190	238	140																										
125-100-200/ 00226	112M	X	X	125	100	125	173	80	-	19	250	234	-	200	280	-	-	142	686	734	160	120	-	-	360	280	-	-	212	18	-	-	190	238	140																										
125-100-200/ 00306	132S	-	X	125	100	125	173	80	55	19	300	266	12	200	280	132	302	350	751	799	160	120	220	140	360	280	270	216	212	18	15	20	213	261	140																										
125-100-200/ 00406	132M	-	X	125	100	125	173	80	59	19	300	298	12	200	280	132	302	350	779	827	160	120	240	178	360	280	270	216	212	18	15	20	213	261	140																										
125-100-250/ 00226	112M	X	-	125	100	140	188	80	-	19	250	234	-	225	280	-	-	142	701	749	160	120	-	-	400	315	-	-	219	18	-	-	190	238	140																										
125-100-250/ 00306	132S	X	X	125	100	140	188	80	55	19	300	266	12	225	280	132	302	350	766	814	160	120	220	140	400	315	270	216	219	18	15	20	213	261	140																										
125-100-250/ 00406	132M	X	X	125	100	140	188	80	59	19	300	298	12	225	280	132	302	350	794	842	160	120	240	178	400	315	270	216	219	18	15	20	213	261	140																										
125-100-250/ 00556	132M	-	X	125	100	140	188	80	59	19	300	298	12	225	280	132	302	350	794	842	160	120	240	178	400	315	270	216	219	18	15	20	213	261	140																										
125-100-250/ 00756	160M	-	X	125	100	140	188	80	70	19	350	325	15	225	280	160	354	408	932	986	160	120	300	210	400	315	320	254	219	18	21	20	246	300	140																										
125-100-315/ 00406	132M	X	-	125	100	140	225	80	59	19	300	298	12	250	315	132	302	350	794	842	160	120	240	178	400	315	270	216	255	18	15	20	213	261	140																										
125-100-315/ 00556	132M	X	-	125	100	140	225	80	59	19	300	298	12	250	315	132	302	350	794	842	160	120	240	178	400	315	270	216	255	18	15	20	213	261	140																										
125-100-315/ 00756	160M	X	X	125	100	140	225	80	70	19	350	325	15	250	315	160	354	408	932	986	160	120	300	210	400	315	320	254	255	18	21	20	246	300	140																										
125-100-315/ 01106	160L	X	X	125	100	140	225	80	70	19	350	325	15	250	315	160	354	408	938	992	160	120	314	254	400	315	320	254	255	18	21	20	246	300	140																										
150-125-200/ 00226	112M	X	-	150	125	140	189	80	-	19	250	234	-	250	315	-	-	142	701	749	160	120	-	-	400	315	-	-	242	20	-	-	190	238	140																										

Wielkość	Silnik (IEC)	n		DN ₁ <small>(89)</small>	DN ₂ <small>(89)</small>	a <small>(89)</small>	a1	b ₁ <small>(89)</small>	b ₄	d ₁ <small>(89)</small>	d ₂	d ₃	d ₄	h ₁ <small>(89)</small>	h ₂ <small>(89)</small>	h ₄	i <small>(90)</small>	i <small>(91)</small>	l ₁ <small>(90)</small>	l ₁ <small>(91)</small>	m ₁ <small>(89)</small>	m ₂ <small>(89)</small>	m ₃	m ₄	n ₁ <small>(89)</small>	n ₂ <small>(89)</small>	n ₃	n ₄	p	s ₁ <small>(89)</small>	s ₂	u <small>(92)</small>	w <small>(90)</small>	w <small>(91)</small>	x <small>(89)</small>
		960	1160																																
		[min ⁻¹]																																	
150-125-200/ 00306	132S	✗	✗	150	125	140	189	80	55	19	300	266	12	250	315	132	302	350	766	814	160	120	220	140	400	315	270	216	242	20	15	20	213	261	140
150-125-200/ 00406	132M	-	✗	150	125	140	189	80	59	19	300	298	12	250	315	132	302	350	794	842	160	120	240	178	400	315	270	216	242	20	15	20	213	261	140
150-125-200/ 00556	132M	-	✗	150	125	140	189	80	59	19	300	298	12	250	315	132	302	350	794	842	160	120	240	178	400	315	270	216	242	20	15	20	213	261	140
150-125-250/ 00306	132S	✗	-	150	125	140	226	80	55	19	300	266	12	250	355	132	302	350	766	814	160	120	220	140	400	315	270	216	275	20	15	20	213	261	140
150-125-250/ 00406	132M	✗	✗	150	125	140	226	80	59	19	300	298	12	250	355	132	302	350	794	842	160	120	240	178	400	315	270	216	275	20	15	20	213	261	140
150-125-250/ 00556	132M	✗	✗	150	125	140	226	80	59	19	300	298	12	250	355	132	302	350	794	842	160	120	240	178	400	315	270	216	275	20	15	20	213	261	140
150-125-250/ 00756	160M	-	✗	150	125	140	226	80	70	19	350	325	15	250	355	160	354	408	932	986	160	120	300	210	400	315	320	254	275	20	21	20	246	300	140
200-150-200/ 00306	132S	✗	-	200	150	160	240	100	55	24	300	266	12	280	400	132	302	350	786	834	200	150	220	140	550	450	270	216	316	20	15	20	213	261	140
200-150-200/ 00406	132M	✗	✗	200	150	160	240	100	59	24	300	298	12	280	400	132	302	350	814	862	200	150	240	178	550	450	270	216	316	20	15	20	213	261	140
200-150-200/ 00556	132M	-	✗	200	150	160	240	100	59	24	300	298	12	280	400	132	302	350	814	862	200	150	240	178	550	450	270	216	316	20	15	20	213	261	140
200-150-200/ 00756	160M	-	✗	200	150	160	240	100	70	24	350	325	15	280	400	160	354	408	952	1006	200	150	300	210	550	450	320	254	316	20	21	20	246	300	140
200-150-250/ 00406	132M	✗	-	200	150	160	230	100	59	24	300	298	12	280	400	132	302	350	814	862	200	150	240	178	500	400	270	216	300	20	15	20	213	261	140
200-150-250/ 00556	132M	✗	✗	200	150	160	230	100	59	24	300	298	12	280	400	132	302	350	814	862	200	150	240	178	500	400	270	216	300	20	15	20	213	261	140
200-150-250/ 00756	160M	✗	✗	200	150	160	230	100	70	24	350	325	15	280	400	160	354	408	952	1006	200	150	300	210	500	400	320	254	300	20	21	20	246	300	140
200-150-250/ 01106	160L	✗	✗	200	150	160	230	100	70	24	350	325	15	280	400	160	354	408	958	1012	200	150	314	254	500	400	320	254	300	20	21	20	246	300	140
200-150-250/ 01506	180L	-	✗	200	150	160	230	100	80	24	350	370	15	280	400	180	367	421	1016	1070	200	150	358	279	500	400	360	279	300	20	23	-	246	300	140

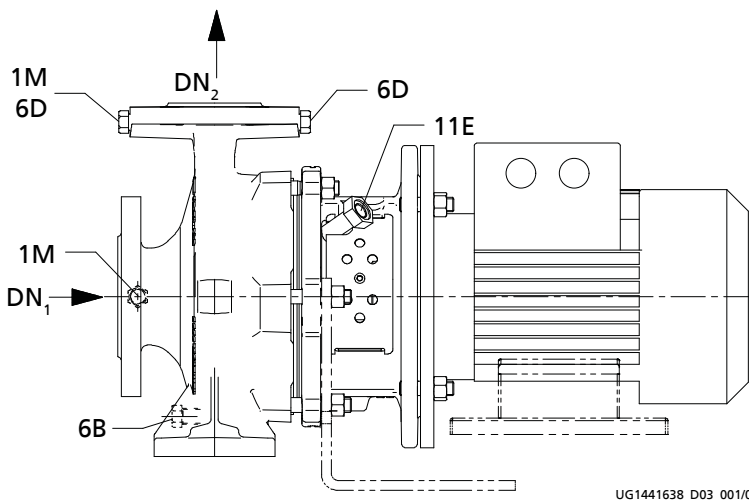
Wersja przyłączy



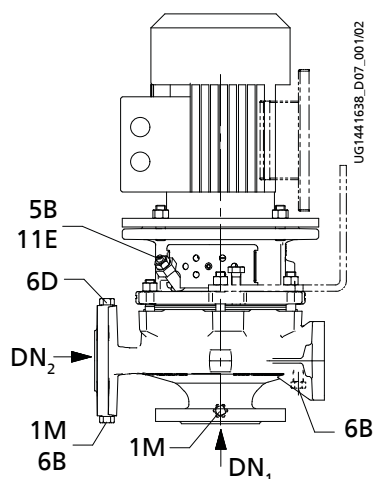
Rys. 3: Uszczelnienie mechaniczne pojedyncze w pokrywie A (AV) oraz uszczelnienie mechaniczne pojedyncze w pokrywie A z cyrkulacją wewnętrzną (IA)



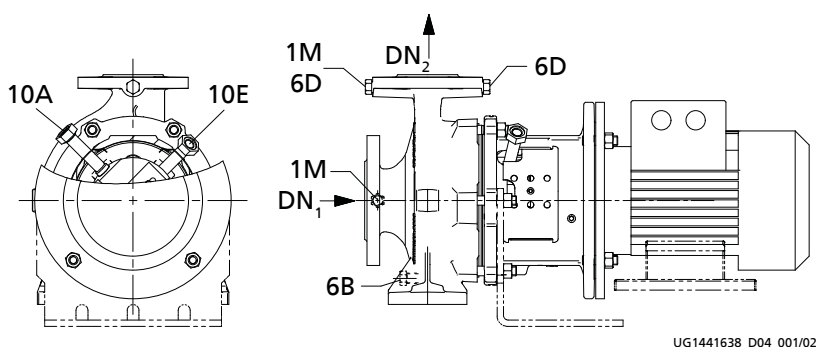
Rys. 4: Uszczelnienie mechaniczne pojedyncze w pokrywie A z cyrkulacją zewnętrzną (EA)



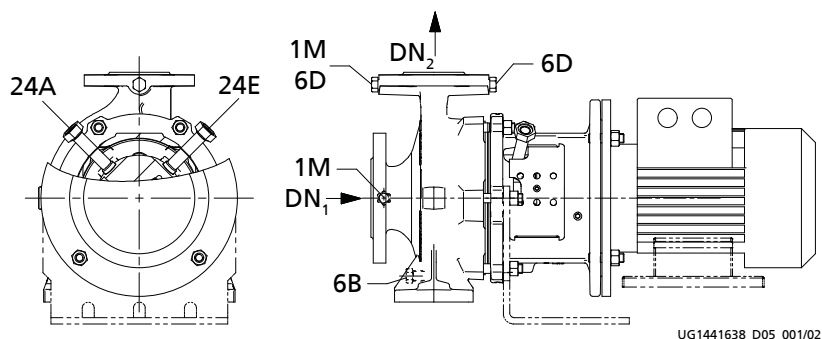
Rys. 5: Uszczelnienie mechaniczne pojedyncze w pokrywie A z płukaniem zewnętrznym (FA)



Rys. 6: Uszczelnienie mechaniczne pojedyncze w pokrywie A z płukaniem zewnętrznym (FA) i odpowietrzeniem w przypadku ustawienia pionowego



Rys. 7: Uszczelnienie mechaniczne podwójne w układzie back-to-back (DB)

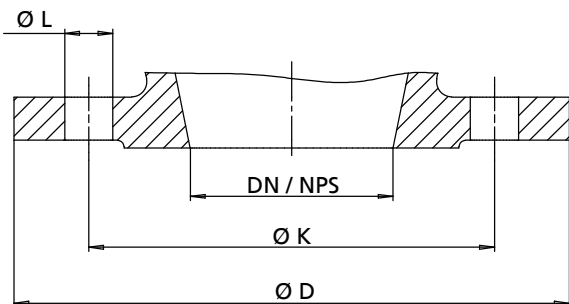


Rys. 8: Uszczelnienie mechaniczne podwójne typu tandem (TI)

Wersja przyłączy

Przyłącze	Wersja	Budowa	Pozycja
1M	Manometr z przyłączem	W agregacie pompowym z czujnikiem ciśnienia	DN ₂
1M opcjonalnie	Manometr z przyłączem	Owiercone i zaślepione lub z czujnikiem ciśnienia	DN ₁
5B	Odpowietrzenie	Kształtka przyłączeniowa G 1/4	-
6B	Spust medium	Owiercone i zaślepione	-
6D	Wlew i odpowietrznik medium	Owiercone i zaślepione	DN ₂ , po stronie ssawnej
6D opcjonalnie	Wlew i odpowietrznik medium	Owiercone i zaślepione	DN ₂ , po stronie napędu
10A opcjonalnie	Zewnętrzny spust cieczy zaporowej	Kształtka przyłączeniowa G 1/4	-
10E opcjonalnie	Zewnętrzny wlot cieczy zaporowej	Kształtka przyłączeniowa G 1/4	-
11E opcjonalnie	Wlot cieczy płuczającej	Kształtka przyłączeniowa G 1/4	-
12A opcjonalnie	Wylot cieczy obiegowej	Owiercone i przyłączone	DN ₂ , po stronie napędu

Przyłącze	Wersja	Budowa	Pozycja
12E opcjonalnie	Wlot cieczy obiegowej	Owiercone i przyłączone	-
24A opcjonalnie	Wylot cieczy zaporowej	Kształtka przyłączeniowa G $\frac{1}{4}$	-
24E opcjonalnie	Wlot cieczy zaporowej	Kształtka przyłączeniowa G $\frac{1}{4}$	-

Wersja kołnierzowa


Rys. 9: Wymiary kołnierzy

Wymiary kołnierzy wg EN 1092-1, EN 1092-2, EN 1092-3

Wymiary kołnierzy [mm]

Średnica nominalna	Norma																	
	EN 1092-3			EN 1092-1						EN 1092-2								
	Wersja materiałowa korpusu spiralnego																	
	B			C						G						S		
	PN 10			PN 10			PN 16			PN 10			PN 16			PN 16		
Ø D	Ø K	Liczba x Ø L	Ø D	Ø K	Liczba x Ø L	Ø D	Ø K	Liczba x Ø L	Ø D	Ø K	Liczba x Ø L	Ø D	Ø K	Liczba x Ø L	Ø D	Ø K	Liczba x Ø L	
25	115	85	4 x Ø 14	-	-	-	115	85	4 x Ø 14	-	-	-	115	85	4 x Ø 14	115	85	4 x Ø 14
32	140	100	4 x Ø 18	-	-	-	140	100	4 x Ø 18	-	-	-	140	100	4 x Ø 18	140	100	4 x Ø 18
40	150	110	4 x Ø 18	-	-	-	150	110	4 x Ø 18	-	-	-	150	110	4 x Ø 19	150	110	4 x Ø 19
50	165	125	4 x Ø 18	-	-	-	165	125	4 x Ø 18	-	-	-	165	125	4 x Ø 19	165	125	4 x Ø 19
65	185	145	4 x Ø 18	-	-	-	185	145	4 x Ø 18	-	-	-	185	145	4 x Ø 19	185	145	4 x Ø 19
80	DN 1 ⁹³⁾	229	160	8 x Ø 18	-	-	230	160	8 x Ø 18	-	-	-	229	160	8 x Ø 19	229	160	8 x Ø 19
	DN 2 ⁹⁴⁾	200					200					200		200		200		200
100	229	180	8 x Ø 18	-	-	-	230	180	8 x Ø 18	-	-	-	229	180	8 x Ø 19	229	180	8 x Ø 19
125	254	210	8 x Ø 18	-	-	-	255	210	8 x Ø 18	-	-	-	254	210	8 x Ø 19	254	210	8 x Ø 19
150	285	240	8 x Ø 22	-	-	-	285	240	8 x Ø 22	-	-	-	285	240	8 x Ø 23	285	240	8 x Ø 23
200	343	295	8 x Ø 22	345	295	8 x Ø 22	-	-	-	343	295	8 x Ø 23	-	-	-	343	295	12 x Ø 23

Kołnierz owiercony zgodnie z ASME B 16.1; Class 125 lub ASME B 16.5; Class 150

Wymiary kołnierzy [mm]

Średnica nominalna	Norma						
	ASME B 16.1, Class 125 lub ASME B 16.5, Class 150						
	Wersja materiałowa korpusu spiralnego						
	B, G, S			C			
Ø D	Ø K	Liczba x Ø L	Ø D	Ø K	Liczba x Ø L		
25/ NPS 1	115	79,2	4 x Ø 15,7	115	79,2	4 x Ø 15,7	
32/ NPS 1 1/4	140	88,9	4 x Ø 15,7	140	88,9	4 x Ø 15,7	
40/ NPS 1 1/2	150	98,6	4 x Ø 15,7	150	98,6	4 x Ø 15,7	
50/ NPS 2	165	120,7	4 x Ø 19,1	165	120,7	4 x Ø 19,1	
65/ NPS 2 1/2	185	139,7	4 x Ø 19,1	185	139,7	4 x Ø 19,1	
80/ NPS 3	DN 1 ⁹³⁾	229	190,5	8 x Ø 19,1	230	190,5	8 x Ø 19,1
	DN 2 ⁹⁴⁾	200	152,4	4 x Ø 19,1	200	152,4	4 x Ø 19,1
100/ NPS 4	229	190,5	8 x Ø 19,1	230	190,5	8 x Ø 19,1	
125/ NPS 5	254	215,9	8 x Ø 22,4	255	215,9	8 x Ø 22,4	
150/ NPS 6	285	241,3	8 x Ø 22,4	285	241,3	8 x Ø 22,4	
200/ NPS 8	343	298,5	8 x Ø 22,4	345	298,5	8 x Ø 22,4	

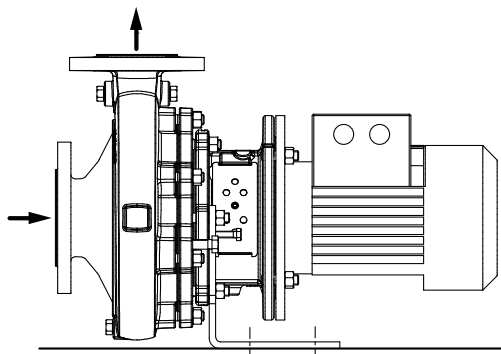
 93) Kołnierz ssawny
 94) Kołnierz tłoczny

Wersja kołnierzowa wg materiałów

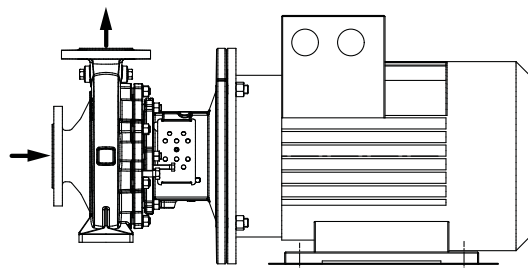
Wersja materiałowa	Norma	Średnica nominalna	Klasa ciśnienia
GG, GB, GC	EN 1092-2	DN 25 - DN 150	PN 16
		DN 200	PN 10
	Owiercone według ASME B16.1 ⁹⁵⁾	DN 25 - DN 200	Class 125
SG, SB, SC	EN 1092-2	DN 25 - DN 200	PN 16
	Owiercone według ASME B16.1 ⁹⁵⁾	DN 25 - DN 200	Class 125
BB	EN 1092-3	DN 25 - DN 200	PN 10
	Owiercone według ASME B16.1 ⁹⁵⁾	DN 25 - DN 200	Class 125
CC	EN 1092-1	DN 25 - DN 150	PN 16
		DN 200	PN 10
	Owiercone według ASME B16.5 ⁹⁵⁾	DN 25 - DN 200	Class 150

95) Obróbka DN 80 po stronie ssawnej jak w przypadku DN 100

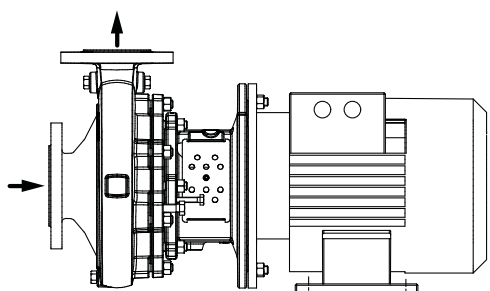
Rodzaje ustawień



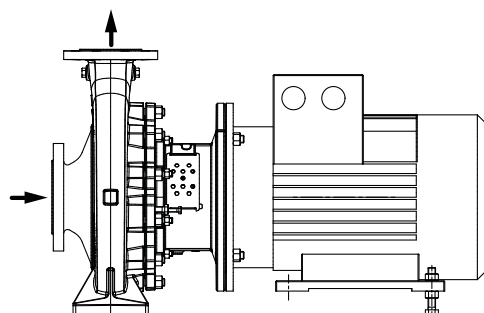
Rys. 10: Montaż poziomy, mocowanie dolne, agregat pompowy ze stopą wsporczą, wielkość silnika ≤ 112



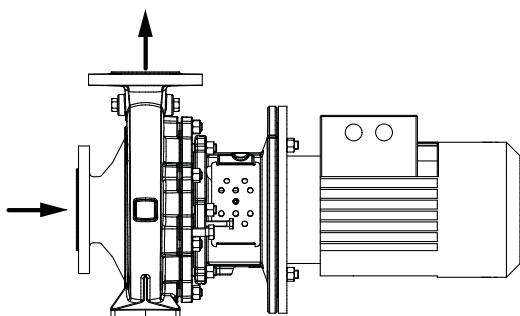
Rys. 14: Montaż poziomy, mocowanie dolne, agregat pompowy, wielkość silnika 200–315, 2-biegunowy



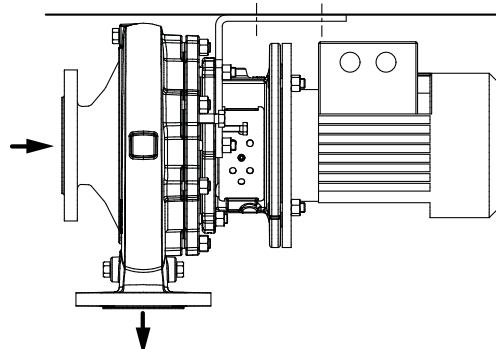
Rys. 11: Montaż poziomy, mocowanie dolne, agregat pompowy ze stopą wsporczą, wielkość silnika 132–180



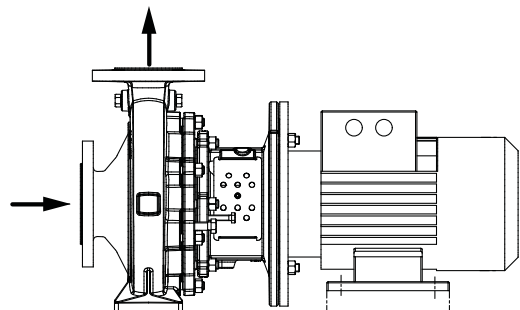
Rys. 15: Montaż poziomy, mocowanie dolne, agregat pompowy ze stopą korpusu spiralnego, wielkość silnika 200–315, 4-biegunowy



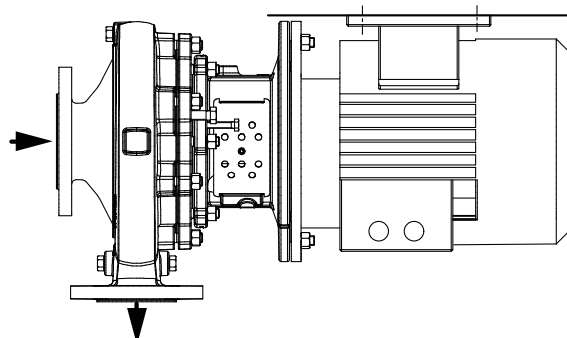
Rys. 12: Montaż poziomy, mocowanie dolne, agregat pompowy ze stopą korpusu spiralnego, wielkość silnika ≤ 112



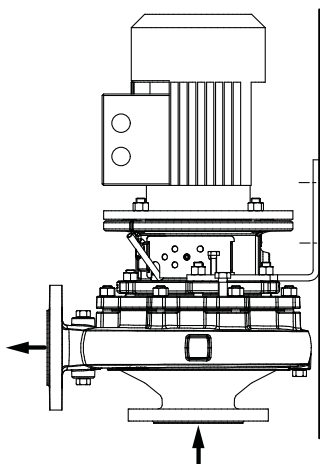
Rys. 16: Montaż poziomy, mocowanie górne, agregat pompowy ze stopą wsporczą, wielkość silnika ≤ 112




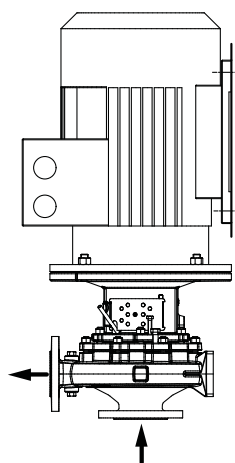
Rys. 13: Montaż poziomy, mocowanie dolne, agregat pompowy ze stopą korpusu spiralnego, wielkość silnika 132–180




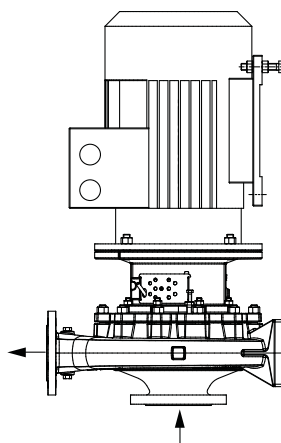
Rys. 17: Montaż poziomy, mocowanie górne, agregat pompowy ze stopą wsporczą, wielkość silnika 132–180




Rys. 18: Montaż pionowy, agregat pompowy ze stopą wsporczą, wielkość silnika ≤ 112 (musi występować  zawór odpowietrzający do zapobiegania zjawiska suchobiegu uszczelnienia mechanicznego).



Rys. 19: Montaż pionowy, agregat pompowy ze stopą korpusu spiralnego, wielkość silnika 132–180 i 200–315, 2-biegunowy (musi występować  zawór odpowietrzający do zapobiegania zjawiska suchobiegu uszczelnienia mechanicznego).



Rys. 20: Montaż pionowy, agregat pompowy ze stopą korpusu spiralnego, wielkość silnika 200–315, 4-biegunowy (musi występować  zawór odpowietrzający do zapobiegania zjawiska suchobiegu uszczelnienia mechanicznego).

Zakres dostawy

W zależności od wersji poniższe pozycje należą do zakresu dostawy:

- Pompa
- Napęd
- PumpDrive
- PumpMeter

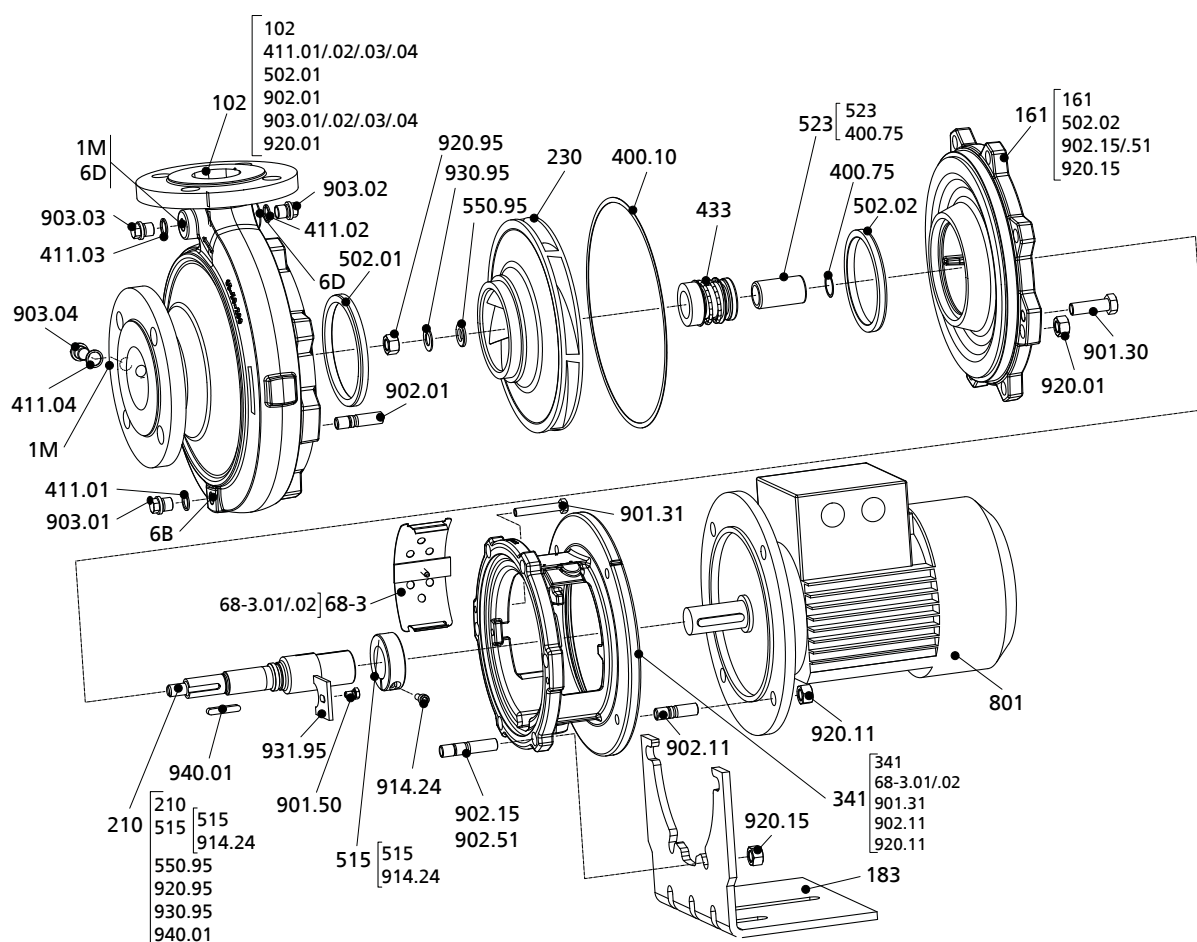
Rysunki złożeniowe

Wersja z uszczelnieniem mechanicznym pojedynczym i przykręcaną pokrywą korpusu

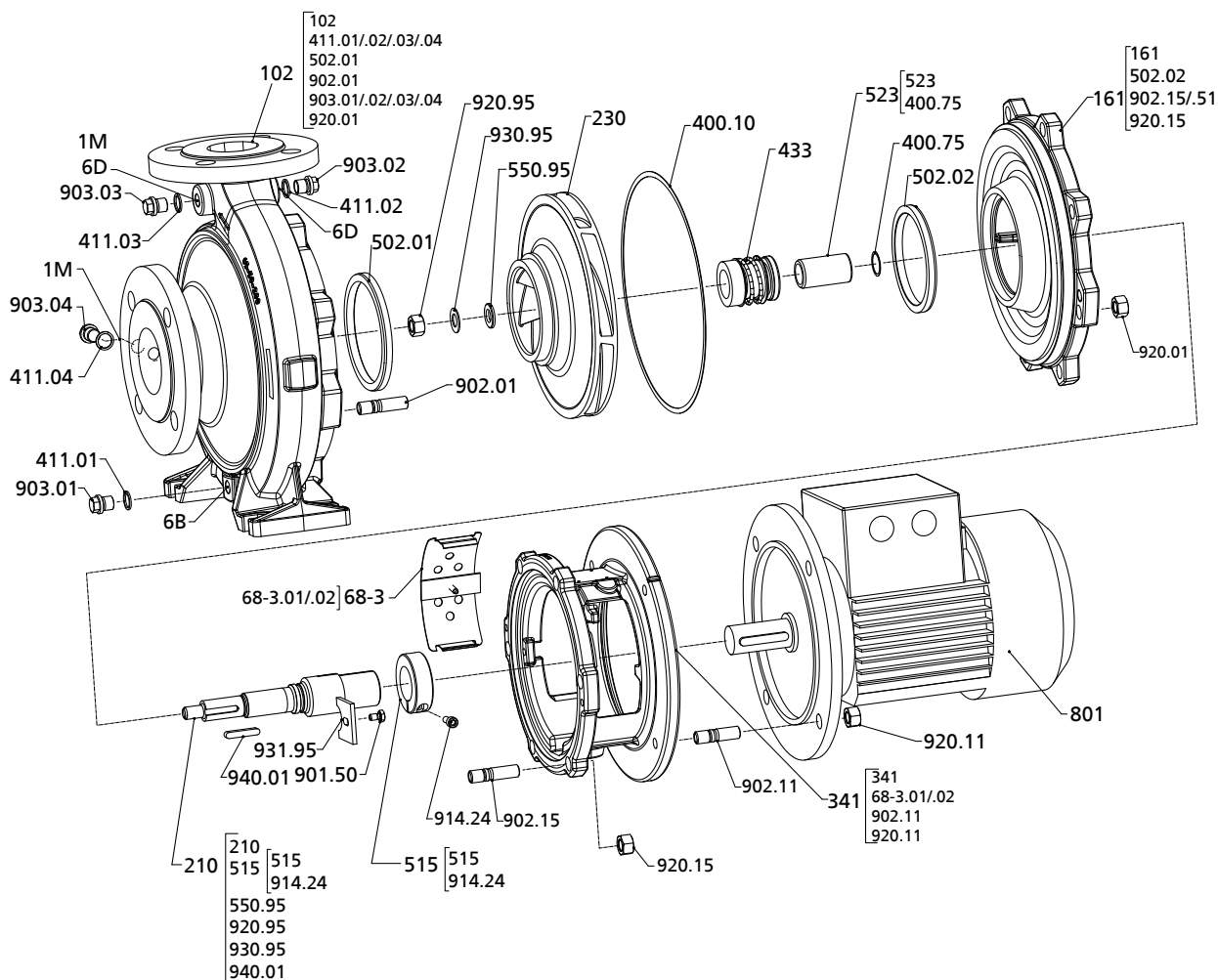
Rysunek dotyczy następujących wielkości:

40-25-200	50-32-200	65-40-200	65-50-200	80-65-200	100-80-250	125-100-250	150-125-250	200-150-250
	50-32-200.1	65-40-250	65-50-250	80-65-250	100-80-315	125-100-315	150-125-315	200-150-315
	50-32-250	65-40-315	65-50-315	80-65-315	100-80-400	125-100-400	150-125-400	200-150-400
	50-32-250.1							

Dostarczane tylko w komplecie



Rys. 21: Wersja z uszczelnieniem mechanicznym pojedynczym i przykręconą pokrywą korpusu, bez łapy pompy


Rys. 22: Wersja z uszczelnieniem mechanicznym pojedynczym i przykręconą pokrywą korpusu, z łapą pompy

 Wykaz części⁹⁶⁾

Numer części	Nazwa	Numer części	Nazwa
102	Korpus spiralny	523	Tuleja wału
146	Obudowa pośrednia	550.95	Podkładka
161	Pokrywa korpusu	68-3.01/02	Pokrywa
183	Stopa wsporcza	801	Silnik kołnierzowy
210	Wał	901.30/31/50	Śruba z łbem sześciokątnym
230	Wirnik	902.01/06/11/15/50/51	Śruba dwustronna
341	Podstawa napędu	903.01/02/03/04/08 ⁹⁷⁾	Śruba zamykająca
400.10/75	Uszczelka płaska	914.24	Śruba z łbem o gnieździe sześciokątnym
411.01/02/03/04/08	Pierścień uszczelniający	920.01/06/11/15/95	Nakrętka
433	Uszczelnienie mechaniczne	930.95	Podkładka sprężysta
502.01/02	Pierścień szczelinowy	931.95	Błaszka zabezpieczająca
515	Pierścień mocujący	940.01	Wpust

Przyłącza

Numer części	Nazwa	Numer części	Nazwa
1M	Manometr z przyłączem	6D	Wlew i odpowietrznik medium
6B	Spust medium		

96) W zależności od wielkości pompy / wykonania materiałowego niektóre części mogą nie występować.

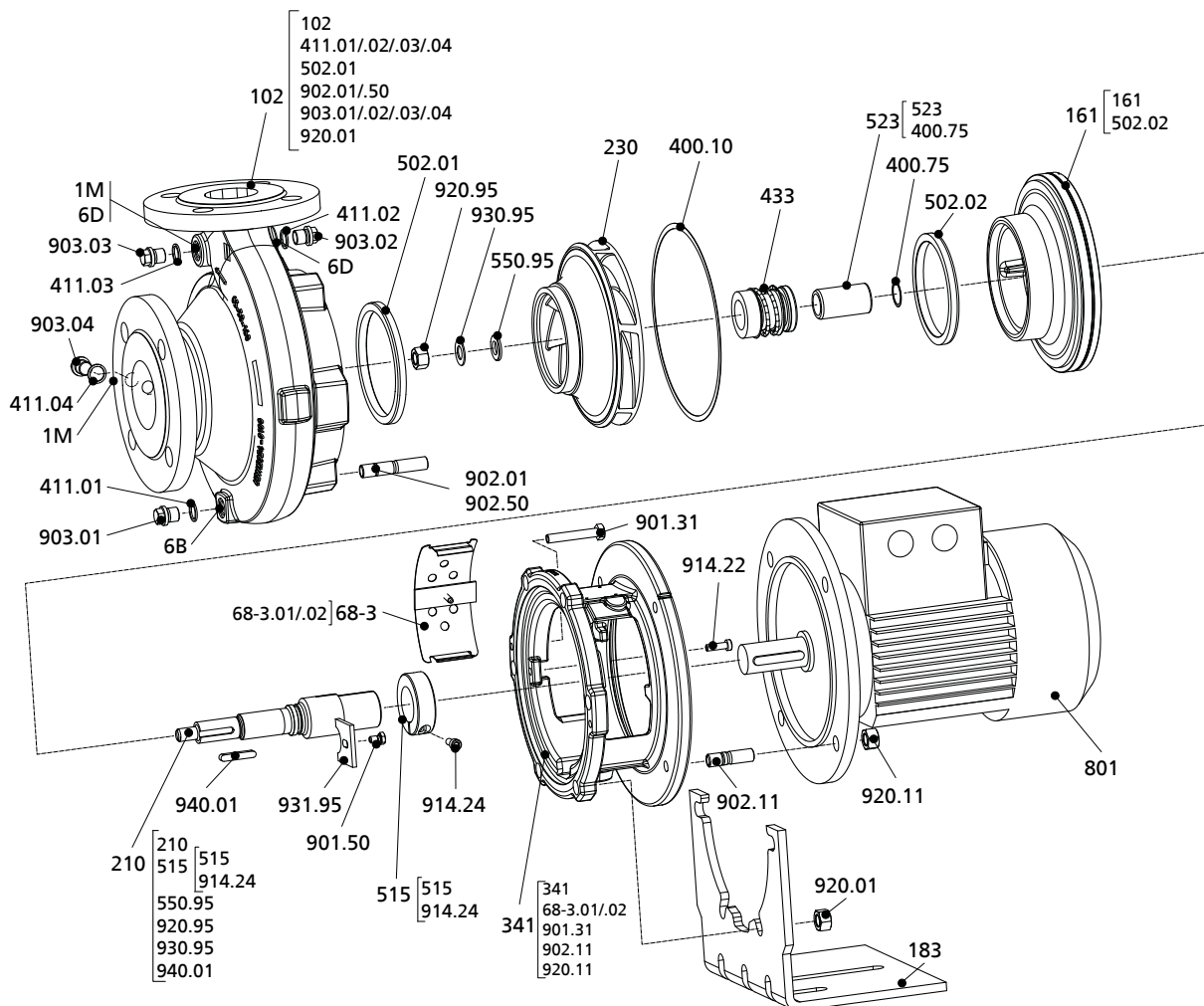
97) Nie zaznaczono na rysunku

Wersja z pojedynczym uszczelnieniem mechanicznym i zaciskaną pokrywą korpusu

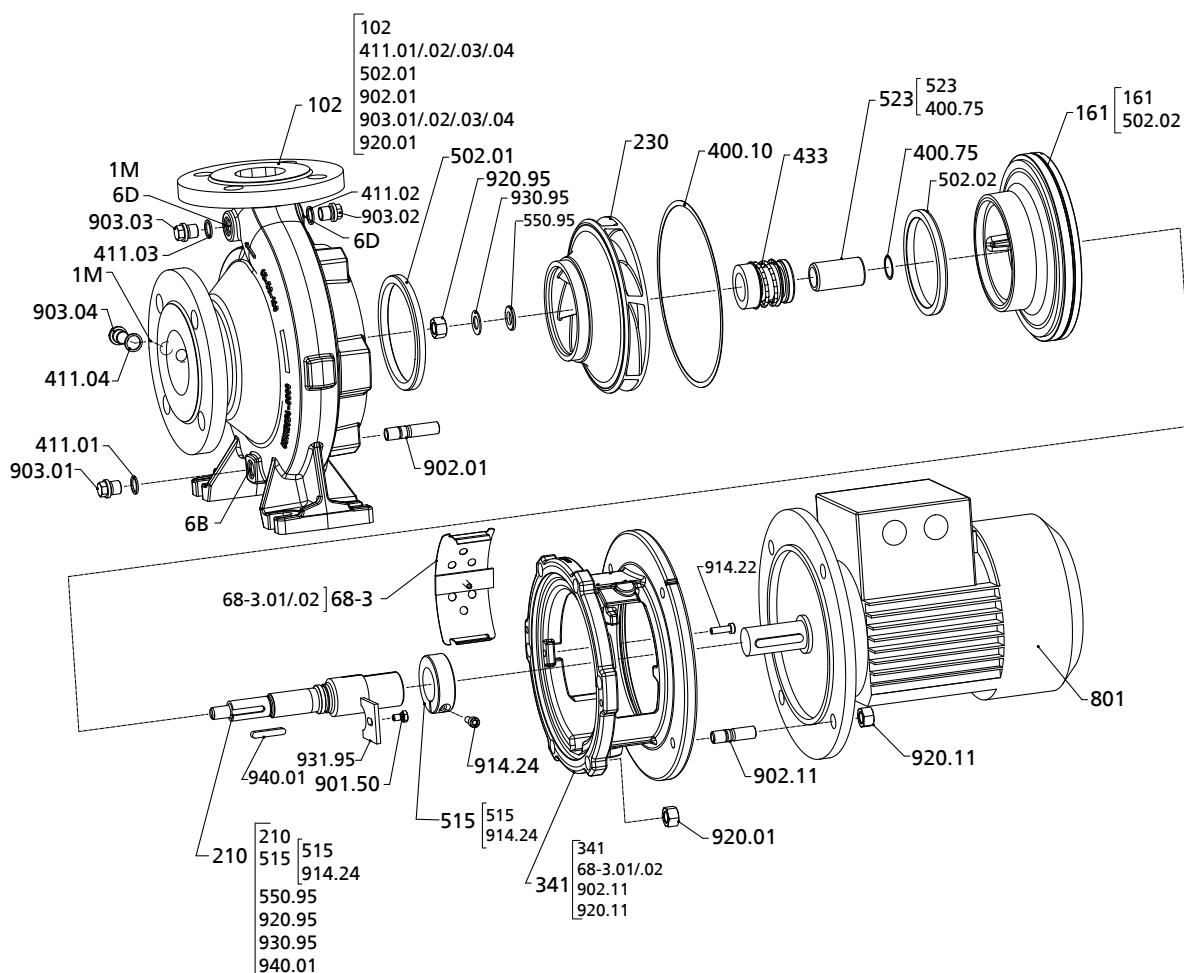
Rysunek dotyczy następujących wielkości:

40-25-160	50-32-125	65-40-125	65-50-125	80-65-125	100-80-160	125-100-160	150-125-200	200-150-200
	50-32-125.1	65-40-160	65-50-160	80-65-160	100-80-200	125-100-200		
	50-32-160							
	50-32-160.1							

Dostarczane tylko w komplecie



Rys. 23: Wersja z uszczelnieniem mechanicznym pojedynczym i zaciskaną pokrywą korpusu, bez łapy pompy


Rys. 24: Wersja z uszczelnieniem mechanicznym pojedynczym i zaciskaną pokrywą korpusu, z łapą pompy

 Wykaz części⁹⁸⁾

Numer części	Nazwa	Numer części	Nazwa
102	Korpus spiralny	523	Tuleja wału
146	Obudowa pośrednia	550.95	Podkładka
161	Pokrywa korpusu	68-3.01/.02	Pokrywa
183	Stopa wsporcza	801	Silnik kołnierzowy
210	Wał	901.30/.31/.50	Śruba z łbem sześciokątnym
230	Wał	902.01/.06/.11/.15/.50/.51	Śruba dwustronna
341	Podstawa napędu	903.01/.02/.03/.04/.08	Śruba zamykająca
400.10/.75	Uszczelka płaska	914.22/.24	Śruba z łbem walcowym
411.01/.02/.03/.04/.08	Pierścień uszczelniający	920.01/.06/.11/.15/.95	Nakrętka sześciokątna
433	Uszczelnienie mechaniczne	930.95	Podkładka sprężysta
502.01/.02 ⁹⁹⁾	Pierścień szczerlinowy	931.95	Błyszka zabezpieczająca
515	Pierścień mocujący	940.01	Wpust

Przyłącza

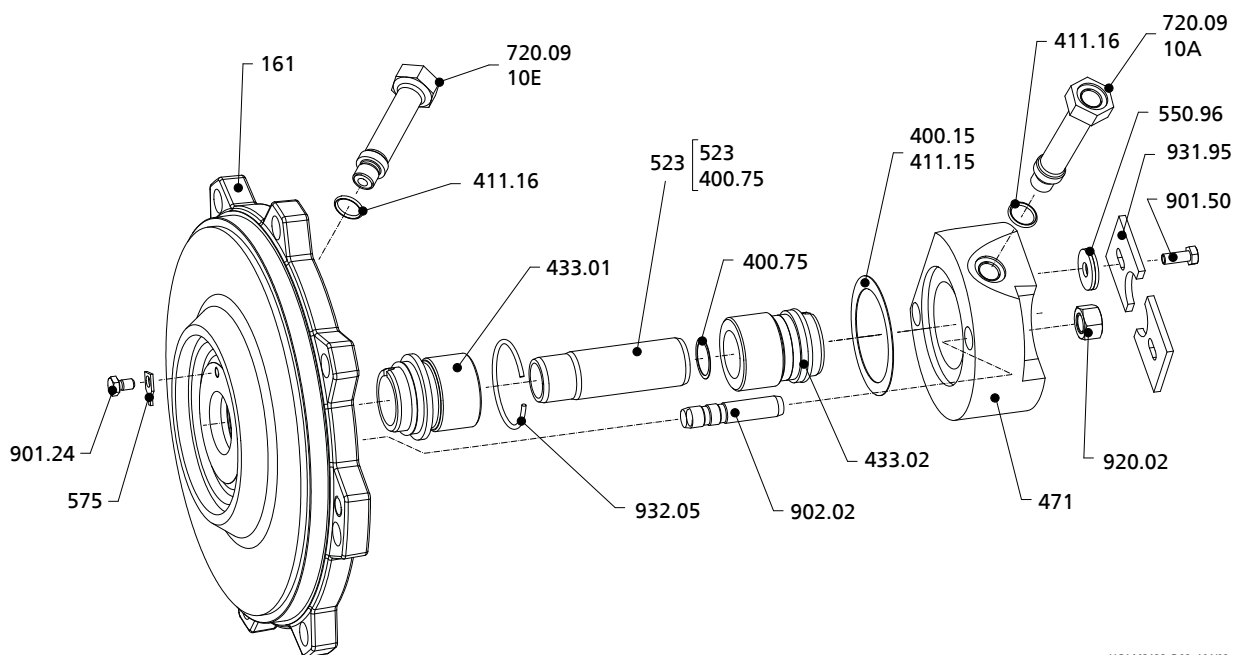
Numer części	Nazwa	Numer części	Nazwa
1M	Manometr z przyłączem	6D	Wlew i odpowietrznik medium
6B	Spust medium		

98) W zależności od wielkości pompy / wykonania materiałowego niektóre części mogą nie występować.

99) Nie w przypadku wielkości 25-160, 32-125, 32.125.1, 32-160, 32-160.1 i 40-125

Wersja z podwójnym uszczelnieniem mechanicznym w położeniu back-to-back

Dostarczane tylko w komplecie



UG1443128_D02_101/02

Rys. 25: Wersja z podwójnym uszczelnieniem mechanicznym w położeniu back-to-back

Wykaz części¹⁰⁰⁾

Numer części	Nazwa	Numer części	Nazwa
161	Pokrywa korpusu	575	Wypust
400.15/75	Uszczelka płaska	720.09	Kształtka
411.15/16	Pierścień uszczelniający	901.24/50	Śruba z łbem sześciokątnym
433.01/02	Uszczelnienie mechaniczne	902.02	Śruba dwustronna
471	Pokrywa uszczelnienia	920.02	Nakrętka sześciokątna
523	Tuleja wału	931.95	Błaszka zabezpieczająca
550.96	Podkładka	932.05	Pierścień zabezpieczający
562.02	Kołek walcowy		

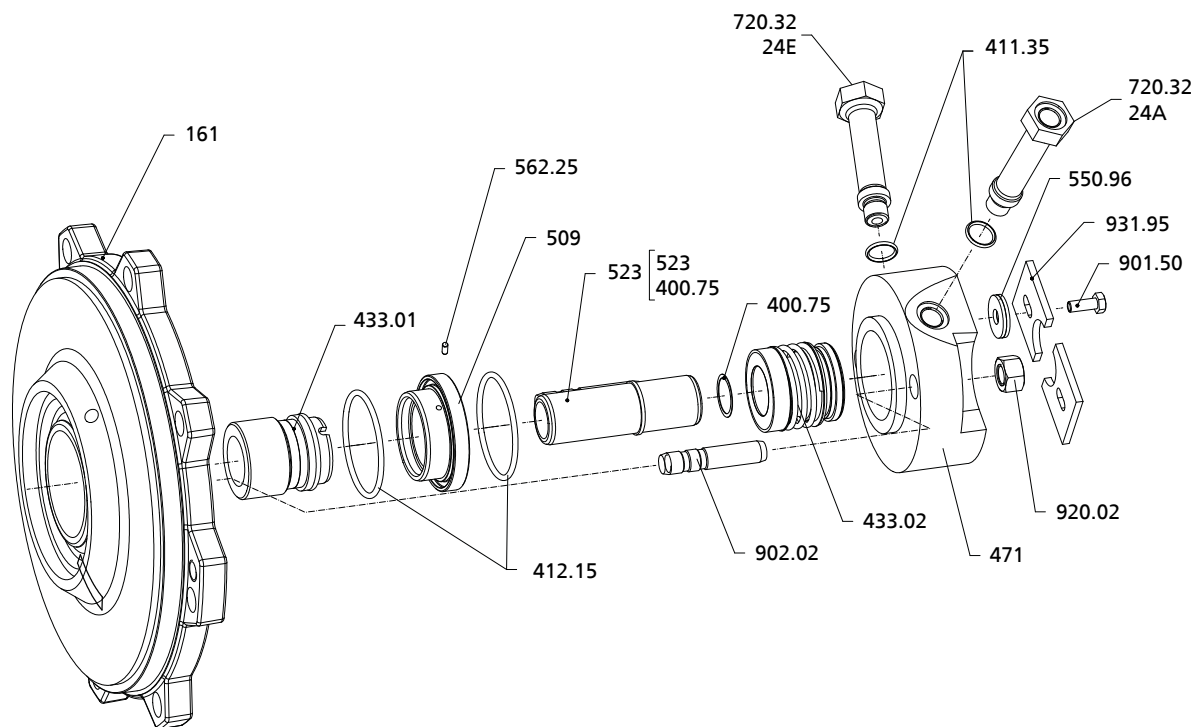
Dodatkowe przyłącza

Numer części	Nazwa	Numer części	Nazwa
10A	Zewnętrzny spust cieczy zaporowej	10E	Zewnętrzny wlot cieczy zaporowej

100) W zależności od wielkości pompy / wykonania materiałowego niektóre części mogą nie występować.

Wersja z podwójnym ślizgowym pierścieniem uszczelniającym w układzie tandemowym

Dostarczane tylko w komplecie



UG1443128_D01_101/02

Rys. 26: Wersja z podwójnym uszczelnieniem mechanicznym w układzie Tandem

Wykaz części¹⁰¹⁾

Numer części	Nazwa	Numer części	Nazwa
161	Pokrywa korpusu	550.96	Podkładka
400.75	Uszczelka płaska	562.25	Kołek walcowy
411.35	Pierścień uszczelniający	720.32	Kształtka
412.15	Pierścień samouszczelniający	901.50	Śruba z łbem sześciokątnym
433.01/02	Uszczelnienie mechaniczne	902.02	Śruba dwustronna
471	Pokrywa uszczelnienia	920.02	Nakrętka sześciokątna
509	Pierścień pośredni	931.95	Błazka zabezpieczająca
523	Tuleja wału		

Dodatkowe przyłącza

Numer części	Nazwa	Numer części	Nazwa
24A	Wylot cieczy zaporowej	24E	Wlot cieczy zaporowej

101) W zależności od wielkości pompy / wykonania materiałowego niektóre części mogą nie występować.



KSB SE & Co. KGaA
Johann-Klein-Straße 9 • 67227 Frankenthal (Germany)
Tel. +49 6233 86-0
www.ksb.com